

Anhang 3

zur

Anlage 1

Kapitel 10 "Kostenträgerdatei"

zu den

**Richtlinien der Spitzenverbände der Krankenkassen nach § 302 Abs. 2 SGB V über
Form und Inhalt des Abrechnungsverfahrens mit "Sonstigen Leistungserbringern"
sowie mit Hebammen und Entbindungspflegern (§ 301a SGB V)**

Stand des Anhang 3:	01.11.2019
Version:	06
Anzuwenden ab:	01.01.2020

Änderungshistorie

Version	Status	Datum	Redaktion	Abschnitt	Erläuterung
06	Abgestimmt	01.11.2019	GKV-SV	8.14	Abrechnungscode "76" ergänzt
05	Abgestimmt	05.04.2019	GKV-SV	8.14	Text bei Schlüssel "99" präzisiert
04	Abgestimmt	20.09.2017	GKV-SV	8.5	Nicht-IP-Basierte Schlüsselwerte entfernt; Schlüsselwert "023" ergänzt.
03	Abgestimmt	01.09.2017	GKV-SV	7.2	Segment VKG: Fußnote 4 präzisiert
03	Abgestimmt	01.09.2017	GKV-SV	8.5	Schlüsselwert "016" ergänzt
03	Abgestimmt	01.09.2017	GKV-SV	8.14	Abrechnungscode "63", "69", "73" und "74" ergänzt
03	Abgestimmt	01.09.2017	GKV-SV	8.15	Schlüssel Tarifikennzeichen 3.-5. Stelle analog TA 3 aktualisiert
02	Abgestimmt	12.09.2012	GKV-SV	gesamtes Dokument	Layout vereinheitlicht, mehrere kleine redaktionelle Anpassungen durchgeführt
02	Abgestimmt	12.09.2012	GKV-SV	7.2	Segment KTO: Anpassungen für SEPA vorgenommen
02	Abgestimmt	12.09.2012	GKV-SV	7.2	Segment VKG: Feld "Tarifikennzeichen" ergänzt
02	Abgestimmt	12.09.2012	GKV-SV	8.14	Abrechnungscode für SAPV ergänzt
02	Abgestimmt	12.09.2012	GKV-SV	8.15	Schlüssel Tarifikennzeichen eingefügt

Inhaltsverzeichnis "Kostenträger"

1.	VERWENDUNGSZWECK.....	4
2.	VERÖFFENTLICHUNG	4
3.	ALLGEMEINE SYSTEMATIK DER KOSTENTRÄGERDATEI	5
4.	LOGISCHES DATENMODELL.....	7
5.	VERKNÜPFUNGSREGELN.....	8
5.1	VERKNÜPFUNG ZUM KOSTENTRÄGER	8
5.2	VERKNÜPFUNG ZU DATENANNAHMESTELLEN	8
5.2.1	<i>Verknüpfung zur Datenannahmestelle mit und ohne Berechtigung zur Entschlüsselung</i>	<i>8</i>
5.2.2	<i>Zuordnung zum regional zuständigen Kommunikationspartner.....</i>	<i>9</i>
5.3	VERKNÜPFUNG ZU PAPIERANNAHMESTELLEN.....	9
6.	DATEINAME	10
7.	DATEISTRUKTUR	12
7.1	SERVICESEGMENTE.....	13
7.2	NUTZSEGMENTE.....	15
8.	SCHLÜSSELVERZEICHNIS	20
8.1	ART DER ANSCHRIFT.....	20
8.2	ART DER DATENLIEFERUNG.....	20
8.3	ART DER VERKNÜPFUNG ZWISCHEN INSTITUTIONSKENNZEICHEN	20
8.4	BUNDESLAND	21
8.5	DFÜ-PROTOKOLL.....	21
8.6	KOMPRIMIERUNGSART	21
8.7	KV-BEZIRK	22
8.8	LEISTUNGSERBRINGERGRUPPE	24
8.9	ÜBERMITTLUNGSMEDIUM.....	24
8.10	ÜBERMITTLUNGSMEDIUM-PARAMETER.....	24
8.11	ÜBERMITTLUNGSZEICHENSATZ	25
8.12	ÜBERTRAGUNGSTAGE	25
8.13	VERARBEITUNGSKENNZEICHEN	26
8.14	SCHLÜSSEL ABRECHNUNGSCODE	26
8.15	SCHLÜSSEL TARIFFKENNZEICHEN	28

1. Verwendungszweck

Beim maschinellen Datenaustausch zwischen Krankenkassen und Leistungserbringern werden die Kommunikationspartner auf beiden Seiten durch ihr Institutionskennzeichen (IK) identifiziert. In § 293 SGB V sowie in den ergänzenden Rahmenvereinbarungen ist festgelegt, dass dieses im Schriftverkehr und für Abrechnungszwecke zu verwenden ist.

Da der Leistungserbringer im Hinblick auf seine Abrechnung als primäre Information über den Versicherten nur dessen Krankenversichertenkarte zur Verfügung hat, stellen die Krankenkassen den Leistungserbringern ein Verzeichnis zur Verfügung, das – ausgehend vom IK der Krankenversichertenkarte – folgende Funktionen erfüllt:

- Zuordnung des Kostenträgers,
- Anschrift(en) und Routing-Informationen für die datenannehmenden Stelle(n), wobei hier ggf. nach Leistungserbringergruppe und Medium der Datenübermittlung differenziert werden kann,
- Bereitstellung von Schlüsseln für die kryptografische Verschlüsselung (Public Key und Zertifikat des Public Key, wenn die Institution eine zur Entschlüsselung berechnete Stelle ist).

2. Veröffentlichung

Die Kostenträgerdateien werden von den Spitzenverbänden der Krankenkassen erstellt und können über www.gkv-datenaustausch.de abgerufen werden.

Die Aktualisierung der Kostenträgerdatei erfolgt jeweils zum 1. eines jeden Kalendervierteljahres. Die aktualisierte Fassung wird spätestens 4 Wochen vor Beginn des jeweiligen Kalendervierteljahres bereitgestellt.

3. Allgemeine Systematik der Kostenträgerdatei

Die Kostenträgerdatei ist wie jede andere Datei im Projekt Datenaustausch in EDIFACT-Struktur aufgebaut, wobei Servicesegmente entsprechend dem internationalen Standard, Nutzsegmente dagegen in EDIFACT-Syntax vom Projekt selbst definiert und damit Teil des projektspezifischen Branchensubsets sind. Die folgende Darstellung der allgemeinen Systematik berücksichtigt nur die Nutzsegmente.

Jede Nachricht wird durch ein Identifikationssegment als Schlüsselsegment erschlossen und bildet Funktionen bzw. Eigenschaften von Einrichtungen ab, die für den Datenaustausch relevant sind. Die Funktionen werden in weiteren Segmenten dargestellt, von denen jedes mit jeder neuen Ausprägung seiner Merkmale wiederholt wird.

Jede Nachricht kann über ein oder mehrere Verknüpfungssegment(e) auf eine oder mehrere andere Nachrichten verweisen.

Folgende Segmente finden in der Kostenträgerdatei Verwendung:

- ⇒ **IDK** Identifikationssegment, tritt als Schlüsselsegment je Nachricht einmal und obligatorisch auf;
- ⇒ **VDT** Verwaltungsdatensegment, obligatorisch dem IDK zugeordnet, kann optional auch jedem anderen Segment zugeordnet werden, dessen Gültigkeitszeitraum vom IDK abweicht;
- ⇒ **FKT** Funktionssegment, einmal und obligatorisch, zur Kennzeichnung der Funktion einer Nachricht
- ⇒ **KTO** Kontosegment, optional, entsprechend einer Bankverbindung aus der bei der Sammel- und Verteilungsstelle Institutionskennzeichen (SVI) gespeicherten Datei. Zu jedem IK ist bei der SVI nur eine Kontoverbindung möglich;
- ⇒ **VKG** Verknüpfungssegment, optional und wiederholbar; die Verknüpfung erfolgt vom IK der Versichertenkarte zum IK des Kostenträgers und von dort zu seinen Daten annehmenden Stellen;
- ⇒ **NAM** Namenssegment, einmal und obligatorisch;
- ⇒ **ANS** Anschriftensegment, einmal obligatorisch und (optional) bis zu 2 mal wiederholbar; es kann eine Haus-, Postfach- und eine Großkundenanschrift gespeichert werden (daher maximal 3 ANS-Segmente je Nachricht).
- ⇒ **ASP** Ansprechpartner, optional und wiederholbar;
- ⇒ **UEM** Übermittlungssegment, optional und wiederholbar, zur Darstellung der

Medien, die über die durch das IK bezeichnete Einrichtung übermittelt werden können;

- ⇒ **DFU** Datenfernübertragungssegment. Wenn in einem Übermittlungssegment die Datenfernübertragung als Medium genannt wurde, ist das DFU-Segment einmal obligatorisch und (optional) wiederholbar. Es dient zur Darstellung der DFÜ-Arten, die über die durch das IK bezeichnete Einrichtung abgewickelt werden können.

Die Basis der Kostenträgerdatei bildet die Summe der IK, die auf den Versichertenkarten Verwendung finden. Für diese IK werden Nachrichten bereitgestellt, die von den Anwendungsprogrammen der Leistungserbringer (LE) bei der Vorbereitung einer Datensendung genutzt werden können, um folgende Informationen zu erschließen:

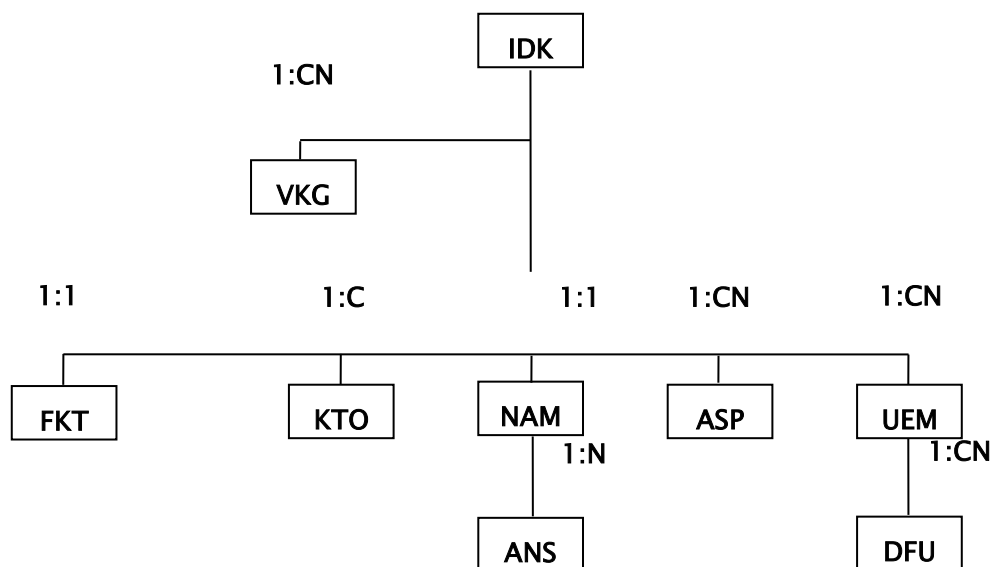
- den Kostenträger,
- den Empfänger von Daten, ggf. unterschiedlich für verschiedene Medien; dabei sind zwei Fälle zu unterscheiden:
 - Empfänger, die nur befugt sind, kryptografisch verschlüsselte Daten zu verteilen bzw. weiterzuleiten,
 - Empfänger, die zur Entschlüsselung der Daten befugt sind;
- die Bankverbindung des Kostenträgers, die für einen Zahlungsfluss vom LE zum Kostenträger zu nutzen ist (optional).

Bei einer Datenübermittlung von der Krankenkasse zum LE sollen die Anwendungsprogramme des LE zur Überprüfung der übermittelten Daten auf die Kostenträgerdatei zugreifen können, um auf allen Ebenen¹, in denen IK in Service- und Nutzsegmenten geliefert werden, die Zulässigkeit der übermittelten IK zu prüfen.

¹ Für den Fallbezug muss das IK der Versichertenkarte an den LE übermittelt werden, weitere Ebenen betreffen den Kostenträger, sofern vom IK der Versichertenkarte abweichend, sowie den Datenempfänger mit und ohne Befugnis zur Entschlüsselung.

4. Logisches Datenmodell

Die Art der Beziehungen zwischen den Objekten (Segmenten) ist vom IDK aus zu sehen.



VDT-Segmente sind im logischen Datenmodell nicht aufgeführt.

Je nach Art der Institution ergeben sich typische Strukturen, für die im folgenden Beispiele dargestellt werden. (Optionale Segmente sind schattiert dargestellt.)

IK der Versichertenkarte, nicht identisch mit dem Haupt-**IK** des Kostenträgers



Kostenträger, der nicht selbst Daten annimmt



Datenannahmestelle ohne Entschlüsselungsbefugnis



Datenannahmestelle mit Entschlüsselungsbefugnis (Kassen-DAV)



5. Verknüpfungsregeln

Die Erschließung von Informationen, die einem anderen IK als dem der Versichertenkarte zugeordnet sind, erfolgt über das Verknüpfungssegment VKG, das den Verknüpfungszweck bzw. die Art der Verknüpfung in Form eines Qualifiers und das Verknüpfungsziel in Form eines IK darstellt.

5.1 Verknüpfung zum Kostenträger

Bilden mehrere IK der Versichertenkarte auf einen Kostenträger ab, so wird das IDK der Versichertenkarte zum IDK des Kostenträgers verknüpft. Dies gilt z.B. für den Ersatzkassenbereich, in dem für jeden Kostenträger 23 IK's bereitgestellt werden, aber auch für fusionierte Kostenträger anderer Kassenarten. Dem IDK der Versichertenkarte wird dann nur *ein* VKG zugeordnet mit der Verknüpfungsart 01 = Verweis vom IK der Versichertenkarte zum Kostenträger.

5.2 Verknüpfung zu Datenannahmestellen

Darüber hinaus erfolgt ein Verweis vom Kostenträger mit Verknüpfungsart 02 oder 03 auf eine Datenannahmestelle. Dieser Verweis ist nur gültig in Verbindung mit dem Schlüssel 07 bei "Art der Datenlieferung".

5.2.1 Verknüpfung zur Datenannahmestelle mit und ohne Berechtigung zur Entschlüsselung

Die Entschlüsselung der Daten wird nur in kasseneigenen Datenannahme- und -verteilstellen vorgenommen. Die Daten sind daher mit dem Public Key der kasseneigenen DAV zu verschlüsseln. Wird ein Netzbetreiber eingeschaltet, so hat dieser nicht das Privileg, die Daten zu entschlüsseln.

In jedem Fall muss also definiert werden, ob der Datenempfänger zur Entschlüsselung berechtigt ist oder nicht. Ist er hierzu berechtigt, ist die Nachricht mit seinem Public Key zu verschlüsseln. Trifft dies jedoch, wie beim Netzbetreiber, nicht zu, muss zusätzlich der nachfolgende Empfänger bekannt sein, der zur Entschlüsselung berechtigt ist und dessen Public Key zur Verschlüsselung zu verwenden ist.

Die Unterscheidung erfolgt über den Schlüssel "Art der Verknüpfung". Erfolgt eine Verknüpfung auf eine Datenannahmestelle mit Entschlüsselungsbefugnis, muss in der Nachricht dieser Institution geprüft werden, ob eine Verknüpfung zu einer Datenannahmestelle ohne Entschlüsselungsbefugnis vorhanden ist.

5.2.2 Zuordnung zum regional zuständigen Kommunikationspartner

Es ist vorgesehen, dass jeder Leistungserbringer je Kassensystem nur einen Kommunikationspartner haben soll: Wer mit dem AOK-System Daten austauscht, kommuniziert mit allen zugelassenen Medien mit der für ihn regional zuständigen DAV des AOK-Systems. Das gleiche Prinzip gilt auch, wenn Netzbetreiber eingesetzt werden; in diesem Fall wird bei Datenfernübertragung mit einem zentralen oder regionalen Knotenpunkt kommuniziert.

Dies verlangt, dass der Zugang des LE zu den Kommunikationsdaten der Kostenträger neben dem IK über einen zweiten Schlüssel organisiert wird, nämlich einem Regionalschlüssel, dem der LE seinen eigenen Standort zuordnet. Dafür kann das zweistellige Länderkennzeichen² stehen, eine weitere Differenzierung ist möglich.

Die regionale Zuordnung ist in den Anwendungsprogrammen so einzurichten, dass der Anwender, also in der Regel der Leistungserbringer, aus dem Gesamtpotential der Kommunikationspartner, das für eine Kassenart besteht, den Partner auswählt, der ihm räumlich am nächsten liegt oder sonst wie die günstigsten Kommunikationsbeziehungen bietet. Die Auswahl kann in der Regel durch das Regionalkennzeichen im Verknüpfungssegment erfolgen, das den Standort des Kommunikationspartners für die Kassenart bezeichnet.

5.3 Verknüpfung zu Papierannahmestellen

Des Weiteren sind Verknüpfungen auf Papierannahmestellen, Verknüpfungsart 09 anzugeben: entweder mindestens zwei Verknüpfungen mit den Gruppenschlüsseln 28 und 29 bei "Art der Datenlieferung" oder mehrere Verknüpfungen mit den Einzelschlüsseln 21, 24, 26, 27.

² Schlüssel der Regionalsystematik des Statistischen Bundesamtes, der zweistellig die Länder, dreistellig die Regierungsbezirke kennzeichnet.

Der Verweis auf die Papierannahmestellen erfolgt in der Kostenträgerdatei, angenommen, die Papierannahmestellen werden auf anderem Wege durch den Kostenträger dem Leistungserbringer bekannt gegeben.

6. Dateiname

Die Festlegung der Namenskonvention für die Kostenträgerdateien der Kassenarten gelten sowohl für den physischen Dateinamen, als auch für den logischen Dateinamen.

Im Rahmen der DOS-Konventionen stehen 8+3 alphanumerische Stellen zur Verfügung. Da auch heute noch DOS-Systeme zum Einsatz kommen, müssen diese Einschränkungen berücksichtigt werden. Durch eine geeignete Kodierung sollen alle wesentlichen Angaben aus dem Dateinamen hervorgehen.

Stellen	Inhalt	Bedeutung
Dateiname		
1 - 2	AA	Kassenart AO = AOK EK = Ersatzkassen BK = Betriebskrankenkassen IK = Innungskrankenkassen BN = Knappschaft-Bahn-See LK = Landwirtschaftliche Krankenkassen GK = Gesetzliche Krankenversicherung
3 - 4	NA	Verfahren 01 = Datenaustausch Teilprojekt Ärzte 02 = Datenaustausch Teilprojekt Zahnärzte 03 = Datenaustausch Teilprojekt Apotheken 4A = Datenaustausch Teilprojekt Krankenhäuser 4B = Datenaustausch Teilprojekt Reha-Einrichtungen 05 = Datenaustausch Teilprojekt Sonstige Leistungserbringer 06 = Datenaustausch Teilprojekt Leistungserbringer Pflege
5 - 6	AN	Gültigkeit ab 01 bis 12 = gültig ab Monat Q1 bis Q4 = gültig ab 1. bis 4. Quartal
7 - 8	NN	Jahreszahl (zweistellig)

Erweiterung		
1	A	Einsatzgebiet K = Kostenträgerdatei Datenaustausch
2	A	Format D = Datenbankformat E = EDIFACT-Format X = Excel-Format
3	N	Version 1 bis 9 = Nachtrag 0 = Standardangabe Falls innerhalb eines Quartals die Notwendigkeit besteht, eine Versionsanpassung der Datei vorzunehmen, gibt es hier die Möglichkeit, fortlaufend zu nummerieren

7. Dateistruktur

Die Datei beginnt mit einem "Festlegungssegment (UNA)" (optional) und einem "Kopfsegment Datei (UNB)" und endet mit einem "Endesegment Datei (UNZ)".

Jede Nachricht – das sind alle Daten zu einem Institutionskennzeichen – wird mit einem "Kopfsegment Nachrichtentyp (UNH)" eingeleitet und mit einem "Endesegment Nachrichtentyp (UNT)" beendet.

Bei der Datenübermittlung auf Datenträgern wird jedes Segment als Einzelsatz dargestellt (bei Disketten: Satzende = Carriage Return / Line Feed).

Bei der Darstellung der Dateistruktur wird folgende Symbolik benutzt :

Symbol	Bedeutung
+	gefolgt von, plus
(...)	optional
{...}	Wiederholung

Darstellung der Segmentfolge in der Datei

(UNA +)	Festlegungssegment
UNB	Kopfsegment Datei
{+ UNH	Kopfsegment Nachrichtentyp KOTR (Kostenträger)
	+ IDK + VDT
	+ FKT
	(+ KTO (+ VDT))
	{{+ VKG (+ VDT)}}
	+ NAM (+ VDT)
	{+ ANS (+ VDT)} (bis zu 2x wiederholbar)
	{{+ ASP (+ VDT)}}
	{{+ UEM (+ VDT)
	{+ DFU (+VDT)}}}
+ UNT}	Endesegment Nachrichtentyp KOTR
+ UNZ	Endesegment Datei

7.1 Servicesegmente

Festlegungssegment

Segment	Feldbezeichnung	Feld- Art	Feld- Typ	Anz. Stell .	Bemerkungen
UNA	Festlegungssegment	M	C	3	'UNA'
	TZ innerh. Datenelemente	M	C	1	':' (Trennkennzeichen innerhalb zusammengesetzter Datenelemente)
	TZ Datenelemente	M	C	1	'+' (Trennkennzeichen Datenelemente)
	Dezimalzeichen	M	C	1	','
	Aufhebungszeichen	M	C	1	'?' (für Steuerzeichen)
	Reserviert	M	C	1	leer
	Segmentendezeichen	M	C	1	'''

Kopfsegment Datei

Segment	Feldbezeichnung	Feld- Art	Feld- Typ	Anz. Stell .	Bemerkungen
UNB	Kennung	M	C	3	'UNB'
	<i>Syntax</i>				'UNOC:3'
	Syntax-Kennung	M	C	4	
	Syntax-Version	M	C	1	
	Absender der Datei	M	C	9	IK des Absenders
	Empfänger der Datei	M	C	9	IK des Empfängers, wenn bekannt, '999999999' bei Datei für eine Mailbox
	<i>Datum-Uhrzeit</i>				JJMMTT:HHMM
	Datum	M	N	6	
	Uhrzeit	M	N	4	
	Dateinummer	M	C	5	fortlaufende Nummer
	Freifeld	K	C	1	leer
	Dateiname	M	C	11	Siehe hierzu Kapitel 6

Kopfsegment Nachrichtentyp

Segment	Feldbezeichnung	Feld - Art	Feld - Typ	Anz. Stell .	Bemerkungen
UNH	Kennung	M	C	3	'UNH'
	Nachrichtenreferenz	M	C	5	laufende Nummer (innerhalb UNB / UNZ)
	<i>Nachrichtenennung</i>				Beispiel: 'KOTR:02:001:KV'
	Typ	M	C	4	'KOTR'
	Version	M	C	2	'02'
	Freigabenummer	M	C	3	'001'
	Verwaltende Organisation	M	C	2	'KV'

Endesegment Nachrichtentyp

Segment	Feldbezeichnung	Feld - Art	Feld - Typ	Anz. Stell .	Bemerkungen
UNT	Kennung	M	C	3	'UNT'
	Anzahl Segmente im Nachrichtentyp	M	N	6	Summe der Segmente von UNH bis UNT (einschl. UNH und UNT)
	Nachrichtenreferenz	M	C	5	wie in UNH

Endesegment Datei

Segment	Feldbezeichnung	Feld - Art	Feld - Typ	Anz. Stell .	Bemerkungen
UNZ	Kennung	M	C	3	'UNZ'
	Anzahl Nachrichtentypen Datei	M	N	6	Anzahl der UNH's in der Datei
	Dateinummer	M	C	5	wie in UNB

7.2 Nutzsegmente

Alle Segment-Kennungen werden als Muss-Felder deklariert, da bei Auftreten des jeweiligen Segmentes die Benennung des Segmentes obligatorisch ist. Ob ein Segment insgesamt optional oder obligatorisch ist, kann der Aufstellung in Kapitel 2 entnommen werden. Der besseren Übersicht wegen wurde diese Information zusätzlich jeder der nachfolgenden Segment-Beschreibungen vorangestellt.

IDK-Segment: einmal obligatorisch

Segment	Inhalt	Art	Typ	Länge	Faktor	Inhalt/Erläuterung
IDK	Segment Identifikation	M	C	3		IDK
	Institutionskennzeichen	M	N	9		
	Art der Institution	M	N	2		Schlüssel Art der Institution = 99 (Dummy) ³
	Kurzbezeichnung	M	C	...30		
	VKNR	K	N	5		Angabe ist nicht erforderlich, auch, wenn es sich bei der Institution um eine Krankenkasse handelt

VDT-Segment: einmal obligatorisch zum IDK, optional bei anderen Segmenten

VDT	Segment Verwaltungsdaten	M	C	3		VDT
	Gültigkeitsdatum ab	M	N	8		JJJJMMTT
	Gültigkeitsdatum bis	K	N	8		JJJJMMTT

FKT-Segment: einmal obligatorisch

FKT	Segment Funktion	M	C	3		'FKT'
	Verarbeitungskennzeichen	M	C	2		Schlüssel Verarbeitungskennzeichen

³ gilt nur für TP5, da alle Informationen zum IK aus dem VKG-Segment abzuleiten sind.

KTO-Segment: einmal optional

Segment	Inhalt	Art	Typ	Länge	Faktor	Inhalt/Erläuterung
KTO	Segment Kontoverbindung	M	C	3		KTO
	Kontonummer	K	N	10		siehe Anmerkung
	Bankleitzahl	K	N	8		siehe Anmerkung
	Bezeichnung der Bank	M	C	...30		
	Kontoinhaber	K	C	...30		wenn anders als in IDK
	IBAN – International Bank Account Number	K	C	...34		siehe Anmerkung
	BIC – Business Identifier Code	K	C	...11		siehe Anmerkung

Anmerkung:

Bei Verwendung des KTO-Segments muss mindestens eine Bankverbindung angegeben werden: Entweder eine nationale Bankverbindung, bestehend aus Kontonummer und Bankleitzahl, oder eine internationale Bankverbindung nach dem SEPA-Standard, bestehend aus IBAN und BIC.

VKG -Segment: optional, wiederholbar (siehe hierzu auch die Verknüpfungsregeln)

VKG	Segment Verknüpfung	M	C	3	wdh.	VKG
	Art der Verknüpfung	M	N	2		Schlüssel Art der Verknüpfung
	IK des Verknüpfungspartners	M	N	9		Institutionskennzeichen
	Leistungserbringergruppe	K	N	1		Schlüssel LE-Gruppe
	IK der Abrechnungsstelle	K	N	9		IK der Abrechnungsstelle, für welche dieser Verweis gültig ist. Fehlt dieser Eintrag, ist der Verweis für alle Stellen gültig.
	Art der Datenlieferung	K	N	2		Schlüssel Art der Datenlieferung
	Art des Übermittlungsmediums	K	N	1		Schlüssel Übermittlungsmedium
	Standort des Leistungserbringers nach Bundesland	K	N	2		Schlüssel Bundesland
	Standort des Leistungserbringers nach KV-Bezirk	K	N	2		Schlüssel KV-Bezirk
	Abrechnungscode ⁴ (Leistungserbringerart)	K	N	2		Schlüssel Abrechnungscode
	Tarifkennzeichen	K	N	5		Schlüssel Tarifkennzeichen

⁴ Der Abrechnungscode ist zwingend für das Teilprojekt 5 anzugeben. Der Sammelschlüssel schließt die Verwendung von Gruppen- und Einzelschlüsseln sowie den Sonderschlüssel 99 aus. Wird ein Gruppenschlüssel aufgeführt, können zu einem IK nicht die zugehörigen Einzelschlüssel zusätzlich angegeben werden (z.B. bei Gruppenschlüssel 20 nicht der Einzelschlüssel 22).

Folgende Konstellationen sind möglich:

Einzelschlüssel z. B. 47: Krankenkasse wickelt Krankentransportleistungen über **mehrere** Stellen ab, sie kann differenzieren und die "*Untergruppe*" bzw. den Einzelschlüssel "47 Leistungserbringer von Flugrettungs- und Transportleistungen" in das VKG-Segment (Verknüpfungsegment) schreiben und z. B. den Einzelschlüssel "44 Johanniter Unfallhilfe" in ein weiteres.

Gruppenschlüssel z. B. 40: Krankenkasse wickelt **alle** Krankentransportleistungen über **eine** Stelle ab, in der Kostenträgerdatei wird der Gruppenschlüssel "40" gesetzt, Schlüssel "47" wäre unter diesem subsummiert.

Sammelschlüssel 00: gilt für **alle Leistungen** für TP 5

Sonderschlüssel 99: gilt für **nicht aufgeführte** Gruppen- und Einzelschlüssel

NAM-Segment: einmal obligatorisch

Segment	Inhalt	Art	Typ	Länge	Faktor	Inhalt/Erläuterung
NAM	Segment Name	M	C	3		NAM
	Laufende Nr.	M	N	2		01 bis 03
	Name-1	M	C	...30		
	Name-2	K	C	...30		
	Name-3	K	C	...30		
	Name-4	K	C	...30		

ANS-Segment: einmal obligatorisch, optional wiederholbar

ANS	Segment Anschrift	M	C	3	wdh.	ANS
	Art der Anschrift	M	N	1		Schl. Art der Anschrift
	Postleitzahl	M	N	5		
	Ort	M	C	...25		
	Straße, Hausnr. / Postfach	K	C	...30		Straße und Hausnr. oder Postfach

ASP-Segment: optional, wiederholbar

ASP	Segment Ansprechpartner	M	C	3	wdh.	ASP
	Laufende Nummer	M	N	2		Laufende Numerierung innerhalb einer Nachricht
	Telefon	K	C	...15		Form: Vorwahl/Teilnehmernummer
	Fax	K	C	...15		Form: Vorwahl/Teilnehmernummer
	Name	K	C	...30		
	Arbeitsgebiet des Ansprechpartners	K	C	...70		Klartext, z. B. Datenaustausch

UEM-Segment: optional, wiederholbar

Segment	Inhalt	Art	Typ	Länge	Faktor	Inhalt/Erläuterung
UEM	Segment Übermittlungsmedium	M	C	3	wdh.	UEM
	Art des Übermittlungsmediums	M	N	1		Schlüssel Übermittlungsmedium
	Parameter	M	N	2		Schlüssel Übermittlungsmedium-Parameter
	Zeichensatz	M	C	2		Schlüssel Übermittlungszeichensatz
	Art der Komprimierung	K	C	2		Schl. Komprimierungsart

DFU-Segment: optional, wiederholbar. Obligatorisch, wenn bei UEM DFÜ angegeben wurde

DFU	Segment DFÜ	M	C	3	wdh.	DFU
	Laufende Nummer	M	N	2		Numerierung innerhalb UEM
	Übertragungsprotokoll	M	N	3		Schlüssel DFÜ-Protokoll
	Benutzerkennung	K	C	8		wenn abweichend vom IK
	Übertragung von	K	N	4		Zeitfenster von (HHMM)
	Übertragung bis	K	N	4		Zeitfenster bis (HHMM)
	Übertragungstage	K	N	1		Schlüssel Übertragungstage
	Kommunikationskanal	M	C	...24 0		DFÜ-Adresse / -Kennung / Telefonnummer / E-Mail-Adresse

8. Schlüsselverzeichnis

8.1 Art der Anschrift

- | | |
|---|---------------------|
| 1 | Hausanschrift |
| 2 | Postfachanschrift |
| 3 | Großkundenanschrift |

8.2 Art der Datenlieferung

- | | |
|----|---|
| 07 | Rechnungs- und Abrechnungsdaten SLGA und SLLA digitalisiert |
| 21 | Rechnung (Papier) |
| 24 | maschinenlesbarer Beleg |
| 26 | Verordnung (Papier) |
| 27 | Kostenvoranschlag (Papier) |
| 28 | Gruppenschlüssel (Einzelschlüssel 21, 26, 27)
papiergebundene Unterlagen einer digitalen Abrechnung
(Verordnung, ggf. Kostenvoranschlag, ggf. Rechnung) |
| 29 | Gruppenschlüssel (Einzelschlüssel 24, 26, 27)
maschinenlesbarer Beleg einschließlich der dazugehörigen
Abrechnungsunterlagen |

8.3 Art der Verknüpfung zwischen Institutionskennzeichen

- | | |
|----|---|
| 01 | Verweis vom IK der Versichertenkarte zum Kostenträger |
| 02 | Verweis auf eine Datenannahmestelle (ohne Entschlüsselungsbefugnis)
Schlüssel ist nur gültig in Verbindung mit dem Schlüssel 07 "Art der Datenlieferung" |
| 03 | Verweis auf eine Datenannahmestelle (mit Entschlüsselungsbefugnis)
Schlüssel ist nur gültig in Verbindung mit dem Schlüssel 07 "Art der Datenlieferung" |
| 09 | Verweis auf eine Papierannahmestelle |

8.4 Bundesland

01	Schleswig-Holstein
02	Hamburg
03	Niedersachsen
04	Bremen
05	Nordrhein-Westfalen
06	Hessen
07	Rheinland-Pfalz
08	Baden-Württemberg
09	Bayern
10	Saarland
11	Berlin
12	Brandenburg
13	Mecklenburg-Vorpommern
14	Sachsen
15	Sachsen-Anhalt
16	Thüringen
99	Alle Bundesländer (bei Datenlieferungen)

8.5 DFÜ-Protokoll

Schlüssel

016	FTAM	TCP/IP	Internet
(023	FTP	TCP/IP	Internet)
070			E-Mail/Internet

Die in Klammern gefassten Ausprägungen entsprechen nicht den in den Technischen Anlagen zur § 301-Vereinbarung beschriebenen Standardwerten, so dass ihre Verwendung im Datenaustausch nur nach bilateraler Absprache möglich ist.

8.6 Komprimierungsart

Schlüssel ist noch zu erstellen

8.7 KV-Bezirk

KV-LDST	KV- ABRST	Klartext
01		Schleswig-Holstein
02		Hamburg
03		Bremen
17		Niedersachsen
	06	Bezirksstelle Aurich
	07	Bezirksstelle Braunschweig
	08	Bezirksstelle Göttingen
	09	Bezirksstelle Hannover
	10	Bezirksstelle Hildesheim
	11	Bezirksstelle Lüneburg
	12	Bezirksstelle Oldenburg
	13	Bezirksstelle Osnabrück
	14	Bezirksstelle Stade
	15	Bezirksstelle Verden
	16	Bezirksstelle Wilhelmshaven
20		Westfalen-Lippe
	18	Verwaltungsstelle Dortmund
	19	Verwaltungsstelle M ünster
38		Nordrhein
	21	Bezirksstelle Aachen
	24	Bezirksstelle Düesseldorf
	25	Bezirksstelle Duisburg
	27	Bezirksstelle Köln
	28	Bezirksstelle Linker Niederrhein
	31	Bezirksstelle Ruhr
	37	Bezirksstelle Bergisch-Land
46		Hessen
	39	Bezirksstelle Darmstadt
	40	Bezirksstelle Frankfurt
	41	Bezirksstelle Giessen
	42	Bezirksstelle Kassel
	43	Bezirksstelle Limburg
	44	Bezirksstelle Marburg
	45	Bezirksstelle Wiesbaden
47		Koblenz
48		Rheinhessen

49	Pfalz
50	Trier
55	Nordbaden
	52 Abrechnungsstelle Karlsruhe
	53 Abrechnungsstelle Mannheim
	54 Abrechnungsstelle Pfortzheim
	56 Abrechnungsstelle Baden-Baden
60	Südbaden
	57 Abrechnungsstelle Freiburg
	58 Abrechnungsstelle Konstanz
	59 Abrechnungsstelle Offenburg
61	Nordwürttemberg
62	Südwürttemberg
71	Bayerns
	63 Bezirksstelle München Stadt u. Land
	64 Bezirksstelle Oberbayern
	65 Bezirksstelle Oberfranken
	66 Bezirksstelle Mittelfranken
	67 Bezirksstelle Unterfranken
	68 Bezirksstelle Oberpfalz
	69 Bezirksstelle Niederbayern
	70 Bezirksstelle Schwaben
72	Berlin
73	Saarland
78	Mecklenburg-Vorpommern
83	Brandenburg
	79 Abrechnungsstelle Potsdam
	80 Abrechnungsstelle Cottbus
	81 Abrechnungsstelle Frankfurt/oder
88	Sachsen-Anhalt
	85 Abrechnungsstelle Magdeburg
	86 Abrechnungsstelle Halle
	87 Abrechnungsstelle Dessau
93	Thüringen
	89 Abrechnungsstelle Erfurt
	90 Abrechnungsstelle Gera
	91 Abrechnungsstelle Suhl
98	Sachsen
	94 Bezirksstelle Chemnitz

95 Bezirksstelle Dresden

96 Bezirksstelle Leipzig

8.8 Leistungserbringergruppe

5 Sonstige Leistungserbringer

8.9 Übermittlungsmedium

1 DFÜ
2 Magnetband
3 Magnetbandkassette
4 Diskette
5 Maschinenlesbarer Beleg
6 Nicht maschinenlesbarer Beleg
7 CD-ROM
9 Alle Datenträger (Schlüssel 2 bis 4 und 7)

8.10 Übermittlungsmedium-Parameter

00 kein Parameter (DFÜ-Parameter sind im Segment DFU hinterlegt)
(01 Magnetband 1600 bpi)
02 Magnetband 6250 bpi
03 Magnetbandkassette 3480
04 Magnetbandkassette 3490 – 18 Spur
05 Magnetbandkassette 3490 – 36 Spur
(06 Magnetbandkassette DAT)
(07 Magnetbandkassette 8 mm)
08 Diskette 3,5" – 720 KB – DOS-Format
09 Diskette 3,5" – 1,44 MB – DOS-Format
10 Diskette 3,5" – 2,88 MB – DOS-Format

- (11 Diskette 5,25" – 360 kB – DOS-Format)
- (12 Diskette 5,25" – 1,2 MB – DOS-Format)
- (13 Diskette 3,5" – 1,44 MB – UNIX-TAR-Format)
- 14 CD-ROM, 12 cm, 650 MB

Die in Klammern gefassten Ausprägungen entsprechen nicht den in den Technischen Anlagen zur § 301-Vereinbarung beschriebenen Standardwerten, so dass ihre Verwendung im Datenaustausch nur nach bilateraler Absprache möglich ist.

8.11 Übermittlungszeichensatz

- 17 ASCII 7-Bit
- 18 ASCII 8-Bit

8.12 Übertragungstage

- 1 Übertragung an allen Tagen
- 2 Übertragung nur an Werktagen
(Montag bis Samstag außer Feiertag)
- 3 Übertragung nur an Arbeitstagen
(Montag bis Freitag außer Feiertag)

8.13 Verarbeitungskennzeichen

01	Neuanmeldung
02	Änderung
03	Stornierung
04	Unverändert

8.14 Schlüssel Abrechnungscode

00	Sammelschlüssel für alle Leistungsarten
99	Sonderschlüssel, gilt für alle in der Kostenträgerdatei nicht aufgeführten Gruppen- und Einzelschlüssel
10	Gruppenschlüssel Hilfsmittellieferant (Schlüssel 11–19)
11	Apotheke (mit gesonderter Zulassung nach § 126 SGB V)
12	Augenoptiker
13	Augenarzt
14	Hörgeräteakustiker
15	Orthopädiemechaniker, Bandagist, Sanitätshaus
16	Orthopädieschuhmacher
17	Orthopäde
18	Sanitätshaus (Bei neuen Verträgen bzw. Vertragsanpassungen ist eine Umschlüsselung mit dem Abrechnungscode 15 vorzunehmen. Der Abrechnungscode 18 wird für Sanitätshäuser zum 31.12.2005 aufgehoben.)
19	Sonstiger Hilfsmittellieferant
20	Gruppenschlüssel Heilmittelerbringer (Schlüssel 21–29)
21	Masseur / Medizinischer Badebetrieb
22	Krankengymnast/Physiotherapeut
23	Logopäde/Atem-, Sprech- und Stimmlehrer / stattl. Anerkannter Sprachtherapeut
24	Sprachheilpädagogin / Dipl. Pädagogin
25	Sonstiger Sprachtherapeut

- 26 Ergotherapeut
- 27 Krankenhaus
- 28 Kurbetrieb
- 29 Sonstige therapeutische Heilperson

- 30 Gruppenschlüssel Häusliche Krankenpflege (Schlüssel 31–34)
 - 31 freigemeinnützige Anbieter (Sozialstatio)n
 - 32 privatgewerbliche Anbieter
 - 33 öffentliche Anbieter
 - 34 sonstige Pflegedienste

- 40 Gruppenschlüssel Krankentransportleistungen (Schlüssel 41–49)
 - 41 Öffentlicher Träger (z.B. Feuerwehr)
 - 42 Deutsches Rotes Kreuz (DRK)
 - 43 Arbeiter–Samariter–Bund (ASB)
 - 44 Johanniter–Unfall–Hilfe (JUH)
 - 45 Malteser–Hilfsdienst (MHD)
 - 46 Sonstiger Leistungserbringer von bodengebundenen Transportleistungen (Taxi / Mietwagen)
 - 47 Leistungserbringer von Flugrettungs– und Transportleistungen
 - 49 Sonstiger Leistungserbringer von Krankentransportleistungen (z.B. Bergwacht, Wasserwacht, usw.)

- 50 Hebamme / Entbindungspfleger
- 55 Sonstiger Leistungserbringer von nichtärztlichen Dialysesachleistungen
- 56 Kuratorium für Heimdialyse (KfH)
- 57 Patienten–Heimversorgung (PHV)
- 60 Betriebshilfe
- 61 Leistungserbringer von Rehabilitationssport
- 62 Leistungserbringer von Funktionstraining
- 63 Leistungserbringer für ergänzende Rehabilitationsmaßnahmen
- 65 Sonstige Leistungserbringer

- 66 Leistungserbringer von Präventions- und Gesundheitsförderungsmaßnahmen im Rahmen von ambulanten Vorsorgeleistungen
- 67 Ambulantes Rehasentrum
- 68 Sozialpädiatrische Zentren/Frühförderstellen
- 69 Soziotherapeutische Leistungserbringer
- 71 Podologen
- 73 Leistungserbringer von Ernährungstherapie für seltene angeborene Stoffwechselerkrankungen
- 74 Leistungserbringer von Ernährungstherapie für Mukoviszidose
- 72 Med. Fußpfleger (gemäß § 10 Abs. 4 bis 6 PodG)
- 75 Spezialisierte ambulante Palliativversorgung (SAPV)
- 76 Leistungserbringer nach § 132g SGB V

8.15 Schlüssel Tarifikennzeichen

1. und 2. Stelle	Tarifbereich
00	Bundeseinheitlicher Tarif (gültig für Ost und West)
01	Baden-Württemberg
02	Bayern
03	Berlin Ost
04	Bremen
05	Hamburg
06	Hessen
07	Niedersachsen
08	Nordrhein-Westfalen
09	Rheinland-Pfalz
10	Saarland
11	Schleswig-Holstein
12	Brandenburg
13	Sachsen
14	Sachsen-Anhalt
15	Mecklenburg-Vorpommern
16	Thüringen

17	Stuttgart und Karlsruhe
18	Freiburg und Tübingen
19	Berlin West
20	Nordrhein
21	Westfalen-Lippe
22	Lippe
23	Berlin (gesamt)
24	Bundeseinheitlicher Tarif (West)
25	Bundeseinheitlicher Tarif (Ost)
26 bis 49	noch zu vergeben
50	Bundesvertrag
51	Baden-Württemberg
52	Bayern
53	Berlin Ost
54	Bremen
55	Hamburg
56	Hessen
57	Niedersachsen
58	Nordrhein-Westfalen
59	Rheinland-Pfalz
60	Saarland
61	Schleswig-Holstein
62	Brandenburg
63	Sachsen
64	Sachsen-Anhalt
65	Mecklenburg-Vorpommern
66	Thüringen
67	Stuttgart und Karlsruhe
68	Freiburg und Tübingen
69	Berlin West
70	Nordrhein
71	Westfalen-Lippe
72	Lippe
73	Berlin (gesamt)
74	Bundeseinheitlicher Tarif (West)
75	Bundeseinheitlicher Tarif (Ost)

76 bis 89	noch zu vergeben
90	sonstiger länderübergreifender Tarif
91-99	Vertrag auf Kassenebene

3. bis 5. Stelle	Sondertarife
000 – 090 A00 – A90	ohne Besonderheiten
091 – 098 A91 – A98 U00 – ZZZ	nicht besetzt (wird von den Verbänden der Krankenkassen auf Bundesebene belegt)
099	Leistung ohne preisliche Regelung und daher Abrechnung nach genehmigten Kostenvoranschlag
100 – 999 A99 – TZZ	Sondertarifvereinbarungen zwischen einem oder mehreren Leistungserbringern und einem oder mehreren Kostenträgern (Das Kennzeichen für Sondertarife wird von den Vertragspartnern festgelegt.)
Alle übrigen Zahlen-/Buchstabenkombinationen, die nicht in die o. g. reservierten Bereiche fallen	Sondertarifvereinbarungen zwischen einem oder mehreren Leistungserbringern und einem oder mehreren Kostenträgern (Das Kennzeichen für Sondertarife wird von den Vertragspartnern festgelegt.)