

Technische Anlage ASV (Vertragsärztliche Abrechnung)

Anlage 2a zur Vereinbarung gemäß § 116b Abs. 6 Satz 12 SGB V über Form und Inhalt des Abrechnungsverfahrens sowie die erforderlichen Vordrucke für die ambulante spezialfachärztliche Versorgung (ASV-AV)

Stand der Technischen Anlage:	26.02.2020
Anzuwenden ab:	Leistungserbringungsquartal 2/2020
Version:	1.07

Inhalt

1	Historie.....	4
2	Allgemeines.....	6
3	Durchführung der Datenübermittlung.....	8
3.1	<i>Grundsätze.....</i>	<i>8</i>
3.2	<i>Verschlüsselung.....</i>	<i>9</i>
3.3	<i>KKS-Auftragssatz.....</i>	<i>12</i>
3.4	<i>Übermittlungsarten.....</i>	<i>15</i>
3.5	<i>Dateiname und Übermittlungskontrolle.....</i>	<i>16</i>
3.5.1	<i>Dateiname unverschlüsselte Datei.....</i>	<i>16</i>
3.5.2	<i>Dateiname verschlüsselte Datei.....</i>	<i>16</i>
3.5.3	<i>Dateiname der Auftragsatzdatei.....</i>	<i>17</i>
3.5.4	<i>Übermittlungskontrolle.....</i>	<i>17</i>
3.5.5	<i>Empfangsquittierung.....</i>	<i>18</i>
3.6	<i>Institutionskennzeichen.....</i>	<i>18</i>
3.7	<i>Datenannahmestellen der Krankenkassen / KVen und Entschlüsselungsbefugten Stellen.....</i>	<i>18</i>
4	Testverfahren.....	19
5	Aufbau und Inhalt der Dateien.....	20
5.1	<i>Erläuterung der Datensatzbeschreibungen.....</i>	<i>20</i>
5.2	<i>Nachrichtenstruktur / Segmente.....</i>	<i>22</i>
5.3	<i>Nachrichtenaufbaudiagramm ASV-Abrechnung.....</i>	<i>24</i>
5.4	<i>Datensatzbeschreibung für Service-Sätze.....</i>	<i>25</i>
5.5	<i>Datensatzbeschreibung ASV-Abrechnung.....</i>	<i>28</i>
5.6	<i>Datensatzbeschreibung ASV-Fehlernachricht.....</i>	<i>32</i>
6	Fehlerverfahren.....	35
6.1	<i>Stufe 0: Physikalische Vorprüfung der Datei.....</i>	<i>35</i>
6.1.1	<i>Stufe 0: Dateinummer.....</i>	<i>35</i>
6.2	<i>Stufe 1: Prüfung von Datei und Dateistruktur.....</i>	<i>36</i>
6.2.1	<i>Stufe 1: Dateinummer.....</i>	<i>36</i>
6.3	<i>Stufe 2: Prüfung der Syntax.....</i>	<i>37</i>
6.4	<i>Stufe 3: Formale Prüfung auf Feldinhalte.....</i>	<i>37</i>
6.5	<i>Stufe 4: Prüfung in den Fachverfahren der einzelnen Krankenkassen.....</i>	<i>37</i>
7	Verfahren nach Feststellung von Fehlern.....	39
7.1	<i>Fehlerfeststellung durch Rechnungssteller.....</i>	<i>39</i>
7.2	<i>Fehlerfeststellung durch Rechnungsempfänger.....</i>	<i>39</i>
8	Schlüsselverzeichnisse.....	40

8.1 Fehlercodes 40

1 Historie

Version	Status	Datum	Autor/ Redaktion	Abschnitt	Erläuterung
1.07	abge- stimmt	26.02.2020	GKV-SV	3.2	Fußnote eingefügt; RSA-Schlüssellänge erweitert
1.06	abge- stimmt	19.11.2019	GKV-SV	Deckblatt	Fußnote entfernt
1.06	abge- stimmt	19.11.2019	GKV-SV	5.4	Tabelle Nachrichtenversion aktualisiert
1.06	abge- stimmt	19.11.2019	GKV-SV	5.5	Segment DGN, 2/2.2.1 Diagnose codiert: Bemerkungen redaktionell aktualisiert; Klarstellung, dass die Sonderzeichen nach dem Kreuz-Stern-System des ICD-10 nicht zu übertragen sind.
1.06	abge- stimmt	19.11.2019	GKV-SV	5.5	Segment SAC 4/4.2.4 und 4/4.2.5: Fußnote / Hinweis 12 eingefügt
1.06	abge- stimmt	19.11.2019	GKV-SV	5.5	Segment GEN: Fußnote / Hinweis 11 entfernt
1.05	abge- stimmt	14.12.2017	GKV-SV	5.4	Tabelle Nachrichtenversion aktualisiert
1.05	abge- stimmt	14.12.2017	GKV-SV	5.5	Segment IVA, 8/8.2.2 Besondere Personengruppe: 2-stellig, Mussfeld, führende Nullen
1.05	abge- stimmt	14.12.2017	GKV-SV	5.5	Segment IVA, 8/8.3 Versichertenbezug Nummer: "KVK" entfernt
1.04	abge- stimmt	07.08.2017	GKV-SV	Deckblatt	Fußnote zum Inkrafttreten eingefügt
1.04	abge- stimmt	07.08.2017	GKV-SV	3.2	Absatz "Session Key" aktualisiert
1.04	abge- stimmt	07.08.2017	GKV-SV	3.3	VERFAHREN_KENNUNG_SPEZIFIKATION: Beschreibung präzisiert
1.04	abge- stimmt	06.07.2017	GKV-SV	3.3	ABSENDER_PHYSIKALISCH und EMPFÄNGER_PHYSIKALISCH: Beschreibung präzisiert
1.04	abge- stimmt	07.08.2017	GKV-SV	3.5.4	Text und Verweis aktualisiert
1.04	abge- stimmt	07.08.2017	GKV-SV	3.5.5	Verweis auf ASV-AV eingefügt
1.04	abge- stimmt	07.08.2017	GKV-SV	5.3	Nachrichtenaufbaudiagramm aktualisiert
1.04	abge- stimmt	07.08.2017	GKV-SV	5.4	Tabelle Nachrichtenversion aktualisiert
1.04	abge- stimmt	07.08.2017	GKV-SV	5.5	Segment IFA: Betriebsstätte-BSNR, Teamebene und Arztnummer-LANR: Bemerkungen aktualisiert
1.04	abge- stimmt	07.08.2017	GKV-SV	5.5	Segmente DGN und LEA: Segmentbeschreibung aktualisiert
1.04	abge- stimmt	07.08.2017	GKV-SV	5.5	Segment DGN, 2/2.2 Diagnose: Bemerkungen aktualisiert

1.04	abge- stimmt	07.08.2017	GKV-SV	5.5	Segment SAC: Sachkosten in Datenelementgruppe eingebunden; 2 neue Felder eingefügt: 1. Name Hersteller/Lieferant, 2. Artikel-/Modellnummer
1.04	abge- stimmt	07.08.2017	GKV-SV	5.5	Segment GEN: Vorkommen 0-n mal
1.04	abge- stimmt	07.08.2017	GKV-SV	5.5	Segment REA, 7/7.2.1 Rechnungsbeitrag: Bemerkungen aktualisiert
1.04	abge- stimmt	07.08.2017	GKV-SV	5.5	Fußnote 3, 6 und 7 aktualisiert; Fußnoten 9, 10 und 11 hinzugefügt
1.04	abge- stimmt	07.08.2017	GKV-SV	5.6	Fußnote 2 bei "Feldposition" eingefügt; Fußnote 3 (ex 2) aktualisiert
1.04	abge- stimmt	07.08.2017	GKV-SV	8.1	Fehlertexte auf max. 70 Zeichen gekürzt und Spalte "Fehlertext lang" eingefügt; verschiedene Fehlercodes gestrichen, eingefügt und aktualisiert

2 Allgemeines

Diese Technische Anlage regelt organisatorische und technische Sachverhalte zur elektronischen Abrechnung von Leistungen im Rahmen der Ambulanten spezialfachärztlichen Versorgung nach § 116b Abs. 6 Satz 12 SGB V.

Endet die Anspruchsberechtigung eines Versicherten bei seiner Krankenkasse im Laufe eines Abrechnungsfalles, ohne dass dies dem Vertragsarzt bei der Behandlung bekannt ist, so hat die Krankenkasse die Vergütung für die bis zum Zeitpunkt der Unterrichtung des Vertragsarztes erbrachten Leistungen zu entrichten. Dasselbe gilt für den Fall des Kassenwechsels, solange der Versicherte dem Vertragsarzt die elektronische Gesundheitskarte bzw. den Anspruchsnachweis der neuen Krankenkasse nicht vorgelegt hat. Legt der Versicherte noch während des laufenden Kalendervierteljahres die neue elektronische Gesundheitskarte bzw. den neuen Anspruchsnachweis vor, gilt dieser rückwirkend zum Tage des Kassenwechsels; bereits bis dahin ausgestellte Verordnungen oder Überweisungen des Vertragsarztes bleiben davon unberührt.

Die Pflege der Anlage erfolgt durch Austausch/Ergänzung einzelner Seiten oder Abschnitte durch den GKV-Spitzenverband. Die Technische Anlage wird in Ihrer aktuellen Fassung durch den GKV-Spitzenverband im Internet veröffentlicht unter www.gkv-datenaustausch.de.

Für das Verfahren ist der Zeichencode ISO 8859-15 festgelegt. Es sind nur die darstellbaren Zeichen zu verwenden.

Sofern im Folgenden nichts Abweichendes bestimmt wird oder Einschränkungen vorgenommen werden, gelten die Standards und Normen zum Datenaustausch mit der gesetzlichen Krankenversicherung in den jeweils aktuellen Versionen. Diese sind:

- Für Kassenärztliche Vereinigungen die in den Abschnitten 1 bis 3 sowie 8 bis 10 enthalten Ausführungen zu Standards und Normen zum Datenaustausch mit der gesetzlichen Krankenversicherung der Technischen Anlage zum Vertrag über den Datenaustausch auf Datenträgern,

vereinbart zwischen dem GKV-Spitzenverband und der Kassenärztlichen Bundesvereinigung (Version 1.15 mit letzter Änderung 27.03.2014). Als ausschließlicher Transportweg ist die Datenfernübertragung (DFÜ) vorgesehen.

- Für Direktabrechner sollen als Grundlage verwendet werden:
 - "Richtlinien für den Datenaustausch im Gesundheits- und Sozialwesen"
 - "Security-Schnittstelle für den Datenaustausch im Gesundheits- und Sozialwesen"
 - "Spezifikation der Schnittstellen für die Übermittlung von Nachrichten mittels Electronic Mail (E-Mail)"
 - "Spezifikation der Schnittstellen für die Übermittlung von Dateien mittels File-Transfer-Protocol (FTP)" (beinhaltet SFTP)

Anpassungen zu Spezifikationen zur technischen Konkretisierung werden zwischen der Kassenärztlichen Bundesvereinigung und dem GKV-Spitzenverband vereinbart.

3 Durchführung der Datenübermittlung

3.1 Grundsätze

Um eine ASV-Rechnung zu stellen, werden Daten in dem nachfolgend beschriebenen Format (EDIFACT) und unter Einhaltung der beschriebenen Rahmenvorgaben von der abrechnenden Stelle (Direktabrechner und KV) an die Datenannahmestellen der Krankenkassen verschlüsselt und unkomprimiert gemäß der Regelungen der ASV-AV übermittelt.

Die Zusammenfassung von Fällen mehrerer Kassen in einer Datei erfolgt nicht, pro Kasse (unterschiedliches Abrechnungs-IK) wird eine Datei erstellt.

Erfolgreiche Datenannahmen werden unter Verwendung des SFTP-Verfahrens seitens der Datenannahmestellen vorerst nicht quittiert. Sollte sich im weiteren Verfahrenslauf eine separate Quittierung seitens der Datenannahmestellen als notwendig erweisen, so wird diese mit einer Vorlauffrist von max. 9 Monaten seitens der Vertragspartner umgesetzt.

Im Rahmen der Datenannahme wird in einem mehrstufigen Verfahren Form und Inhalt der Datenlieferung geprüft und auffällige Fehler im Rahmen des festgelegten Fehlerverfahrens behoben.

Hierbei wird zwischen formalen Fehlern und inhaltlichen Beanstandungen unterschieden. Datenübermittlungen (und damit ASV-Rechnungen) mit formalen und fachlich-inhaltlichen Fehlern werden anhand der vereinbarten Fehlermeldung ("ASVFEH") automatisiert an die abrechnende Stelle zurückgemeldet (oder falls die Datei korrupt oder nicht lesbar ist, erfolgt eine Rückmeldung per Telefon/E-Mail).

Fehlernachrichten werden unter Angabe des ursprünglichen Dateinamens übermittelt.

Regelungen zum Fehlerverfahren bei Rechnungen mit inhaltlichen Beanstandungen werden zwischen den Vertragsparteien gemäß der Anforderungen nach Vorliegen der automatisierbaren Prüfungsalgorithmen vereinbart.

Bei jeder Übermittlung werden eine Auftragsdatei gemäß KKS Auftragsdatensatz und eine dazugehörige Nutzdatendatei übertragen. Eine Nutzdatendatei enthält beliebig viele, mindestens jedoch eine ASV-Nachricht (Nachrichtentypen Abrechnung "ASVREC" oder Fehlernachricht "ASVFEH").

3.2 Verschlüsselung

Für die Verschlüsselung wird das Verschlüsselungsverfahren PKCS#7, wie in der aktuellen Fassung der "Security Schnittstelle für das Gesundheits- und Sozialwesen" beschrieben, angewendet.

Folgende Parameter sind dabei vorzusehen:

Datenformate¹

PKCS#7 (für verschlüsselte Nachrichten und für die Zertifizierungsantworten; gemäß Comon ISIS-MailTrust Specifications für Interoperable OKI Applications; ISIS-MTT Specification; Part3: Message Formats)

Session Key

Als Session-Key ist der Verschlüsselungsalgorithmus AES mit 256 Bit Schlüssellänge im CBC-Mode vorzusehen.

Interchange Key

Als Interchange Key ist RSA mit den unten beschriebenen Parametern einzusetzen.

Hashfunktion/Signaturalgorithmus

Die Hashfunktion wird grundsätzlich zum Signieren von Zertifikaten und Daten verwendet.

Als Hashfunktion ist SHA-256 (256Bit) vorzusehen. Umstellung auf SHA256withRSAandMGF1 (PSS-Verfahren) zum 01.05.2020.

¹ Hinweis:

"Quelle – Grundlage für das Verschlüsselungsverfahren – : Aktuelle Version der "Security Schnittstelle (SECON)"

(https://www.gkv-datenaustausch.de/technische_standards_1/technische_standards.jsp)

RSA-Schlüssellänge

Die RSA-Schlüssellänge beträgt:

Teilnehmer – 2048 bit (Standard); Umstellung auf 4096 bit zum 01.05.2020.

Öffentlicher Exponent des RSA-Algorithmus

Als RSA-Exponent soll die Fermat -4 Zahl ($2^{16}+1$) gewählt werden (s. X.509)

3.3 KKS–Auftragsatz

Bezeichnung	Stellen	Länge	Feldtyp	Feld-art	Beschreibung
IDENTIFIKATOR	01 – 06	6	N	M	Konstante '500000'.
VERSION	07 – 08	2	N	M	Version der Auftragsatzstruktur. '01': erste Version des Verfahrens.
LÄNGE_AUFTRAG	09 – 16	8	N	M	Länge der Auftragsdatei in Bytes Bei VERSION = '01' steht hier als Konstante '00000348'
SEQUENZ_NR	17 – 19	3	N	M	Laufende Nummer bei einer Teillieferung. Konstante "000" Bei ASV keine Teillieferungen zulässig.
VERFAHREN_KENNUNG (Dateityp)	20 – 24	5	AN	M	Art der Datenlieferung: Stelle 20 "E" für Echtdaten oder "T" für Testdaten. Die Stellen 21–23 sind für folgende Kennung vorgesehen: "ASV" Die Stelle 24 enthält die Konstante "0"
TRANSFER_NUMMER	25 – 27	3	N	M	Zähler laut Abschnitt 3.5.2 "Dateiname verschlüsselte Datei"
VERFAHREN_KENNUNG_SPEZIFIKATION	28 – 32	5	AN	K	Weitere Spezifikation des Verfahrens innerhalb des in VERFAHREN_KENNUNG festgelegten Verfahrens. Zwingend anzugeben: "ASVA0" für Abrechnung "ASVFO" für Fehlermeldung
ABSENDER_EIGNER	33 – 47	15	AN	M	Absendender Eigner der Nutzdaten. (IK: 9 Stellen) Zertifizierungs-IK
ABSENDER_PHYSIKALISCH	48 – 62	15	AN	M	Tatsächlicher physikalischer Absender der Nutzdaten. (IK: 9 Stellen) Weg KV / Direktabrechner => Kasse: IK der KV / des Direktabrechners Weg Kasse => KV / Direktabrechner: DAV-IK
EMPFÄNGER_NUTZER	63 – 77	15	AN	M	Empfänger, der die Daten nutzen soll. (IK: 9 Stellen) Zertifizierungs-IK

EMPFÄNGER _PHYSIKALISCH	78 – 92	15	AN	M	Empfänger, der Daten physikalisch empfangen soll (= nächster Empfänger). (IK: 9 Stellen) Weg KV / Direktabrechner => Kasse: DAV- Weg Kasse => KV / Direktabrechner: IK der KV / des Direktabrechners
FEHLER _NUMMER	93 – 98	6	N	M	Konstante '000000'
FEHLER _MAßNAHME	99 – 104	6	N	M	Konstante '000000'
DATEINAME	105 – 115	11	AN	M	Dateiname gemäß Abschnitt 3.5.1 "Dateiname".
DATUM _ERSTELLUNG	116 – 129	14	N	M	Erstellungsdatum der Datei aus der Anwendung. Format JJJMMTssmmss (Jahr, Monat, Tag, Stunde, Minute, Sekunde).
DATUM _ÜBERTRAGUNG _GESENDET	130 – 143	14	N	K	Hinweis 1
DATUM _ÜBERTRAGUNG _EMPFANGEN _START	144 – 157	14	N	K	Hinweis 1
DATUM _ÜBERTRAGUNG _EMPFANGEN _ENDE	158 – 171	14	N	K	Hinweis 1
DATEIVERSION	172 – 177	6	N	M	Konstante: '000000'
KORREKTUR	178	1	N	M	Konstante "0"
DATEIGRÖßE _NUTZDATEN	179 – 190	12	N	M	Dateigröße der Nutzdatendatei in Bytes (unverschlüsselt)
DATEIGRÖßE _ÜBERTRAGUNG	191 – 202	12	N	M	Dateigröße der Nutzdatendatei in Bytes (ver- schlüsselt)
ZEICHENSATZ	203 – 204	2	AN	M	'15': ISO 8859-15
KOMPRIMIERUNG	205 – 206	2	N	M	'00' keine
VERSCHLÜSSEL- UNGSART	207 – 208	2	N	M	'03' für LE-Verfahren im PKCS#7-Format
ELEKTRONI- SCHE_UNTER- SCHRIFT	209 – 210	2	N	M	'03' für LE-Verfahren im PKCS#7-Format
SATZFORMAT	211 – 213	3	A	K	Hinweis 2
SATZLÄNGE	214 – 218	5	N	K	Hinweis 1
BLOCKLÄNGE	219 – 226	8	N	K	Hinweis 1
Status	227	1	N	K	Hinweis 1

Wiederholung	228 229	-	2	N	K	Hinweis 1
Übertragungsweg	230	-	1	N	K	Hinweis 1
Verzögerter Ver- sand	231 240	-	10	N	K	Hinweis 1
Info und Fehlerfel- der	241 246	-	6	N	K	Hinweis 1
Variables Info- Feld	247 274	-	28	AN	K	Hinweis 2
DATEINAME _PHYSIKALISCH	275 318	-	44	AN	K	Hinweis 2
DATEI _BEZEICHNUNG	319 348	-	30	AN	K	Hinweis 2

Hinweis 1 (numerische Felder):

Wenn Kann-Felder nicht geliefert werden, sind diese mit Nullen (HEX \$30) zu befüllen.

Hinweis 2 (alphanumerische Felder):

Wenn Kann-Felder nicht geliefert werden, sind diese mit Blanks (HEX \$20) zu befüllen.

3.4 Übermittlungsarten

Die Datenübermittlung (Abrechnungsdaten, Fehlernachricht) erfolgt ausschließlich per Datenfernübertragung (DFÜ). Als Übermittlungsart ist E-Mail oder SFTP zu verwenden.

Als Grundlage für das E-Mail-Verfahren kann die "Spezifikation der Schnittstellen für die Übermittlung von Nachrichten mittels Electronic Mail (E-Mail)" verwendet werden. Details sind bilateral zwischen Absender und Empfänger zu vereinbaren.

Für SFTP werden die Details (Serveradressen, Verzeichnisse, Zugangsdaten usw.) bilateral zwischen Absender und Empfänger vereinbart. Die KVen sollen SFTP als Übermittlungsart verwenden.

3.5 Dateiname und Übermittlungskontrolle

Die folgenden Definitionen gelten für die Abrechnungsdaten und für die Fehlernachricht.

3.5.1 Dateiname unverschlüsselte Datei

Der Dateiname wird im Auftragsatz im Feld "DATEINAME" (Stellen 105 – 115) und in UNB_0020 angegeben.

Stelle 1:

"B" für ASV

Stellen 2–6:

KV–Abrechnung: VKNR (Vertragskassennummer)

Direktabrechnung: VKNR oder Konstante "00000"

Stelle 7:

Jahr der Erstellung: Buchstaben (A = 2014, B = 2015 usw.)

Stelle 8

Quartal des Erstellungsjahres

Stellen 9–11:

Eindeutiger Zähler, fortlaufend pro Kasse, siehe Abschnitt 3.5.4

Beispiel: B12345A4001

3.5.2 Dateiname verschlüsselte Datei

Stellen 1–10:

IK der KV oder des Direktabrechners, Unterstrich

Stellen 11–20:

Abrechnungs–IK der Kasse, Unterstrich

Stelle 21:

"E" für Echtdaten oder "T" für Testdaten

Stellen 22–24:

Für die Kennung "ASV" vorgesehen

Stelle 25 enthält die Konstante "0"

Stelle 26–28:

Eindeutiger Zähler, fortlaufend pro Kasse, siehe Abschnitt 3.5.4

Beispiel: 123456789_123456789_EASV0123

3.5.3 Dateiname der Auftragsatzdatei

Der Name der zugehörigen Auftragsdatei besteht aus dem in Abschnitt 2.5.2 definierten Dateinamen mit dem Zusatz 'AUF'.

Beispiel: 123456789_123456789_EASV0123.AUF

3.5.4 Übermittlungskontrolle

Um eine fortlaufende lückenlose Übermittlung aller Dateien zwischen Absender und Empfänger sicherzustellen, wird mittels eines separaten Zählers (Stelle 9 bis 11 des Dateinamens gemäß 3.5.1 im Feld UNB 0020) eine eindeutige fortlaufende Kennzeichnung festgelegt, die es sowohl dem Absender als auch dem Empfänger erlaubt, die fortlaufende lückenlose Übermittlung aller Dateien pro Kasse zu prüfen.

Für ein Absender–Empfänger–Paar ist der Zähler fortlaufend je Dateiübermittlung um 1 zu inkrementieren. Bei Datenüberlauf ist mit "001" ($999+1 = 001$) neu aufzusetzen.

Innerhalb eines Erstellquartals dürfen maximal 999 Dateien pro Datensender und pro Krankenkasse übertragen werden.

3.5.5 Empfangsquittierung

Dateien die mit SFTP übermittelt werden, gelten nach der Vereinbarung gemäß § 116b Abs. 6 Satz 12 SGB V, § 3 Abs. 5, vorbehaltlich des Fehlerverfahrens als geliefert, wenn vom Übertragungsprotokoll kein Fehler an den Datensender zurückgemeldet wird. Tritt ein Fehler bei der Übermittlung der Dateien auf, haben sowohl Empfänger als auch Sender aktiv an einer Lösung für eine erfolgreiche Datenübermittlung mitzuwirken.

3.6 Institutionskennzeichen

Voraussetzung für die datenübermittelnde Stelle und für den Zahlungsempfänger ist der Besitz eines Institutionskennzeichens (IK). Dieses kann bei der Arbeitsgemeinschaft Institutionskennzeichen der DGUV (ARGE IK) beantragt werden. Das jeweils gültige IK ist den Kostenträgern mitzuteilen bzw. dieser Vereinbarung zu entnehmen (siehe Anhang 1 zur Technischen Anlage 2a).

3.7 Datenannahmestellen der Krankenkassen / KVen und Entschlüsselungsbefugten Stellen

Die Kostenträger haben jeweils zentrale Datenannahme- und -verteilstellen eingerichtet, welche im Anhang 1 aufgeführt sind.

Es wird verwiesen auf den Anhang 1 der "Technischen Anlage zum Vertrag über den Datenaustausch auf Datenträgern zwischen dem GKV-Spitzenverband und der Kassenärztlichen Bundesvereinigung".

Änderungsmeldungen, die bis zum Ende des ersten Monats des Leistungsquartals mitgeteilt wurden, werden bei der Datenerstellung des Folgequartals berücksichtigt.

4 Testverfahren

Bevor der produktive Datenaustausch mit den Gesetzlichen Krankenkassen bzw. deren Datenannahme- und Verteilstellen beginnt, kann ein Testverfahren zwischen den Teilnehmern vereinbart werden.

Ein solcher Test kann bei jeder am Testverfahren teilnehmenden Datenannahmestelle nach vorheriger Abstimmung erfolgen. Inhalte und Umfang des Tests sind ebenfalls zwischen den Beteiligten bilateral zu vereinbaren.

Testdateien müssen gemäß Abschnitt 3.5.2 solche gekennzeichnet sein.

5 Aufbau und Inhalt der Dateien

5.1 Erläuterung der Datensatzbeschreibungen

Anzahl Stellen:

Wenn eine Zahl angegeben wird (z. B. 5), dann handelt es sich um eine fixe Stellenanzahl für das Datenfeld. Sofern eine Zahl nach zwei vorangestellten Punkten angegeben wird (z. B. ..35), handelt es sich um die höchstmögliche Stellenbelegung für das Datenfeld.

Anzahl Dezimalstellen:

Hier wird die Anzahl der Dezimalstellen angegeben. Das Dezimalzeichen ist als eigene Stelle innerhalb eines numerischen Inhalts in Form eines Kommas zu übermitteln, wird aber bei der Ermittlung der maximalen Länge eines Datenelementwertes nicht mitgezählt.

Feldtyp:

an = alphanumerischer Inhalt

n = numerischer Inhalt

Feldart:

M = Muss-Feld

Muss-Felder sind in den zu liefernden Datensätzen immer zu füllen.

K = Kann-Feld

Kann-Felder sind in den Datensätzen unter bestimmten Bedingungen zu füllen. Die Bedingungen sind in der Erläuterung zum Datenfeld beschrieben. Sofern die Bedingung für ein Kann-Feld erfüllt wird, ist es wie ein Muss-Feld zwingend zu füllen. Falls für ein Kann-Feld keine Bedingung formuliert ist, ist es zu füllen, wenn die dafür benötigte Information dem Absender der Nachricht vorliegt.

Trennzeichen

Die Trennzeichen werden im Segment UNA in Abschnitt 5.4 "Datensatzbeschreibung für Service-Sätze" definiert.

Negative Werte

Negative numerische Werte werden durch ein vorangestelltes Minuszeichen dargestellt. Es ist nicht Bestandteil der maximalen Feldlänge.

5.2 Nachrichtenstruktur / Segmente

a) Generelle Struktur:

UNA	Optionales Segment mit Trennzeichenvorgaben
UNB	Übertragungskopfsegment zur Identifikation der absenden und empfangenden Stellen
UNH	Nachrichtentypkopfsegment zur Identifikation der Eigner und Nutzer sowie des Nachrichtentyps
	Nutzdaten, abhängig vom Nachrichtentyp (eine Nachricht pro Fall)
UNT	Nachrichtenendesegment für Eigner-/Nutzerpaket und Nachrichtentyp
...	Weitere Eigner-/Nutzerpakete mit UNH/UNT (eine Nachricht pro Fall)
UNZ	Übertragungsendesegment

Hinweis: Die Sortierung der Nachrichten innerhalb einer Datei ist willkürlich.

b) Struktur ASV-Abrechnung (Beispiel):

UNH	Nachrichtentypkopfsegment zur Identifikation der Eigner/Nutzer sowie des Nachrichtentyps ASVREC
IFA	Fall, Arzt: Erbringer, Überweiser
DGN	Diagnosen pro Fall
LEA	1. GO-Nummer des Falls
SAC	Sachkosten
GEN	Gennummer der 1. GOP
OPA	1. OP-Schlüssel der 1. GOP
LEA	2. GO-Nummer des Falls
OPA	1. OP-Schlüssel der 2. GOP
OPA	2. OP-Schlüssel der 2. GOP
REA	Fallwert über den Fall
IVA	Versicherteninformation
UNT	Nachrichtenendesegment für Eigner-/Nutzerpaket

c) Struktur ASV-Fehlermeldung (Beispiel):

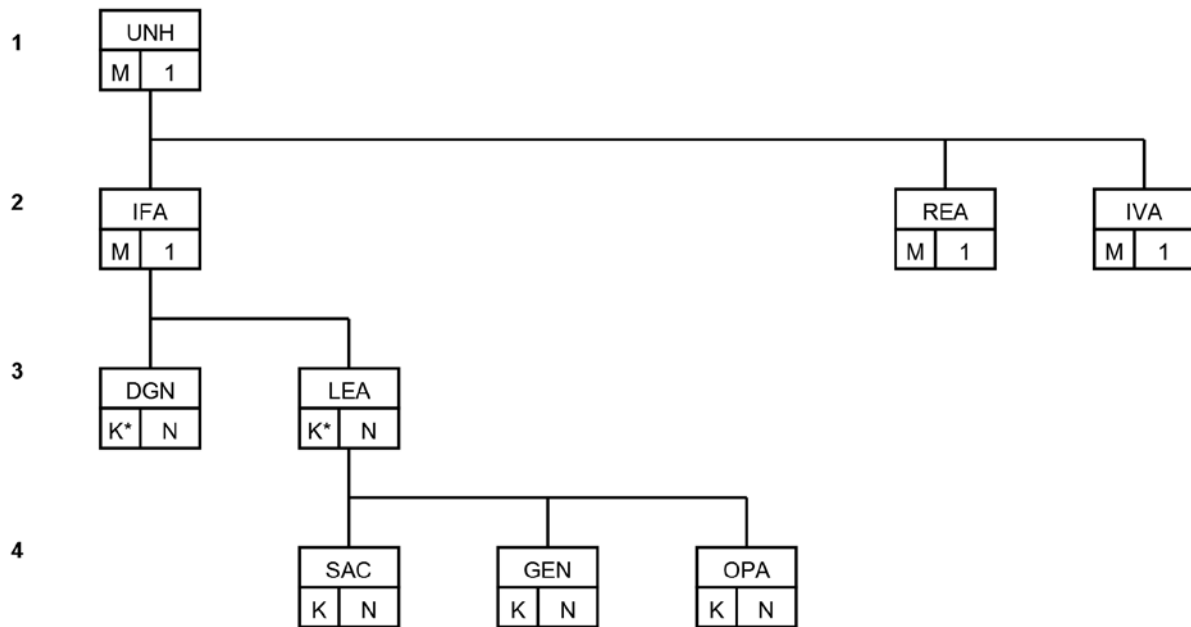
UNH	Nachrichtentypkopfsegment zur Identifikation der Eigner/Nutzer sowie des Nachrichtentyps ASVFEH
Originalnachricht	Originalnachricht ohne UNH, UNT; nicht bei Prüfstufe 1 zu übertragen, zwingend bei Prüfstufen 2 bis 4 zu übertragen
FHL	1. Fehlermeldung zur Nachricht (zum Fall)
FHL	2. Fehlermeldung zur Nachricht (zum Fall)
FHL	3. Fehlermeldung zur Nachricht (zum Fall)
	usw.
UNT	

d) Struktur ASV-Stornomeldung (Beispiel)

UNH	Nachrichtentypkopfsegment zur Identifikation der Eigner/Nutzer sowie des Nachrichtentyps ASVREC
IFA	Fall, Arzt: Erbringer, Überweiser (nur Mussfelder)
REA	Fallwert über den Fall (nur Mussfelder)
IVA	Versicherteninformation (nur Mussfelder)
UNT	Nachrichtenendesegment für Eigner-/Nutzerpaket

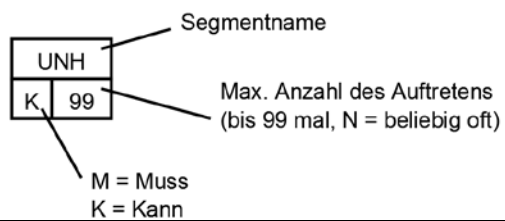
5.3 Nachrichtenaufbaudiagramm ASV-Abrechnung

Ebene



*DGN und LEA: Bei Storno "K", sonst "M"

Legende:



5.4 Datensatzbeschreibung für Service-Sätze

Segment-kürzel	Datenelementname	Anz. Stell.	Feld-typ	Feld-art	Inhalt	Erläuterungen
UNA	Trennzeichenvorgabe	3	AN	M	UNA	Segment ist optional
	TZ innerhalb Datenelemente	1	AN	M	IS 1	
	TZ Datenelemente	1	AN	M	IS 3	
	Dezimalzeichen	1	AN	M	,	Komma
	Aufhebungszeichen	1	AN	M	Leerzeichen	
	Reserviert	1	AN	M	Leerzeichen	
	Segmentendezeichen	1	AN	M	IS 4	
UNB	Übertragungskopfsegment	3	AN	M	UNB	
S001	Syntax-Bezeichner			M		
0001	- Syntax-Kennung	4	AN	M	UNOC	
0002	- Syntax-Versionsnummer	1	N	M	3	
S002	Absender der Übertragungsdatei			M		
0004	Identifikation des Senders	9	AN	M	IK Absender	IK der physikalischen absendenden Stelle (DAV-IK, IK der KV, vgl. Anhang 1)
0007	Qualifikation für ID	1	AN	M	Typ Partneridentifikation	L: Leistungserbringer K: Kostenträger
S003	Empfänger der Übertragungsdatei			M		
0010	Identifikation des Empfängers	9	AN	M	IK Empfänger	IKs des physikalischen Empfängers (DAV-IK, IK der KV, vgl. Anhang 1)
0007	Qualifikation für ID	1	AN	M	Typ Partneridentifikation	L: Leistungserbringer K: Kostenträger
S004	Datum/Uhrzeit			M		
0017	- Datum	8	N	M	JJJJMMTT	
0019	- Uhrzeit	4	N	M	HHMM	
0020	Übertragungsreferenz	11	AN	M	Dateiname	Dateiname aus Abschnitt 3.5.1

0035	Testindikator	1	N	K	Testübertragung	Nur für Testzwecke nötig; 1: Test
UNZ	Übertragungsendesegment	3	AN	M	UNZ	
0036	Anzahl Nachrichten	..6	N	M	Segmentzähler	Anzahl der UNH-Segmente (Nachrichten) in der Übertragungsdatei
0020	Übertragungsreferenz	11	AN	M	Dateiname	analog UNB_0020 (Dateiname)

Segmentkürzel	Datenelementname	Anz. Stell.	Feldtyp	Feldart	Inhalt	Erläuterungen
UNH	Nachrichtenkopfsegment	3	AN	M	UNH	Eigner-/Nutzerpaket
0062	Nachrichtenreferenz-Nr.	..14	AN	M	Eigner-/Nutzeridentifikation	Laufende Nummer der Nachricht innerhalb einer Datei
S009	Nachrichtenkennung			M		
0065	- Nachrichten-Typ	..6	AN	M	Nachrichtentypkennung	Nachrichtentyp AS-VREC oder ASVFEH
0052	- Versionsnummer	..3	N	M	Hauptversion der Nachrichtenstruktur	Major-Version
0054	- Releasenummer	..3	N	M	Release der Nachrichtenstruktur	Minor-Version
0051	- Verwaltende Organisation	2	AN	M	SV	(Ambulante) Spezialfachärztliche Versorgung
UNT	Nachrichtenendesegment	3	AN	M	UNT	
0074	Anzahl Segmente	..10	N	M	Anzahl der Segmente in Nachricht	Anzahl der Segmente im UNH-Paket inklusive der UNH- und UNT-Segmente
0062	Nachrichtenreferenz-Nr.	..14	AN	M	Identifikation	paarig zu DE 0062 im UNH

Nachrichtenversion	TA-Version	Gültig ab Leistungserbringungsquartal / Jahr
1.00	1.00/1.01	3/2014
1.00	1.02	4/2015
1.00	1.03	1/2016
1.01	1.04	1/2018
1.02	1.05	3/2018
1.02	1.06	1/2020
1.02	1.07	2/2020

5.5 Datensatzbeschreibung ASV–Abrechnung

Ebene/ Feld-ID	Feldbezeichnung	Anzahl Stellen	davon Dez- stellen	Feld- typ	Feld- art	Bemerkungen
0/	Header-Segment Nachrichtenennung			an an	M M	"UNH" "ASVREC"
1/	Information Fall				M	Fallinformation (Vorkommen: einmal pro Nachricht (UNH)) Bei Storno sind die Muss-Felder zu übertragen. "IFA"
1/1.1	<u>Segmentkennung</u>	3		an	M	
1/1.2	Erbringer				M	
1/1.2.1	Teamnummer	9		an	M	Teamnummer
1/1.2.2	Betriebsstätte BSNR	9		an	M	Betriebsstättennummer (Erbringer) s. Hinweis 10
1/1.2.3	Arztnummer-LANR	9		an	M	Lebenslange Arztnummer (Erbringer)
1/1.2.4	Erkrankungs-/Leistungsbe- reich	6		an	M	Erkrankungs-/Leistungsbereich (siehe Anlage4 zur ASV-AV)
1/1.2.5	Teamebene	1		n	M	1=Teamleiter(in) 2=Mitglied Kernteam 3=Hinzugezogene(r) s. Hinweis 9
1/1.3	Überweiser				K	bei Vorlage einer Überweisung
1/1.3.1	Betriebsstätte BSNR	9		an	K	Betriebsstättennummer (externer Überweiser)
1/1.3.2	Teamnummer	9		an	K	Teamnummer (interner Überweiser)
1/1.3.3	Arztnummer-LANR	9		an	K	Lebenslange Arztnummer (Überweiser) (inkl. Fachgruppennummer KH-Arzt)
1/1.3.4	Beginn ASV-Behandlung	8		n	K	Datum des ersten Behandlungstages (zu belegen, wenn 1.3.1 gefüllt ist) Format JJJJMMTT
2/	Diagnosedaten				K	Diagnosedaten des Falls (Vorkommen: 0 – n mal pro Fall (IFA)) s. Hinweis 1. Nur bei Storno entfällt das Segment generell.
2/2.1	<u>Segmentkennung</u>	3		an	M	"DGN"
2/2.2	Diagnose				M	Mussfeld bei Diagnoseart 1, im Überweisungsfälle soweit vorhanden und als ICD-10-Schlüssel lesbar/übertragbar
2/2.2.1	Diagnose, codiert	..12		an	M	ICD-Schlüssel (<u>Schlüssel nach § 295 SGB V</u>) Beispiele: "S51.9", "I64"
2/2.2.2	Diagnosesicherheit	1		an	M	A=ausgeschlossene Diagnose G=gesicherte Diagnose, V=Verdachtsdiagnose, Z=symptomloser Zustand nach der betreffenden Diagnose
2/2.2.3	Seitenlokalisierung	1		an	K	R=rechts; L=links; B=beidseitig
2/2.2.4	Leistungsdokumentation	..70		an	K	Leistungsdokumentation (b.a.W. ist hier der TNM-Status zu dokumentieren)
2/2.2.5	Diagnoseart	1		n	M	1=Behandlungsdiagnose 2=Diagnose der Überweisung (Lieferung von 2 nur wenn 1.3 gefüllt ist)

3/	Leistungsdaten				K	Gebührenordnungspositionen des Falls (Vorkommen: 0 – n mal pro Fall (IFA)) Nur bei Storno entfällt das Segment.
3/3.1	<u>Segmentkennung</u>	3		an	M	"LEA"
3/3.2	Leistung				M	s. Hinweis 2
3/3.2.1	Gebührenordnungsposition	..7		an	M	GOP (s. Hinweise 6, 7, 8)
3/3.2.2	Datum	8		n	M	logisches Datum im Format JJJMMTT
3/3.2.3	Anzahl_GOP	..6		n	M	Multiplikator GOP
3/3.2.4	Preis_GOP	..12	2	n	M	Preis der jeweiligen regionalen Euro-Gebührenordnung für eine GOP
3/3.2.5	Dokumentation	..70		an	K	Abrechnungsbegründung/Uhrzeit(en) (siehe Hinweis 8)
4/	Sachkosten				K	Sachkosten zur GOP (Vorkommen 0–n mal pro GOP (LEA)) Bei Storno entfällt das Segment.
4/4.1	<u>Segmentkennung</u>	3		an	M	"SAC"
4/4.2	Sachkosten					
4/4.2.1	Sachkosten	..12	2	n	M	Sachkosten innerhalb der ASV in Euro
4/4.2.2	Sachkostenbezeichnung	..70		an	M	Sachkostenbezeichnung
4/4.2.3	Anzahl_Sachkosten	..6		n	M	Multiplikator Sachkosten Position
4/4.2.4	Name Hersteller/Lieferant	..60		an	M	Name des Herstellers von der Rechnung bzw. Name des Lieferanten sofern Hersteller nicht bekannt (siehe Hinweis 12)
4/4.2.5	Artikel-/Modellnummer	..60		an	M	Artikel- bzw. Modellnummer von der Rechnung (siehe Hinweis 12)
5/	Gennummer				K	Gennummer zur GOP (Vorkommen: 0 – n mal pro GOP (LEA)) Bei Storno entfällt das Segment.
5/5.1	<u>Segmentkennung</u>	3		an	M	"GEN"
5/5.2	Gennummer				M	GEN zur GOP
5/5.2.1	Gennummer	..12		an	M	Gennummer, codiert
6/	OP-Schlüssel				K	OP-Schlüssel zur GOP (Vorkommen: 0 – n mal pro GOP (LEA)) Bei Storno entfällt das Segment.
6/6.1	<u>Segmentkennung</u>	3		an	M	"OPA"
6/6.2	Operationsschlüssel				M	
6/6.2.1	Operationsschlüssel codiert	..9		an	M	OPS (gültige Fassung des DIMDI inklusive vorhandener Sonderzeichen)
6/6.2.2	Seitenlokalisierung	1		an	K	R=rechts; L=links; B=beidseitig
6/6.2.3	OPS-Datum	8		n	K	OPS-Datum (JJJJMMTT) (siehe Hinweis 5)

7/	Rechnungsdaten				M	Rechnungsdaten (Vorkommen: einmal pro Nachricht (UNH)) Bei Storno sind die Muss-Felder zu übertragen.
7/7.1	<u>Segmentkennung</u>	3		an	M	"REA"
7/7.2	Rechnung				M	
7/7.2.1	Rechnungsbetrag	..12	2	n	M	Summe der Einzelbeträge aus LEA 3/3.2.4 multipliziert mit 3/3.2.3 und SAC 4/4.2.1 multipliziert mit 4/4.2.3. Bei Storno ist das Feld mit "0" zu befüllen.
7/7.2.2	Leistungserbringungsquartal	5		an	M	JJJQ
7/7.2.3	Rechnungsnummer	..12		an	M	Rechnungsnummer je Rechnungssteller je Fall
7/7.2.4	Rechnungskennzeichen	1		n	M	"0" Rechnung; "1" Storno Rechnung
7/7.2.5	Rechnungsdatum	8		n	M	Datum der Rechnungserstellung (JJJJMMTT)
7/7.2.6	IK_logischer Absender	9		an	K	IK des direktabrechnenden Arztes
7/7.2.7	IK_physischer Absender	9		an	M	IK des Absenders (KV, ggf. Direktabrechner)
7/7.2.8	IK_Abrechnender_Kosten- traeger	9		an	M	Abrechnungs-IK der Krankenkasse
7/7.2.9	IK_Zahlungsempfaenger	9		an	M	IK des Zahlungsempfängers
8/	Information Versicherter				M	Informationen zum Versicherten (Vorkommen: einmal pro Nachricht (UNH)) Bei Storno sind die Muss-Felder zu übertragen.
8/8.1	<u>Segmentkennung</u>				M	"IVA"
8/8.2	Versichertenstatus				M	
8/8.2.1	Versichertenart	1		n	M	1/3/5 = Mitglied/ Familienangeh./ Rentner
8/8.2.2	Besondere Personengruppe	2		an	M	00/04/06/07/08/09 = Tabelle für "Besondere Personengruppe eGK"
8/8.3	Versichertenbezug Nummer				K	Anzugeben bei eingeleiteter eGK (optional auch im Ersatzverfahren)
8/8.3.1	Versichertennummer	..12		an	M	Versichertennummer (s. Hinweis 3)
8/8.4	Versichertenbezug Name				K	Muss-Feld bei Ersatzverfahren
8/8.4.1	Nachname	..45		an	M	Nachname des Versicherten
8/8.4.2	Vorname	..45		an	M	Vorname des Versicherten
8/8.4.3	Datum	8		n	M	Geburtsdatum des Versicherten (s. Hinweis 4)

Hinweise:

- 1 Wenn mehr als eine Diagnose übermittelt werden soll, muss das Segment DGN entsprechend wiederholt werden.
- 2 Wenn mehr als eine Gebührenordnungsposition übermittelt werden soll, muss das Segment "LEA" entsprechend wiederholt werden.
- 3 Die Versichertennummer ist von der elektronischen Gesundheitskarte (eGK) zu übernehmen.
Die Versichertennummer der eGK ist im Format zu übermitteln:
1. Stelle: Alpha-Zeichen (Wertebereich A – Z, ohne Umlaute), 2. bis 9. Stelle: 8-stellige lfd. Zählnummer, 10. Stelle: Prüfziffer.
- 4 Im Datumsfeld 8/8.4.3 (Geburtsdatum im Ersatzverfahren) können beliebige numerische Werte im Format JJJJMMTT stehen (der numerische Inhalt braucht nicht immer einem logischen Datum zu entsprechen). In den Ausnahmefällen, in denen kein gültiges logisches Kalenderdatum ermittelt werden kann, sind ebenso

- die Einträge "00" für nicht bekannte Geburtstage oder "0000" für nicht bekannte Geburtstage und Geburtsmonate sowie "00000000" zulässig.
- 5 Wird erst geliefert, wenn vertraglich vereinbart.
 - 6 Besteht für Sachkosten kein Sachzusammenhang zu einer Leistung am Behandlungstag oder existiert keine Leistung am Behandlungstag, ist die Pseudo-GOP „88999“ oder eine regionale Pseudo-GOP mit Anzahl „1“ und Preis „0“ zu übertragen.
 - 7 Je GOP können mehrere Gennummern angegeben werden.
 - 8 Bei GOÄ-Übermittlung ist in 3/3.2.1 die Pseudo-GOP und in 3/3.2.5 die zugehörige GOÄ-Ziffer zu übertragen.
 - 9 Im Falle einer Vertretung (Teamebene = 4 aus ASV-Verzeichnis) ist in der Abrechnung die Teamebene des Vertretenen anzugeben.
 - 10 Die BSNR, mit der abgerechnet wird, muss im ASV-Verzeichnis (ASV-Servicestelle) oder in den Arztstammdaten vorhanden sein.
 - 11 Hinweis obsolet
 - 12 Ab Leistungserbringungsquartal 1/2020 sind die MUSS-Felder 4/4.2.4 und 4/4.2.5 fachlich obsolet, werden allerdings bis auf Weiteres mit beliebigem Inhalt (nicht ausschließlich Leerzeichen) gefüllt und durch die Datenempfänger weder inhaltlich geprüft noch ausgewertet.

5.6 Datensatzbeschreibung ASV-Fehlernachricht

Die nachfolgende Datensatzbeschreibung der ASV-Fehlernachricht gilt für die Rückmeldung der Fehler der Prüfstufen 1 bis 4.

Ebene/ Feld-ID	Feldbezeichnung	Anzahl Stellen	davon Dez.- stellen	Feld- typ	Feld- art	Bemerkungen
0/	Header-Segment Nachrichtenennung			AN AN	M M	"UNH" "ASVFEH"
1	Originalnachricht				K	Originalnachricht ohne UNH, UNT; nicht bei Prüfstufe 1 zu übertragen, zwingend bei Prüfstufen 2 bis 4 zu über- tragen

2	Segment Fehlermeldung				M	maximal 99 mal möglich
2/2.1	Segmentkennung	3		AN	M	"FHL"
2/2.2	Segment	3		AN	K	Name des Segmentes, dem der Fehler zuzuordnen ist
2/2.3	Segmentposition	3		AN	K	Nummer des Segmentes des gleichen Segmenttyps (innerhalb der Nachricht), dem der Fehler zuzuordnen ist; bei Segmentgruppen ist fortlaufend innerhalb der Nachricht weiterzuzählen
2/2.4	Feldposition	2		AN	K	Nummer des Feldes (innerhalb des Segmentes), dem der Fehler zuzuordnen ist ³
2/2.5	Text	..70		AN	K	Fehlertext aus Schlüsselverzeichnis 8.1
2/2.6	Fehlercode	..6		AN	M	Fehlercodes aus Schlüsselverz. 8.1
2/2.7	Anwendungsreferenz (Dateiname)	..11		AN	M	Dateiname gemäß Abschnitt 3.5.1
2/2.8	Ersteller-IK der Originaldatei	9		N	M	IK der Kassenärztlichen Vereinigung (IK der KV, siehe Anhang 1 zur Anlage 2a) oder des Leistungserbringers
2/2.9	Ersteller-IK der Fehlermeldung	9		N	M	IK der Krankenkasse (Abrechnungs-IK, siehe Anhang 1 zur Anlage 2a)
2/2.10	Datum/Uhrzeit der Erstellung				K	
2/2.10.1	- Datum der Erstellung	8		N	M	JJJJMMTT
2/2.10.2	- Uhrzeit der Erstellung	4		N	M	HHMM
2/2.11	Nachrichtenreferenznummer	..14		AN	K	aus UNH (0062)
2/2.12	Übertragungsreferenz (Dateinummer)	..14		AN	K	aus UNB (0020)
2/2.13	Anforderungskennzeichen Korrektur/Storno²	1		N	M	1 = Korrektur 2 = Storno (nur Fehler der Stufe 4)
2/2.14	Rechnungsnummer	..12		AN	K	Rechnungsnummer aus 7/7.2.3 der Originalnachricht; anzugeben sofern aus Originalnachricht lesbar

² Innerhalb einer Fehlernachricht dürfen nur identische Werte geliefert werden.

³ Bei der Zählung werden auch Gruppenelemente mitgezählt. Beispiel Segment IVA, Fehler bei "Vorname": IVA+_:+_:Fehler:_ => Fehlerposition von "Vorname" ist 6.

Hinweis:

Sind Inhalte der Kann-Datenelemente des FHL-Segmentes bei der Fehlerprüfung ermittelbar, werden die Kann-Datenelemente zu Muss-Datenelementen.

6 Fehlerverfahren

Die ASV–Abrechnungsdaten (Nachrichtentyp "ASVREC") und ASV–Fehlernachrichten (Nachrichtentyp "ASVFEH") werden vom jeweiligen Datenempfänger einer mehrstufigen Prüfung unterzogen. Die Prüfung der Fehlernachricht erstreckt sich nicht auf die mitgelieferte Originalnachricht.

Eine Fehlernachricht darf nicht mit einer Fehlernachricht beantwortet werden. Sofern eine Fehlernachricht nicht verarbeitet werden kann, klären dies Empfänger und Absender telefonisch oder per E–Mail.

Fehlernachrichten werden unter Angabe des ursprünglichen Dateinamens übermittelt.

6.1 Stufe 0: Physikalische Vorprüfung der Datei

Übertragungsdateien werden auf ihre physikalische Lesbarkeit geprüft. Sollte die übermittelte Übertragungsdatei nicht lesbar sein (z. B. keine Entschlüsselungsmöglichkeit, Datei lässt sich nicht öffnen) und somit nicht einem automatisierten Verarbeitungsprozess zugeführt werden können, erfolgt eine unmittelbare Klärung zwischen Datensender und –empfänger (Telefonat, E–Mail).

Die Übertragungsdatei wird in diesem Falle als nicht übermittelt betrachtet, bei der nächsten Übermittlung wird deshalb die Dateinummer gemäß Abschnitt 3.5.4 nicht hochgezählt.

6.1.1 Stufe 0: Dateinummer

Werden mehrere physikalische Dateien mit fortlaufender Dateinummer gemäß Abschnitt 3.5.4 übermittelt und werden bei einer Datei Fehler der Stufe 0 festgestellt, so bildet die Dateinummer der Datei, die zuletzt erfolgreich verarbeitet wurde, den Anker für die Nummerierung der erneut zu liefernden Dateien, wenn die genannten 14–Tages–Frist nicht eingehalten werden kann.

Beispiel 1

Dateien mit Nummer 1 bis 4 werden übermittelt. Datei 1 beinhaltet Fehler der Stufe 0, Dateien 2 bis 4 beinhalten Fehler der Stufe 0 nicht.

Nach Ablauf von 14 Tagen und einer fehlenden Neulieferung von Datei 1 sind die Dateien 2 bis 4 erneut zu übermitteln.

Beispiel 2

Dateien mit Nummer 1 bis 4 werden übermittelt. Datei 2 beinhaltet Fehler der Stufe 0, Dateien 1, 3 und 4 beinhalten Fehler der Stufe 0 nicht.

Nach Ablauf von 14 Tagen und einer fehlenden Neulieferung von Datei 2 sind die Dateien 3 und 4 erneut zu übermitteln.

6.2 Stufe 1: Prüfung von Datei und Dateistruktur

Übertragungsdateien werden auf ihre korrekte Reihenfolge und Syntax der Service-Segmente (UNA, UNB, UNH, UNT, UNZ) sowie auf Gültigkeit der Kommunikationspartner geprüft.

Sollte die übermittelte Übertragungsdatei lesbar sein und Fehler in den Service-Segmenten oder falsche Absender- bzw. Empfängerangaben enthalten, so wird eine eigene Übertragungsdatei, die als Nachrichtentyp ausschließlich "ASVFEH" (mit einem oder mehreren Fehlersegmenten) enthält, erzeugt (Struktur der Datei: UNB, UNH mit Nachrichtentyp-Kennung "ASVFEH", Daten-segment(e) FHL; UNT, UNZ) und an den Absender zurückübermittelt, sofern die Fehlersituation eine maschinelle Bearbeitung ermöglicht. Die Originalnachricht ist in diesem Fall nicht zu übertragen.

6.2.1 Stufe 1: Dateinummer

Für die Zählung der Dateinummer bei Abweisungen der Stufe 1 gilt der Abschnitt 6.1.1 entsprechend.

6.3 Stufe 2: Prüfung der Syntax

Je Nachricht wird die Reihenfolge der Segmente (Service- und Nutzdaten-Segmente) geprüft, innerhalb eines Segmentes erfolgen die Prüfungen auf Feldebene in Bezug auf Typ, Länge und Vorkommen (Kann- oder Muss-Feld).

Wenn die Syntax verletzt ist, z. B. bei falschen Segmenten, zu großer Feldlänge oder alphanumerischen Inhalten in numerisch definierten Datenelementen, ist die gesamte Nachricht von UNH bis UNT zurückzuweisen.

Es wird dann eine Fehlernachricht mit dem Nachrichtentyp "ASVFEH" (Segmentfolge UNH, original Nutzdatensegmente, FHL, UNT) erzeugt und an den Absender übermittelt.

Die Übermittlung der Originalnutzdaten muss nicht erfolgen wenn, die Nutzdatensegmente nicht lesbar sind, oder nicht der Syntax der vereinbarten Struktur entsprechen.

6.4 Stufe 3: Formale Prüfung auf Feldinhalte

Die einzelnen Felder eines Segmentes werden formal geprüft (z. B. Datum, Uhrzeit).

Schlüsselausprägungen müssen korrekt sein im Hinblick auf die Schlüsselverzeichnisse bzw. auf die Informationsstrukturdaten (IK, ICD, OPS etc.).

Im Fehlerfall wird dann eine Fehlernachricht mit dem Nachrichtentyp "ASVFEH" (Segmentfolge UNH, original Nutzdatensegmente, FHL, UNT) erzeugt und an den Absender übermittelt.

6.5 Stufe 4: Prüfung in den Fachverfahren der einzelnen Krankenkassen

Im Rahmen der Stufe 4 werden weitere, über die in Stufe 3 hinausgehende fachliche Konsistenzprüfungen des Abrechnungsfalls durchgeführt.

Im Fehlerfall wird dann eine Fehlernachricht mit dem Nachrichtentyp "AS-VFEH" (Segmentfolge UNH, original Nutzdatensegmente, FHL, UNT) erzeugt und an den Absender übermittelt.

7 Verfahren nach Feststellung von Fehlern

7.1 Fehlerfeststellung durch Rechnungssteller

Identifiziert der Rechnungssteller eine bereits übertragene Rechnung (Abrechnungsfall) als fehlerhaft, muss die Rechnung storniert werden, indem er in einer erneuten Abrechnungsdatei das Rechnungskennzeichen für Storno setzt und die ursprüngliche Rechnungsnummer übermittelt.

Hierzu werden die Muss-Segmente übertragen. Die Kann-Segmente werden nicht übertragen. Siehe hierzu die Befüllungshinweise in Abschnitt 5.5.

Eine eventuelle neue Abrechnung desselben Abrechnungsfalls wird mit einer neuen Rechnungsnummer und dem Ursprungsquartal übertragen.

Stellt der Rechnungssteller in seiner Abrechnung einen Fehler fest, kann er diese mit einer Stornierung beenden.

7.2 Fehlerfeststellung durch Rechnungsempfänger

Eine vom Rechnungsempfänger gemäß Abschnitten 6.1 "Stufe 0: Physikalische Vorprüfung der Datei" und 6.2 "Stufe 1: Prüfung von Datei und Dateistruktur" als fehlerhaft identifizierte Datei erfordert die Übermittlung einer neuen Datei, da die als fehlerhaft identifizierte Datei als nicht übermittelt betrachtet wird (vgl. 5.1 und 5.2). Eine Stornierung durch den Rechnungssteller ist nicht erforderlich, da die Datei nicht verarbeitet werden konnte.

Nach einer vom Rechnungsempfänger gemäß Abschnitte 6.3 "

Stufe 2: Prüfung der Syntax" und 6.4 "Stufe 3: Formale Prüfung auf Feldinhalte" als fehlerhaft identifizierten Nachricht kann vom Rechnungssteller eine korrigierte Nachricht unter Angabe einer neuen oder der ursprünglichen Rechnungsnummer übermittelt werden. Eine Stornierung durch den Rechnungssteller ist nicht erforderlich, da die ASV-Fälle nicht verarbeitet werden konnten.

Eine vom Rechnungsempfänger gemäß Abschnitt 6.5 "Stufe 4: Prüfung in den Fachverfahren der einzelnen Krankenkassen" als fehlerhaft identifizierte Nachricht kann vom Rechnungssteller in Abhängigkeit von der Anforderung korrigiert oder storniert werden. Die Storno- oder Korrekturmeldung erfolgt unter Angabe der ursprünglichen Rechnungsnummer. Nach einer Stornierung ist die neue Nachricht mit neuer Rechnungsnummer zu übermitteln. Kann der Rechnungssteller einen Fehler nicht korrigieren, kann er die Abrechnung mit einer Stornierung beenden.

8 Schlüsselverzeichnisse

8.1 Fehlercodes

Nachfolgend sind Fehlercodes für technische und fachliche Fehler aufgelistet. Darüber hinaus besteht die Möglichkeit weitere Fehlercodes zu vereinbaren und damit diese Liste individuell zu erweitern.

Fehlernummer	Fehlertext (max. 70 Zeichen)	Fehlertext lang
STUFE 1	<i>bezogen auf Service-Segmente</i>	
10001	Segment UNB fehlt bzw. folgt nicht auf UNA	identisch
10003	Segment UNH fehlt (UNH folgt nicht auf UNB oder UNT)	identisch
10004	Segment UNT fehlt	identisch
10030	Verwendetes Trennzeichen ist nicht bekannt	identisch
10031	Anzahl der Trennkennzeichen im Segment fehlerhaft	identisch

Fehler- num- mer	Fehlertext (max. 70 Zeichen)	Fehlertext lang
10006	Segment UNZ fehlt	identisch
10007	Segment UNA doppelt	identisch
1A008	Segmentenzeichen fehlt	identisch
10037	Inhalt Datenelement nicht JJJMMTT	identisch
10040	Verwendete Syntax nicht bekannt/falsch	identisch
10041	IK Absender der Datei nicht als Kommunikationspartner bekannt	identisch
10043	IK Empfänger der Datei nicht annehmende Stelle	identisch
10038	Inhalt Datenelement nicht HHMM, UNB S004_0019	identisch
10047	Dateinumernfolge nicht korrekt	identisch
10061	Nachrichtentyp unbekannt, UNH S009/0065	identisch
10062	ungültige Versionsnummer, UNH S009/0052	identisch
10063	ungültige Releasenummer, UNH S009/0054	identisch
10064	Dateiname nicht korrekt	identisch
1A010	Übertragungsreferenz in UNB und UNZ sind nicht identisch.	identisch
10099	Segment nicht bekannt	identisch
1A999	Übergangsfehlercode, bilaterale Klärung Rechnungssteller/-empfänger ⁴	Übergangsfehlercode, kann bis zum Abschluss der Abstimmung des endgültigen Fehlercodes verwendet werden. Bilaterale Klärung zwischen Rechnungssteller und -empfänger erforderlich.

Fehler- num- mer	Fehlertext (max. 70 Zeichen)	Fehlertext lang
STUFE 2	<i>bezogen auf Nutzdaten-Segmente</i>	
20001	Datenelement im Segment unzulässig leer	identisch
20002	Datenfeldformat nicht numerisch	identisch
20033	Datenfeldlänge nicht korrekt	identisch
20021	Inhalt Datenelement nicht JJJMMTT, 1.3.4, 3.2.2, 6.2.3, 7.2.5	identisch

⁴ Es ist ein zur Fehlersituation passender Fehlertext zu verwenden.

Fehler- num- mer	Fehlertext (max. 70 Zeichen)	Fehlertext lang
2A008	Inhalt Datenelement nicht JJJQ, 7.2.2	identisch
2A012	Segmentreihenfolge falsch	identisch
20071	Nachrichtenreferenznummer in UNH und UNT stimmt nicht überein	identisch
20070	Anz. Nachrichten (Anz. UNH) nicht = Anz. übermittelter Nachr. in Datei	identisch
2A001	Unbekannter Schlüsselwert lt. TA, UNH S009_0051	identisch
2A999	Übergangsfehlercode, bilaterale Klärung Rechnungssteller/-empfänger ⁵	Übergangsfehlercode, kann bis zum Abschluss der Abstimmung des endgültigen Fehlercodes verwendet werden. Bilaterale Klärung zwischen Rechnungssteller und -empfänger erforderlich.

Fehler- num- mer	Fehlertext (max. 70 Zeichen)	Fehlertext lang
STUFE 3	<i>bezogen auf Nutzdaten</i>	
3A001	IK unbekannt, REA 7.2.6 bis 7.2.9	identisch
3A002	nicht belegt	nicht belegt
3A003	Erkrank.-/Leistungsber. nicht in Anl.4 ASV-AV enth., IFA 1.2.4	Erkrankungs-/Leistungsbereich nicht in Anlage 4 ASV-AV enthalten, IFA 1.2.4
3A004	Unbekannter Schlüsselwert lt. TA	Unbekannter Schlüsselwert lt. TA, IFA 1.2.5, DGN 2.2.2, 2.2.3 und 2.2.5, OPA 6.2.2, REA 7.2.4, IVA 8.2.1, 8.2.2, FHL 2.6
3A005	Beginn ASV-Behandl. fehlt, obwohl BSNR ext. Üb. angegeben	Beginn ASV-Behandlung IFA 1.3.4 nicht gefüllt, obwohl BSNR externer Überweiser IFA 1.3.1 angegeben wurde
3A006	ICD-Code nicht im gültigen DIMDI-Katalog enthalten, DGN 2/2.2.1	ICD-Code nicht im zum Zeitpunkt der Leistungserbringung gültigen DIMDI-Katalog enthalten, DGN 2.2.1
3A007	Schlüsselwert DGN 2.2.5 falsch bzgl. BSNR ext. Überweiser IFA 1.3.1	Schlüsselwert DGN 2.2.5 nicht korrekt in Bezug auf BSNR externer Überweiser IFA 1.3.1
3A008	GOP in der ASV nicht abrechnungsfähig, LEA 3.2.1	identisch

⁵ Es ist ein zur Fehlersituation passender Fehlertext zu verwenden.

Fehler- num- mer	Fehlertext (max. 70 Zeichen)	Fehlertext lang
3A009	OPS-Code nicht im gültigen DIMDI-Katalog enthalten, OPA 6.2.1	OPS-Code nicht im zum Zeitpunkt der Leistungserbringung gültigen DIMDI-Katalog enthalten, OPA 6.2.1
3A010	Format Versichertennummer nicht korrekt, IVA 8.3.1	Format Versichertennummer nicht korrekt (eGK: 10stellig alphanumerisch), IVA 8.3.1
3A011	Datumsangabe größer Verarbeitungsdatum unzulässig	Datumsangabe größer Verarbeitungsdatum unzulässig, 1.3.4, 3.2.2, 6.2.3, 7.2.5
3A012	Geburtsdatum nicht im Format JJJMMTT, "00", "0000" oder "00000000"	Geburtsdatum nicht im Format JJJMMTT, "00", "0000" oder "00000000", IVA 8.4.3
3A014	Angabe Erkrank.-/Leistungsber. in diesem Leistungsqu. nicht zulässig	Angabe Erkrankungs- und Leistungsbe- reich in diesem Leistungsquartal nicht zulässig, IFA 1.2.4
3A016	Anzahl GOP LEA 3.2.3 in Bezug auf Pseudo-GOP LEA 3.2.1 nicht korrekt.	identisch
3A017	Preis GOP LEA 3.2.4 in Bezug auf Pseudo-GOP LEA 3.2.1 nicht korrekt.	identisch
3A018	Gennummer fehlt in Bezug auf EBM-Ziffer 11320, 11321, 11322, GEN 5.2.1	identisch
3A019	Betrag REA 7.2.1 ungleich Summe Einzelbetr. LEA 3.2.3/4 u. SAC 4.2.1/3	Rechnungsbetrag REA 7.2.1 entspricht nicht Summe der Einzelbeträge aus LEA 3.2.3, 3.2.4 und SAC 4.2.1, 4.2.3
3A020	Seitenlokalisierung OPA 6.2.2 zum OPS-Code OPA 6.2.1 fehlt	identisch
3A021	Zuordnung des ICD-Codes zum Alter des Versicherten unzulässig	identisch
3A022	Zuordnung des ICD-Codes zum Geschlecht des Versicherten unzulässig	identisch
3A023	DGN fehlt obwohl Rechnungskennzeichen "0"	identisch
3A024	LEA fehlt obwohl Rechnungskennzeichen "0"	identisch
3A025	DGN vorhanden obwohl Rechnungskennzeichen "1"	identisch
3A026	LEA vorhanden obwohl Rechnungskennzeichen "1"	identisch
3A027	Rechnungsbetrag ungleich "0,00" obwohl Rechnungskennzeichen "1"	identisch

Fehler- num- mer	Fehlertext (max. 70 Zeichen)	Fehlertext lang
3A028	Bei Pseudoziff. 88xxx f. GOÄ-Übermittl. Abr.begründ. LEA 3.2.5 erford.	Bei Pseudoziffern 88xxx für GOÄ-Übermittlung ist eine Abrechnungsbegründung in LEA 3.2.5 erforderlich
3A029	Teamnummer nicht im ASV-Verzeichnis enthalten, IFA 1.2.1	identisch
3A030	LANR nicht im ASV-Verz. oder in d. Arztstammdaten enthalten, IFA 1.2.3	LANR nicht im ASV-Verzeichnis oder in den Arztstammdaten nach § 293 Abs. 4 SGB V enthalten, IFA 1.2.3
3A031	BSNR nicht im ASV-Verz. oder in d. Arztstammdaten enthalten, IFA 1.2.2	BSNR nicht im ASV-Verzeichnis oder in den Arztstammdaten nach § 293 Abs. 4 SGB V enthalten, IFA 1.2.2
3A032	Teamnr. (interner Überweiser) nicht im ASV-Verz. enthalten, IFA 1.3.2	Teamnummer (interner Überweiser) nicht im ASV-Verz. enthalten, IFA 1.3.2
3A033	LANR (Überw.) nicht im ASV-Verz. o. in Arztstammd. enth., IFA 1.3.3	LANR (Überweiser) (inkl. Fachgruppennummer KH-Arzt) nicht im ASV-Verz. oder in den Arztstammdaten nach § 293 Abs. 4 SGB V enthalten, IFA 1.3.3
3A034	BSNR (ext. Üb.) nicht in Arztstammdaten enthalten, IFA 1.3.1	BSNR (externer Überweiser) nicht in den Arztstammdaten nach § 293 Abs. 4 SGB V enthalten, IFA 1.3.1
3A035	BSNR 1.3.1 und Teamnummer 1.3.2 nicht gleichzeitig zu übermitteln	BSNR (externer Überweiser) 1.3.1 und Teamnummer (interner Überweiser) 1.3.2 nicht gleichzeitig übermittelbar
3A998	Sonst. fachl. Fehler, bilaterale Klärung Rechnungssteller/-empfänger ⁶	Sonstiger fachlicher Fehler, der bilateral zwischen Rechnungsteller und -empfänger geklärt wird. Falls erforderlich soll ein neuer Fehlercode definiert werden.

Fehler- num- mer	Fehlertext (max. 70 Zeichen)	Fehlertext lang
STUFE 4	<i>Auflistung nicht abschließend</i>	
4A001	Preis GOP LEA 3.2.4 entspricht nicht der regionalen Euro-GO.	Preis GOP LEA 3.2.4 entspricht nicht der regionalen Euro-Gebührenordnung

⁶ Es ist ein zur Fehlersituation passender Fehlertext zu verwenden.

Fehler- num- mer	Fehlertext (max. 70 Zeichen)	Fehlertext lang
4A002	Versichertennummer und Angaben Ersatzverfahren unbekannt, IVA 8.3.1	identisch
4A003	Bezug Fachgruppe und abgerechnete GOP entsprechen nicht Appendix	identisch
4A004	Bezug Teamebene und abgerechnete GOP nicht plausibel	identisch
4A005	Bezug Teamnr./Ber.eintritt gemäß ASV-VZ + Dat. Leist.erbr. unplausibel	Bezug Teamnummer/Berechtigungs-eintritt gemäß Eintrag im ASV-Verzeichnis und Datum Leistungserbringung nicht plausibel
4A006	Bezug Teamnummer und LANR entspricht nicht Eintrag im ASV-Verzeichnis	Bezug Teamnummer und LANR entspricht nicht Eintrag im ASV-Verzeichnis
4A007	Bezug Teamnr., LANR und Teamebene entspricht nicht Eintrag im ASV-VZ	Bezug Teamnummer, LANR (inkl. Fachgruppennummer KH-Arzt) und Teamebene entspricht nicht Eintrag im ASV-Verzeichnis (Ausnahme Vertretung: vgl. Datensatz Hinweis 9)
4A008	Teamnr./LANR/Ber.eintritt gemäß ASV-VZ + Dat. Leist.erbr. unplausibel	Teamnummer/LANR/Berechtigungseintritt gemäß Eintrag im ASV-Verzeichnis und Datum Leistungserbringung nicht plausibel.
4A009	GOP nicht nebeneinander abrechnungsfähig	GOP nicht nebeneinander abrechnungsfähig
4A010	Angabe dieser überm. Diagnose nur mit dem Status "gesichert" zulässig	identisch
4A011	Angabe Seitenlokalisierung und Angabe Diagnose nicht plausibel	identisch
4A012 ⁷	Abgerechnete Sachkosten im Bezug zum Abrechnungsfall nicht plausibel	identisch
4A013	Inhalt von LEA 3.2.5 ist nicht plausibel	Inhalt von LEA 3.2.5 ist nicht plausibel
4A998	Sonst. fachl. Fehler, bilaterale Klärung Rechnungssteller/-empfänger ⁸	Sonstiger fachlicher Fehler, der bilateral zwischen Rechnungssteller und -empfänger geklärt wird. Falls erforderlich soll ein neuer Fehlercode definiert werden.

⁷ Die Prüfungen gelten bis zur Festlegung eines einheitlichen Sachkostenkataloges und werden anschließend angepasst in die Stufe 3 verschoben.

⁸ Es ist ein zur Fehlersituation passender Fehlertext zu verwenden.

Hinweise zu den Fehlercodes xx999, 3A998 und 4A998:

- Bei wiederholtem Auftreten eines Fehlers wird im Rahmen der Technischen Anlage ASV (Anlage 2a) in regelmäßigen Abständen über die Aufnahme eines separaten Fehlercodes beraten.
- Fehlertexte der Fehlercodes xx999, 3A998 und 4A998 haben die jeweils auftretende Fehlersituation zu beschreiben.
- xx999, 3A998 und 4A998 dürfen nicht verwendet werden, wenn für den Fehler ein konkreter Fehlercode vorhanden ist.