

Technische Anlage 3

zur

Vereinbarung zur Datenübermittlung

nach § 300 SGB V

Vertragsstand:	04.11.1994
Stand der Technischen Anlage:	04.10.2016
Stand der letzten Technischen Anlage:	07.04.2016
Anzuwenden ab:	Abrechnungsmonat 07/2017
Version:	036

Vereinbarung zur Datenüber- mittlung nach § 300 SGB V	Technische Anlage 3	Abschnitt 0	Seite: 1	Stand: 04.10.2016
Inhaltsübersicht				

Abschnitt	Inhalt	ab Seite
0	Inhaltsübersicht	2
1	Allgemeines	6
2	Teilnahmeverfahren und Voraussetzungen	7
3	Abwicklung des Datenaustausches	8
4	Übermittlungsarten	
4.1	Allgemeines	9
4.1.1	Zeichenvorrat	10
4.1.2	Komprimierung	11
4.1.3	Verschlüsselung	12
4.1.4	Dateiname Abrechnungsdaten	31
4.1.5	Dateiname Kostenträgerdatei	32
4.2	Datenfernübertragung	33
4.2.1	Anwendungsorientierte Funktionen	34
4.2.2	Transportorientierte Funktionen	35
4.2.3	Aufbau der X.400-Nachrichten	36
4.2.4	Transportsicherung	37
4.2.5	Dokumentation	38
4.3	Datenträger	39
4.3.1	Kennsätze und Dateianordnung	40
4.3.2	Transportsicherung	41
4.3.3	Dokumentation	42
5	Austauschformate	43
5.1	Allgemeines	43
5.2	Dateiaufbau	44
5.3	Nachrichtentypen	46
5.4	Nachrichtenstrukturen	47
5.4.1	Nachrichtentyp ABRP	47
5.4.2	Nachrichtentyp RECP	50
5.4.3	Nachrichtentyp FEPP	53
5.4.4	Nachrichtentyp KOTR	54

Vereinbarung zur Datenüber- mittlung nach § 300 SGB V	Technische Anlage 3	Abschnitt 0	Seite: 2	Stand: 04.10.2016
Inhaltsübersicht				

Abschnitt	Inhalt	ab Seite
5.5	Segmentverzeichnis	56
5.5.1	Servicesegmente	56
	Segment UNA	56
	Segment UNB	57
	Segment UNH	58
	Segment UNT	59
	Segment UNZ	60
5.5.2	Nutzdatensegmente	61
	Segment ANS	61
	Segment ASP	62
	Segment BES	63
	Segment DFU	64
	Segment EFP	65
	Segment FHL	68
	Segment FKT	69
	Segment GEP	70
	Segment GUL	71
	Segment IDK	72
	Segment IKA	73
	Segment IMP	74
	Segment INV	75
	Segment KKZ	77
	Segment NAA	78
	Segment NAD	79
	Segment NAM	80
	Segment NPB	81
	Segment NPR	82
	Segment REC	83
	Segment RES	84
	Segment RFP	85
	Segment SER	86
	SegmentSEU	88
	Segment SGA	89
	Segment SGB	90
	Segment SKZ	91
	Segment SRD	92
	Segment SRR	93
	Segment SSA	94
	Segment UEM	95
	Segment VBD	96
	Segment VDT	97
	Segment VKG	98
	Segment VKN	99
	Segment ZDB	100
	Segment ZDC	101
	Segment ZDP	102
	Segment ZDR	104
	Segment ZUP	105

Vereinbarung zur Datenüber- mittlung nach § 300 SGB V	Technische Anlage 3	Abschnitt 0	Seite: 3	Stand: 04.10.2016
Inhaltsübersicht				

Abschnitt	Inhalt	ab Seite
6	Fehlerverfahren	110
7	Annahmestellen	112
8	Informationsstrukturdaten / Schlüsselverzeichnisse	113
8.1	Informationsstrukturdaten	114
8.2	Schlüsselverzeichnisse	121
8.2.1	Status	121
8.2.2	Versichertenstatus	122
8.2.3	Fehlernummernverzeichnis	124
8.2.4	Typ der Nummer	125
8.2.5	Arztfelder	126
8.2.6	Anschriftenart	128
8.2.7	Verknüpfungsart	129
8.2.8	Funktion	130
8.2.9	Institutionsart	131
8.2.10	Übermittlungsmedium	132
8.2.11	Kennzeichentyp	133
8.2.12	Rechnungsart	134
8.2.13	Abrechnungscode	136
8.2.14	Tarifkennzeichen	137
8.2.15	Leistungserbringergruppe	139
8.2.16	Art der Datenlieferung	140
8.2.17	Übermittlungsmedium-Parameter	141
8.2.18	DFÜ-Protokoll	142
8.2.19	Übertragungstage	144
8.2.20	Gültigkeitsart	145
8.2.21	Rechtsverhältnis	146
8.2.22	Verband	147
8.2.23	Zu-/Abschlag	148
8.2.24	Leistungserbringertyp	150
8.2.25	Faktorkennzeichen	151
8.2.26	Preiskennzeichen	152
8.2.27	Schlüssel des Herstellenden	153
8.2.28	Produktart	154
8.2.29	Zu-/Abschlag	156
8.2.30	Ländercode	157
9	Testverfahren	146

Vereinbarung zur Datenüber- mittlung nach § 300 SGB V	Technische Anlage 3	Abschnitt 0	Seite: 4	Stand: 04.10.2016
Inhaltsübersicht				

Abschnitt	Inhalt	ab Seite
10	Datenschnittstellen Verwurfsprüfung	161
10.1	Schnittstelle Rechenzentrum – Zentrale Prüfstelle: Verwurfsdaten	162
10.2	Schnittstelle Zentrale Prüfstelle - Rechenzentrum: Ergebnisse Verwurfsprüfung	166
10.3	Schnittstelle Rechenzentrum - Krankenkasse: Ergebnisse Verwurfsprüfung	168
10.4	Schnittstelle Zentrale Prüfstelle - Krankenkasse: Detaillierte Ergebnisse Verwurfsprüfung	172
11	Transformationshinweise	174
11.1	Ermittlung der Bedruckungsart	175
11.2	Ermittlung der Werte für das Feld INV-04	176
11.3	Ermittlung der Werte für die Felder INV-03 und ZUP-24	177
11.4	Ermittlung der Werte für das Feld GEP-02	179
12	Anforderungen an die Apothekenabrechnung mit Ausweisung der Umsatzsteuer	181
12.1	Allgemeines	181
12.1.1	Einzelrechnung inländischer Apotheken	182
12.1.2	Einzelrechnung des Apothekenrechenzentrums	186
12.1.3	Einzelrechnung ausländischer Apotheken	187
12.1.4	Sammelabrechnung	188
12.2	Rechnungen – Format und Versand	190
12.3	Rechnungen – Muster	193

Vereinbarung zur Datenüber- mittlung nach § 300 SGB V	Technische Anlage 3	Abschnitt 1	Seite: 1	Stand: 04.10.2016
Allgemeines				

1. Diese Technische Anlage zur Vereinbarung zur Datenübermittlung der Leistungsdaten nach § 300 SGB V durch Apotheken regelt organisatorische und technische Sachverhalte, die zur Erfüllung der Vereinbarung einer Regelung bedürfen.
2. Diese Anlage wird nach der erstmaligen Erstellung unabhängig vom Vertrag fortgeschrieben, sofern lediglich die technische Realisierung von Vertragsinhalten vorgenommen wird. Änderungen müssen durch die Vertragsparteien beschlossen werden.
3. Die Pflege der Technischen Anlage erfolgt durch Austausch/Ergänzung einzelner Seiten oder Abschnitte. Der Stand der letzten Änderung ergibt sich aus dem Deckblatt. Alle Änderungen werden mit der laufenden Nummer der Änderung, Änderungsdatum, ausgetauschte Seiten auf einem Vorblatt zu dieser technischen Anlage dokumentiert.
4. Die Kosten der Datenübermittlung trägt grundsätzlich die übermittelnde Stelle, soweit nichts anderes vereinbart wird.

Vereinbarung zur Datenüber- mittlung nach § 300 SGB V	Technische Anlage 3	Abschnitt 2	Seite: 1	Stand: 04.10.2016
Teilnahmeverfahren und Voraussetzungen				

1. Weitere technische Einzelheiten zur Durchführung des Datenaustausches sind rechtzeitig vor der erstmaligen Durchführung oder Änderung des Datenaustauschverfahrens zwischen dem Absender und dem Empfänger der Daten abzustimmen.
2. Die Übermittlung der Daten ist zwischen den im Vertrag genannten Stellen selbst oder mit einer durch einen Vertragspartner benannten Stelle durchzuführen.
3. Vor der erstmaligen Durchführung und vor Änderung des Datenaustauschverfahrens ist die ordnungsgemäße Verarbeitung durch ein Testverfahren sicherzustellen. Einzelheiten sind im Abschnitt 9 geregelt.

Vereinbarung zur Datenüber- mittlung nach § 300 SGB V	Technische Anlage 3	Abschnitt 3	Seite: 1	Stand: 04.10.2016
Abwicklung des Datenaustausches				

1. Ergänzungen und Erweiterungen, die auf Grund von Vereinbarungen auf Landesebene zustande kommen, haben den Strukturen und Inhalten nach Abschnitt 5 zu entsprechen.
2. Über den Datenaustausch ist eine Dokumentation zu führen; diese Dokumentation ist mindestens ein Jahr aufzubewahren. Dabei sind alle Schritte - von der Initiierung bis zur Quittierung der Übernahme - zu dokumentieren.
3. Der Absender hat sicherzustellen, dass nur geprüfte Datensätze übermittelt werden.
4. Der Absender hat die Lieferung korrekter Datenbestände bis zum Ablauf des sechsten des dem Lieferungsmonat folgenden Kalendermonats sicherzustellen, insbesondere die Rekonstruktion der Daten im Falle eines Dateiverlustes auf dem Transportweg oder einer Dateirückweisung.
5. Werden bei oder nach der Übermittlung Mängel festgestellt, die eine ordnungsgemäße Verarbeitung der Daten ganz oder teilweise beeinträchtigen, wird das Fehlerverfahren nach Abschnitt 6 angewendet.
6. Datenträger mit personenbezogenen Daten sind nach ihrer Verarbeitung so zu löschen, dass diese Daten nicht rekonstruiert werden können.

Vereinbarung zur Datenüber- mittlung nach § 300 SGB V	Technische Anlage 3	Abschnitt 4.1	Seite: 1	Stand: 04.10.2016
Übermittlungsarten Allgemeines				

1. Die für die Übermittlung von Daten verwendeten Medien werden zwischen Absender und Empfänger vereinbart. Es ist eines der Medien nach den Abschnitten 4.2 bis 4.3 zu verwenden. Grundsätzlich soll angestrebt werden, die Datenfernübertragung (DFÜ) zur Übermittlung zu verwenden. Einigen sich Absender und Empfänger nicht auf eines dieser Medien, so sind von Rechenzentren CD-Rom nach Abschnitt 4.3 zu verwenden; von selbstabrechnenden Apotheken sind die Daten nach Wahl der Apotheke mittels Datenfernübertragung nach Abschnitt 4.2 oder Disketten nach Abschnitt 4.3 zu übermitteln.

2. Soweit für die Datenübermittlung anstelle der vorgesehenen Medien andere, besonders vereinbarte, maschinell verwertbare Datenaustauschmedien verwendet werden, müssen diese mindestens die gleiche Datenübermittlungssicherheit bieten und es muss eine maschinelle Weiterverarbeitung mit weitgehend gleicher Qualität durch die Empfänger bei vergleichbarer Wirtschaftlichkeit möglich sein.

Vereinbarung zur Datenüber- mittlung nach § 300 SGB V	Technische Anlage 3	Abschnitt 4.1.1	Seite: 1	Stand: 04.10.2016
Übermittlungsarten Allgemeines - Zeichenvorrat				

1. Der Bezugscode für den Austausch digitaler Daten ist der Code gemäß DIN 66 303- DRV8 (Deutsche Referenzversion des 8-Bit-Code). Dieser Code enthält die Ziffern, die Groß- und Kleinbuchstaben, Sonderzeichen sowie nationale Buchstaben, so dass eine korrekte deutschsprachige Namensschreibung ermöglicht wird.
2. Wenn bei der übermittelnden Stelle die technischen Voraussetzungen einer Verwendung des Codes nach Abschnitt 1 nicht vorhanden sind, kann der Code gemäß DIN 66003 DRV (Deutsche Referenzversion des 7-Bit-Code) abweichend von Absatz 1 verwendet werden.

Vereinbarung zur Datenüber- mittlung nach § 300 SGB V	Technische Anlage 3	Abschnitt 4.1.2	Seite: 1	Stand: 04.10.2016
Übermittlungsarten Allgemeines - Komprimierung				

1. Solange genormte und herstellerunabhängige Komprimierungsverfahren nicht vorhanden sind, wird auf die Komprimierung verzichtet.
2. Abweichende Vereinbarungen sind zwischen der absendenden und annehmenden Stelle zulässig.

Vereinbarung zur Datenüber- mittlung nach § 300 SGB V	Technische Anlage 3	Abschnitt 4.1.3	Seite: 1	Stand: 04.10.2016
Übermittlungsarten Allgemeines - Verschlüsselung				

Bis zu Version 028 der Technischen Anlage 3 waren in Abschnitt 4.1.3 detaillierte technische Spezifikationen zur Verschlüsselung hinterlegt (Unter-Abschnitt 1. "Definition der Security Schnittstelle für das Gesundheitswesen").

Ab Version 029 wird hierzu verwiesen auf die

**Security Schnittstelle für das Gesundheits- und Sozialwesen
Version 2.1.0
Stand 10.10.2013**

Vereinbarung zur Datenüber- mittlung nach § 300 SGB V	Technische Anlage 3	Abschnitt 4.1.3	Seite: 2	Stand: 04.10.2016
Übermittlungsarten Allgemeines - Verschlüsselung				

2. Struktur der Übertragungsdateien

2.1 Voraussetzungen und Forderungen

Im Datenaustausch per DFÜ und über Datenträger sind zwischen zwei Partnern Nutzdatendateien auszutauschen. Dabei kann, je nach Übertragungsweg eine oder mehrere Stellen als Vermittlungsstellen fungieren. Unabhängig von der Art der Daten soll dabei in der Dateistruktur die für die Vermittlungsstellen notwendige Information enthalten sein, die es erlaubt, Nutzdaten ohne Untersuchung der Nutzdateninhalte zuzustellen.

Diese Struktur soll erlauben

- mehrere Nutzdatendateien (auch für unterschiedliche Adressaten) pro Datenträger zu übertragen
- eine Nutzdatendatei über mehrere physikalische Datenträger zu verteilen
- das bestehende KKS-Verfahren leicht in das neue Verfahren zu integrieren
- Daten von zwischenverarbeitenden Stellen (Übertragungseinrichtung wie z. B. Debis) entgegenzunehmen und an den Absender weiterzuverteilen. Dabei ist für die zwischenverarbeitenden Stellen festzulegen, wie die Verteilung zu geschehen hat (Routing). Je nach eingesetztem Verfahren (festgelegt durch die Nutzdaten) sollte dabei ein unterschiedliches Routing möglich sein. Für die zwischenverarbeitende Stelle ist es nicht möglich, weitere Informationen aus den Nutzdaten zu erhalten (Verschlüsselung).
- Nutzdatendateien eines beliebigen Binärformates zu übertragen. Diese Forderung ist notwendig, da Nutzdaten, je nach Anforderung, verschlüsselt zu übertragen sind.
- flexibel für weitere Anforderungen erweiterbar zu sein.
- dieselbe Struktur möglichst auch als internes Format innerhalb einer Organisation zur Weiterverteilung an die verarbeitenden Systeme zu nutzen. So ist z. B. denkbar, dass ein Vorschaltrechner genutzt wird, um den Inhalt der Nutzdatendateien zu entschlüsseln und anschließend dieser Rechner dieselbe Struktur zur Weiterverarbeitung im LAN weitergibt.

Um diese Dateistruktur möglichst auf allen Hardware- und Software-Systemen lesen zu können, soll dabei der Auftragsatz in fixer Satzlänge erstellt werden.

Damit das Verfahren übergreifend für möglichst alle Anwendungsarten genutzt werden kann, sollen die verwendeten Adressfelder ausreichend groß bemessen werden, um in allen Verfahren benutzt werden zu können (zur Zeit IK oder Betriebsnummer).

Vereinbarung zur Datenüber- mittlung nach § 300 SGB V	Technische Anlage 3	Abschnitt 4.1.3	Seite: 3	Stand: 04.10.2016
Übermittlungsarten Allgemeines - Verschlüsselung				

2.2 Verfahrensbeschreibung

2.2.1 Übertragung der Auftragsdatei und der Nutzdatendatei

Zu jeder Nutzdatendatei muss für die Übertragung die nachfolgend definierte Auftragsdatei generiert werden, die z. B. für das Routing benutzt wird.

Die Übertragung jeder Nutzdatendatei erfolgt als separate Datei.

Vor der Übertragung einer Nutzdatendatei wird die dazugehörige Auftragsdatei übertragen.

2.2.1.1 Übertragung per DFÜ

Im Rahmen einer DFÜ-Verbindung wird zunächst die Auftragsdatei und hiernach die Nutzdatendatei übermittelt.

Ein Übertragungsvorgang besteht aus der Übertragung dieser zwei Dateien in der festgelegten Reihenfolge.

2.2.1.2 Übertragung per Datenträger

Die Datenübermittlung per CD/Diskette kann mehrere Nutzdatendateien beinhalten, jedoch jeweils versehen mit der zugehörigen Auftragsdatei.

2.2.1.3 Festlegung der Dateinamen

Auf der Seite des Absenders besteht der Transferdateiname aus der Dateitypbezeichnung (Feld VERFAHREN_KENNUNG) und einer laufenden Nummer (Feld TRANSFER_NUMMER).

Der Name der zugehörigen Auftragsdatei besteht aus dem vorstehend beschriebenen Transferdateinamen mit dem Zusatz '.AUF'.

Bild:

Auftragsdatei 1 | Nutzdatendatei 1 | Auftragsdatei 2 | Nutzdatendatei 2 |

z. B.:

EAPO0007.AUF| EAPO0007 | EAPO0008.AUF | EAPO0008 |

Vereinbarung zur Datenüber- mittlung nach § 300 SGB V	Technische Anlage 3	Abschnitt 4.1.3	Seite: 4	Stand: 04.10.2016
Übermittlungsarten Allgemeines - Verschlüsselung				

2.3 Format der Auftragsdatei

Nachfolgend ist das Format der Auftragsdatei beschrieben, die den Auftragsatz beinhaltet. Der Auftragsatz ist nur aus logischen Gründen in mehrere Tabellen (Objekte) aufgeteilt worden. Physikalisch handelt es sich um einen zusammenhängenden Satz. Alle Objekte müssen vorhanden sein.

Die Auftragsdatei liegt im ISO 7-Bit-Code gemäß DIN 66003 DRV (Deutsche Referenzversion) bzw. ISO 8-Bit-Code gemäß DIN 66303 DRV8 vor.

Die Abkürzungen in den Spalten haben folgende Bedeutung:

Nutzungstypen:

- R: Routing-Informationen
- L: Logging- und Statusinformationen
- K: Information für KKS-Verfahren
- D: Datenträgerspezifische Informationen
- I: Interne Nutzung
- A: Allgemeine Informationen
- S: Informationen zur Verschlüsselung

Feldtypen:

- N: Numerisch (Zeichen '0' - '9', Hex-Code \$30 - \$39)
Rechtsbündig mit führenden Nullen.
- A: Alpha (Zeichen 'A' - 'Z', Hex-Code \$41 - \$5A)
Linksbündig mit Leerzeichen aufgefüllt
- AN: Alphanumerisch (Zeichen 'A' - 'Z', Hex-Code \$41 - \$5A; Zeichen '0' - '9',
Hex-Code \$30 - \$39)
Linksbündig mit Leerzeichen aufgefüllt

Feldarten:

- M: Muss versorgt werden
- K: Kann versorgt werden.
Dieses Feld muss jedoch auf jeden Fall mit einem Default-Wert versorgt werden. Dabei gelten folgende Default-Werte für die Feldtypen (sofern in den Feldbeschreibungen nicht anders gekennzeichnet):
 - Feldtyp N (Numerisch): wird in jeder Stelle mit '0'
(numerisch NULL, Hex-Code \$30) gefüllt.
 - Feldtyp A, AN: wird in jeder Stelle mit '
(Leerzeichen Hex-Code \$20) gefüllt.

Vereinbarung zur Datenübermittlung nach § 300 SGB V	Technische Anlage 3	Abschnitt 4.1.3	Seite: 5	Stand: 04.10.2016
Übermittlungsarten Allgemeines - Verschlüsselung				

1. Teil "Allgemeine Beschreibung der Krankenkassen-Kommunikation":

Bezeichnung	Stellen	Länge	Nut- zungs- typ	Feld- typ	Feld- art	Beschreibung
IDENTIFIKATOR	01 - 06	6	A	N	M	Identifikator des Objektes "Krankenkassen-Kommunikation" Konstante '500000'. Für die Kompatibilität mit Objektstruktur der DATEV.
VERSION	07 - 08	2	A	N	M	Version der Auftragsatzstruktur. Ändert sich, wenn Felder des Auftragsatzes hinzugefügt, gelöscht oder geändert werden. '01': erste Version des Verfahrens. Für die Kompatibilität mit Objektstruktur der DATEV.
LÄNGE _AUFTRAG	09 - 16	8	A	N	M	Länge der Auftragsdatei in Bytes (Objekt "Krankenkassen-Kommunikation") Bei VERSION = '01' steht hier als Konstante '00000348'
SEQUENZ_NR	17 - 19	3	A	N	M	Laufende Nummer bei einer Teillieferung. Gibt die Sequenznummer der Datei an, sofern eine Nachricht auf mehrere Datenträger oder physikalische Dateien bei DFÜ verteilt werden muss. '000' Nachricht ist komplett vorhanden '001' Erster Teil der Nachricht. ... '098' Teil 98 der Nachricht '9xx' Letzter Teil der Nachricht. Dabei gibt xx die Nummer des letzten Teils der Teillieferung an.

Vereinbarung zur Datenübermittlung nach § 300 SGB V	Technische Anlage 3	Abschnitt 4.1.3	Seite: 6	Stand: 04.10.2016
Übermittlungsarten Allgemeines - Verschlüsselung				

Bezeichnung	Stellen	Länge	Nutzungs- typ	Feld- typ	Feld- art	Beschreibung
VERFAHREN_KENNUNG (Dateityp)	20 - 24	5	R	AN	M	Das Feld VERFAHREN_KENNUNG unterliegt ständigen aufwärtskompatiblen Änderungen. Die zurzeit geltende Regelung ist im folgenden Kommentar dargelegt.

Kommentar:

Beschreibung des Feldes 'VERFAHRENS_KENNUNG' (Dateityp), Version 1.0

Datenaustausch nach §294 ff. SGB V:

Generell sind die Verfahrenskennungen wie nachfolgend definiert festgelegt:

Stelle 20:

'E' für Echtdaten

'T' für Testdaten

Stellen 21-23:

'KAV' für Kassenärztliche Vereinigungen

'KZV' für Kassenzahnärztliche Vereinigungen

'APO' für Apotheken

'KRH' für Krankenhäuser

'REH' für Reha-Einrichtungen

'SOL' für Sonstige Leistungserbringer

Stelle 24:

Ziffer für Version des Verfahrens, beginnend mit 0.

Es ist beabsichtigt, alle zukünftigen Dateitypen in der oben genannten Struktur festzulegen und die Stellen 21-23 entsprechend für neue Dateitypen festzulegen.

Im Datenaustausch nach § 301 SGB V sind daneben derzeit noch folgende alte Dateitypen festgelegt, die aus Kompatibilitätsgründen zusätzlich gelten und Gültigkeit noch bis zum 31.12.1996 haben.

`DATP4`: Datenaustausch TP4 (Produktion)

`DTTP4`: Datenaustausch TP4 (Test)

Vereinbarung zur Datenübermittlung nach § 300 SGB V	Technische Anlage 3	Abschnitt 4.1.3	Seite: 7	Stand: 04.10.2016
Übermittlungsarten Allgemeines - Verschlüsselung				

Bezeichnung	Stellen	Länge	Nutzungs- typ	Feld- typ	Feld- art	Beschreibung
TRANSFER_NUMMER	25 - 27	3	A	N	M	<p>Laufende Transferringnummer bei der Übertragung zwischen zwei direkt verbundenen Kommunikationspartnern. Gemäß KKS-Verfahren.</p> <p>Bei der Übertragung mittels FTAM im KKS-Verfahren wird für die Übertragung aus VERFAHREN_KENNUNG und der TRANSFERNUMMER ein Transferdateiname erzeugt. Das Feld TRANSFER_NUMMER wird unabhängig vom Feld VERFAHREN_KENNUNG festgelegt.</p> <p>Bei jeder erfolgreichen Übertragung einer Datei wird TRANSFER_NUMMER um eins erhöht. Ist eine Übertragung fehlerhaft, so wird die TRANSFER_NUMMER für diesen Übertragungswunsch beibehalten und bei einer späteren Übertragung derselben Datei wiederverwendet.</p> <p>Das empfangende System ist daher dafür verantwortlich, unmittelbar nach Empfang eines Dateipaars (Nutzdaten, Auftragsatz) die Dateien unter einem neuen systemeindeutigen Dateinamen abzuspeichern, damit es nicht zu Überschreibungen von Dateien kommt.</p>

Vereinbarung zur Datenübermittlung nach § 300 SGB V	Technische Anlage 3	Abschnitt 4.1.3	Seite: 8	Stand: 04.10.2016
Übermittlungsarten Allgemeines - Verschlüsselung				

Bezeichnung	Stellen	Länge	Nutzungs- typ	Feld- typ	Feld- art	Beschreibung
VERFAHREN _KENNUNG _SPEZIFIKATION	28 - 32	5	R	AN	M	<p>Weitere Spezifikation des Verfahrens innerhalb des in VERFAHREN_KENNUNG festgelegten Verfahrens.</p> <p>Die Werte werden eindeutig pro Verfahren (bei Datenaustausch z. B. der Nachrichtentyp, sofern eindeutig pro Lieferung) festgelegt.</p> <p>Damit ist pro Verfahren eine weitere Unterscheidung der Nachrichtenart möglich.</p> <p>Schlüssel: Linksbündige Angabe des Nachrichtentyps aus dem nachfolgendem Nutzdatensatz, Segment UNH mit anschließendem Blank.</p> <p>Bei Datenlieferung "Verwurfsprüfung" ist "VERW" einzutragen.</p> <p>Bei Datenlieferungen von ZIP-Archiven (Übermittlung von Rechnungen im PDF-Format) ist SERA (Sammel-/Einzel(ab) rechnungs-Archiv) einzutragen.</p>
ABSENDER _EIGNER	33 - 47	15	R	AN	M	<p>Absender Eigner der Nutzdaten.</p> <p>Identifikation des Absenders. IK: 9 Stellen oder Betriebsnummer: 9 Stellen)</p> <p>Der Eigner ist für die Korrektheit der Daten verantwortlich und nimmt die Verschlüsselung vor. Dies kennzeichnet die Stelle, die die Verschlüsselung vornimmt. Sofern im Datenaustausch Leistungserbringer über Rechenzentren Daten austauschen, ist in der Regel das Rechenzentrum der Eigner, da es die Daten vor Weitergabe</p>

						aufbereitet.
--	--	--	--	--	--	--------------

Vereinbarung zur Datenübermittlung nach § 300 SGB V	Technische Anlage 3	Abschnitt 4.1.3	Seite: 9	Stand: 04.10.2016
Übermittlungsarten Allgemeines - Verschlüsselung				

Bezeichnung	Stellen	Länge	Nut- zungs- typ	Feld- typ	Feld- art	Beschreibung
ABSENDER _PHYSIKALISCH	48 - 62	15	R	AN	M	Tatsächlicher physikalischer Absender der Nutzdaten. Identifikation desselben Typs wie im Feld ABSENDER_EIGNER angegeben. Hier steht gegebenenfalls auch eine Datenübermittlungsstelle.
EMPFÄNGER _NUTZER	63 - 77	15	R	AN	M	Empfänger, der die Daten nutzen soll. Identifikation desselben Typs wie im Feld ABSENDER_EIGNER angegeben. Dieser Empfänger ist im Besitz des Schlüssels, um verschlüsselte Informationen zu entschlüsseln. Der Nutzer nimmt die Weiterverarbeitung der Daten vor. Im Fall des Datenaustausches mit den Leistungserbringern ist hier die Datenannahmestelle mit Entschlüsselungsbefugnis gemäß Kostenträgerdatei einzutragen.
EMPFÄNGER _PHYSIKALISCH	78 - 92	15	R	AN	M	Empfänger, der Daten physikalisch empfangen soll (= nächster Empfänger). Identifikation desselben Typs wie im Feld ABSENDER_EIGNER angegeben. Hier steht gegebenenfalls auch eine Datenübermittlungsstelle.
FEHLER _NUMMER	93 - 98	6	R	N	M	Fehler-Nr. laut Fehlerkatalog bei Rücksendungen von Dateien. '000000': kein Fehler

Vereinbarung zur Datenübermittlung nach § 300 SGB V	Technische Anlage 3	Abschnitt 4.1.3	Seite: 10	Stand: 04.10.2016
Übermittlungsarten Allgemeines - Verschlüsselung				

Bezeichnung	Stellen	Länge	Nutzungs- typ	Feld- typ	Feld- art	Beschreibung
FEHLER _MABNAHME	99 - 104	6	R	N	M	Durchzuführende Maßnahme laut Fehlerkatalog. '000000': keine Maßnahme erforderlich Siehe Feld FEHLER_NUMMER. Gemäß dem Fehlerverfahren festzulegen.

Kommentar:

- ABSENDER_EIGNER gibt die verantwortliche Stelle für die Daten an, die mit dem ABSENDER_PHYSIKALISCH übereinstimmen kann.
- ABSENDER_EIGNER verschlüsselt die Nutzdaten.
- EMPFÄNGER_NUTZER ist die Stelle, die die Daten zur Auswertung verwendet und
kann mit EMPFÄNGER_PHYSIKALISCH übereinstimmen.
- EMPFÄNGER_NUTZER entschlüsselt die Nutzdaten.

Bezeichnung	Stellen	Länge	Nutzungs- typ	Feld- typ	Feld- art	Beschreibung
DATEINAME	105 - 115	11	A	AN	M	Der vom Anwendungssystem vergebene Dateiname. Im Arbeitgeberverfahren besteht der DATEINAME aus dem Feld VERFAHREN_KENNUNG und einer 6-stelligen Nummer. Im Datenaustausch nach §294 ff. SGB V sind die Dateinamen in den Technischen Anlagen zu den vertraglichen Regelungen nach §294 ff. SGB V festgelegt.

Vereinbarung zur Datenüber- mittlung nach § 300 SGB V	Technische Anlage 3	Abschnitt 4.1.3	Seite: 11	Stand: 04.10.2016
Übermittlungsarten Allgemeines - Verschlüsselung				

Bezeichnung	Stellen	Länge	Nut- zungs- typ	Feld- typ	Feld- art	Beschreibung
DATUM _ERSTELLUNG	116 - 129	14	L	N	M	Erstellungsdatum der Datei aus der Anwendung. Format JJJJMMTTssmmss (Jahr, Monat, Tag, Stunde, Minute, Sekunde). Aus den Feldern ABSENDER_EIGNER, VERFAHREN_KENNUNG und DATUM_ERSTELLUNG kann ein eindeutiger Identifikator gebildet werden, anhand dessen eine Sendung eindeutig identifiziert werden kann. Es ist vom Absender-Eigner sicherzustellen, dass zwei unterschiedliche Sendungen nicht mit demselben Identifikator verschickt werden.
DATUM _ÜBERTRAGUNG _GESENDET	130 - 143	14	L	N	K	Start der Übermittlung der Datei. Format JJJJMMTTssmmss (Jahr, Monat, Tag, Stunde, Minute, Sekunde) Diese Zeit kann als Logging-Information oder auch für Wiederaufsatzverfahren zwischen zwei Partnern genutzt werden. Wird vom Absender ausgefüllt.
DATUM _ÜBERTRAGUNG _EMPFANGEN _START	144 - 157	14	L	N	K	Start des Empfangs der Datei. Format JJJJMMTTssmmss (Jahr, Monat, Tag, Stunde, Minute, Sekunde). Wird nur vom ersten Empfänger ausgefüllt, der vertraglich die annehmende Stelle ist und deren Annahmezeit daher vertragliche Auswirkungen hat (im Falle des VdAK ist dies debis). Das Feld ist vom ersten Absender mit numerischen Nullen aufzufüllen.

Vereinbarung zur Datenübermittlung nach § 300 SGB V	Technische Anlage 3	Abschnitt 4.1.3	Seite: 12	Stand: 04.10.2016
Übermittlungsarten Allgemeines - Verschlüsselung				

Bezeichnung	Stellen	Länge	Nutzungs- typ	Feld- typ	Feld- art	Beschreibung
DATUM _ÜBERTRAGUNG _EMPFANGEN _ENDE	158 - 171	14	L	N	K	Ende der Empfangsübertragung der Datei. Format JJJJMMTTssmmss (Jahr, Monat, Tag, Stunde, Minute, Sekunde). Wird vom Empfänger ausgefüllt.
DATEIVERSION	172 - 177	6	A	N	M	Versionsnummer der Datei. Wird derzeit in keinem Verfahren benutzt. Muss auf '000000' gesetzt werden.
KORREKTUR	178	1	A	N	M	Ist bereits eine Datei mit derselben Dateiversion verschickt worden? '0': Nein '1': Dies ist die Korrekturdatei. Die bereits erhaltene Datei kann gelöscht werden. Wird derzeit in keinem Verfahren benutzt. Muss auf '0' gesetzt werden.
DATEIGRÖßE _NUTZDATEN	179 - 190	12	A	N	M	Dateigröße der Nutzdatendatei in Bytes (unverschlüsselt und unkomprimiert)
DATEIGRÖßE _ÜBERTRAGUNG	191 - 202	12	A	N	M	Dateigröße der übertragenen Nutzdatendatei in Bytes (Länge bei eventueller Verschlüsselung und Komprimierung)
ZEICHENSATZ	203 - 204	2	A	AN	M	'I7': ISO 7-Bit, Code gemäß DIN 66003 DRV (Deutsche Referenzversion) 'I8': ISO 8-Bit, Code gemäß DIN 66303 DRV8 'EB': EBCDIC (EBCDIC ist im Datenaustausch mit den Leistungserbringern gemäß §294 ff. SGB V nicht zulässig)

Vereinbarung zur Datenübermittlung nach § 300 SGB V	Technische Anlage 3	Abschnitt 4.1.3	Seite: 13	Stand: 04.10.2016
Übermittlungsarten Allgemeines - Verschlüsselung				

Bezeichnung	Stellen	Länge	Nutzungs- typ	Feld- typ	Feld- art	Beschreibung
KOMPRIMIERUNG	205 - 206	2	A	N	M	'00' keine '02' für LE-Verfahren aufgrund der TeleTrust-Definitionen '05' reserviert
VERSCHLÜSSELUNGSART	207 - 208	2	A	N	M	'00' keine '02' für LE-Verfahren im PEM-Format ,03' für LE-Verfahren im PKCS#7-Format
ELEKTRONISCHE _UNTERSCHRIFT	209 - 210	2	A	N	M	'00' keine '02' für LE-Verfahren im PEM- Format ,03' für LE-Verfahren im PKCS#7-Format

Vereinbarung zur Datenübermittlung nach § 300 SGB V	Technische Anlage 3	Abschnitt 4.1.3	Seite: 14	Stand: 04.10.2016
Übermittlungsarten Allgemeines - Verschlüsselung				

2. Teil "Spezifische Information zur Bandverarbeitung":

Bezeichnung	Stellen	Länge	Nut- zungs- typ	Feld- typ	Feld- art	Beschreibung
SATZFORMAT	211 - 213	3	D	A	K	Satzformat der Datei auf dem Datenträger: F=FIX, V=Variabel, U=Undefiniert, FB=FIX_geblockt, FBA=FIX_geblockt_, VB=Variabel geblockt, ... Bei DFÜ: Konstante ' '.
SATZLÄNGE	214 - 218	5	D	N	K	Satzlänge bei fixem Satzformat Bei DFÜ: Konstante '00000'.
BLOCKLÄNGE	219 - 226	8	D	N	K	Blocklänge in Bytes, sofern geblockt. Bei DFÜ: Konstante '00000000'.

Hinweis: Bei Bandverarbeitung sind alle drei Felder SATZFORMAT, SATZLÄNGE und BLOCKLÄNGE auszufüllen.

Vereinbarung zur Datenübermittlung nach § 300 SGB V	Technische Anlage 3	Abschnitt 4.1.3	Seite: 15	Stand: 04.10.2016
Übermittlungsarten Allgemeines - Verschlüsselung				

3. Teil "Spezifische Informationen für das KKS-Verfahren":

Spezifische Informationen zur Verarbeitung mit dem KKS-Verfahren (Kommentare siehe KKS-Verfahren, Felder müssen vom Absender nicht ausgefüllt werden):

Bezeichnung	Stellen	Länge	Nutzungs- typ	Feld- typ	Feld- art	Beschreibung
Status	227	1	K	AN	K	Bei Anlieferung durch das Abrechnungssystem: Leerzeichen Verarbeitungskennzeichnung (Anwendung, FTAM): 0 Einstellung in Ordnung 1 Ändern 2 Suspendieren 3 Löschen 4 Übertragen 5 Transferphase 6 Keine Verbindung 7 Fehlerhafter Transfer 8 Statusabfrage
Wiederholung	228 - 229	2	K	N	K	Hier wird die maximale Anzahl der Übertragungswiederholungen bei fehlerhaften Übertragungen angegeben. Wenn der angegebene Zähler überschritten wird, oder ein nicht-behebbarer Fehler beim Übertragungsversuch aufgetreten ist, wird der Auftrag als nicht durchführbar mit einem Diagnosecode gekennzeichnet
Übertragungsweg	230	1	K	N	K	Mögliche Wege sind: 1 X.25 2 ISDN 3 ISDN, bei Übertragungsproblemen erneuter Versuch über X.25 4 X.25, bei Übertragungsproblemen erneuter Versuch über ISDN 5 anderer Weg

Vereinbarung zur Datenübermittlung nach § 300 SGB V	Technische Anlage 3	Abschnitt 4.1.3	Seite: 16	Stand: 04.10.2016
Übermittlungsarten Allgemeines - Verschlüsselung				

Bezeichnung	Stellen	Länge	Nutzungs- typ	Feld- typ	Feld- art	Beschreibung
Verzögerter Versand	231 - 240	10	K	N	K	Hier wird der Zeitpunkt eingetragen, zu dem der Auftrag ausgeführt werden soll. Wird das Feld nicht vom Abrechnungssystem gefüllt oder ist der angegebene Ausführungszeitpunkt bereits überschritten, wird der Auftrag vom KKS zum nächstmöglichen Zeitpunkt ausgeführt. Im Format JJMMTTSSmm (Jahr, Monat, Tag, Stunde und Minute)
Info und Fehlerfelder	241 - 246	6	K	N	K	Fehlernummer aus FTAM. Bei erfolgreich ausgeführten Aufträgen ist das Feld leer.
Variables Info-Feld	247 - 274	28	K	AN	K	Klartextfehlermeldung. Bei erfolgreich ausgeführten Aufträgen ist das Feld leer.

Vereinbarung zur Datenüber- mittlung nach § 300 SGB V	Technische Anlage 3	Abschnitt 4.1.3	Seite: 17	Stand: 04.10.2016
Übermittlungsarten Allgemeines - Verschlüsselung				

4. Teil "Spezifische Information zur Verarbeitung innerhalb eines RZ":

Spezifische Informationen zur Verarbeitung innerhalb eines Rechenzentrums (Felder müssen vom Absender nicht ausgefüllt werden):

Bezeichnung	Stellen	Länge	Nut- zungs- typ	Feld- typ	Feld- art	Beschreibung
DATEINAME _PHYSIKALISCH	275 - 318	44	I	AN	K	Verarbeitungsinterner physischer Dateiname
DATEI _BEZEICHNUNG	319 - 348	30	I	AN	K	Variabler Bereich, um Zusatzinformationen zur Datei bereitzustellen

Vereinbarung zur Datenüber- mittlung nach § 300 SGB V	Technische Anlage 3	Abschnitt 4.1.3	Seite: 18	Stand: 04.10.2016
Übermittlungsarten Allgemeines - Verschlüsselung				

5. Teil "Spezifische Information zur Verschlüsselung":

Die Informationen für die Verschlüsselung (DES-Session-Key, ..) werden gemäß der Definition der Security-Schnittstelle für das Gesundheitswesen in den dafür definierten Feldern in der Nutzdatendatei festgelegt.

Vereinbarung zur Datenüber- mittlung nach § 300 SGB V	Technische Anlage 3	Abschnitt 4.1.3	Seite: 19	Stand: 04.10.2016
Übermittlungsarten Allgemeines - Verschlüsselung				

3 Testverfahren

3.1 Beginn

Zur Übermittlung verschlüsselter Daten wird ein Testverfahren durchgeführt. Das Verschlüsselungs-Testverfahren umfasst auch die Prüfung der Auftragsdatei. Mit dem Verschlüsselungs-Testverfahren kann ab 1.7.97 begonnen werden. Spätester Beginn für das Verschlüsselungs-Testverfahren ist der 1.10.97.

3.2 Annahmestellen

Die übermittelnden Stellen melden sich zu diesem Verschlüsselungs-Testverfahren beim Bundesverband der Betriebskrankenkassen an. Die erste Stufe des Verschlüsselungs-Testverfahrens wird von den übermittelnden Stellen mit einer Stelle auf Seiten der Krankenkassen durchgeführt. Der Bundesverband der Betriebskrankenkassen legt nach der Anmeldung der übermittelnden Stelle in Abstimmung mit den übrigen Spitzenverbänden der Krankenkassen fest, mit welcher Stelle auf Seiten der Spitzenverbände das Verschlüsselungs-Testverfahren in der ersten Stufe durchgeführt wird.

Ist diese Stufe des Verschlüsselungs-Testverfahrens erfolgreich abgeschlossen, ist das Verschlüsselungs-Testverfahren von den übermittelnden Stellen mit mindestens einer Stelle je Kassenart fortzusetzen. Die Annahmestelle wird von dem jeweiligen Spitzenverband benannt.

3.3 Übermittlung

Nach erfolgreichem Abschluss der zweiten Stufe des Verschlüsselungs-Testverfahrens (vgl. Ziffer 3.2) ist die übermittelnde Stelle zur Übermittlung verschlüsselter Daten berechtigt.

Vereinbarung zur Datenübermittlung nach § 300 SGB V	Technische Anlage 3	Abschnitt 4.1.4	Seite: 1	Stand: 04.10.2016
Übermittlungsarten Allgemeines – Dateiname Abrechnungsdaten und Apothekenverzeichnis				

1. Der Dateiname ist wie folgt aufzubauen:

Lfd. Nr.	Bezeichnung	Stellenanzahl	Stellen von -bis	Inhalt / Erläuterungen
1	Absenderklassifikation	3	1-3	Eintrag = "ARZ" für Apothekenabrechnungszentren "APO" für Apotheken "KKR" für Krankenkassen "KRZ" für Krankenkassen-Abrechnungszentrum „SON“ für Sonstige
2	Dateiart	3	4-6	Eintrag = "ABR" für Abrechnungsdatei "KOM" für Kommunikationspartnerdatei "FH(1-9)" für 1 bis 9 Fehlerdateien "KO(1-9)" für 1 bis 9 Korrekturdateien
3	Erstellungsjahr	2	7-8	Format: JJ Einzutragen ist das Jahr, in dem die Datei erstellt wurde. Beispiel: Für den Abrechnungsmonat 12/94 wird die Übermittlungsdatei im Januar 1995 erstellt. Als Jahr ist im Dateinamen 95 anzugeben. Bei den Dateiarten FH(1-9) und KO(1-9) ist das Erstellungsjahr der Ursprungsdatei anzugeben, auf die sich die Fehler bzw. Korrekturen beziehen.
4	lfd. Nummer	3	9-11	Aufsteigende Nummer für jede übermittelte Datei (bezogen auf einen Dateiempfänger lt. UNB-Segment), die in einem Kalenderjahr erstellt wurde, beginnend mit „001“ für jedes Kalenderjahr (auch bei getrennter Lieferung der Nachrichtentypen ABRP und RECP sowie bei Lieferung mehrerer Dateien für einen Abrechnungsmonat). Sollte der Wert „999“ innerhalb eines Kalenderjahres erreicht werden, ist die weitergehende Nummerierung mit den Werten „A01“ („A02“, ..., „A99“, „B01“ usw.) bis „Z99“ zu versehen. Bei den Dateiarten FH(1-9) und KO(1-9) ist die laufende Nummer der Ursprungsdatei anzugeben, auf die sich die Fehler bzw. Korrekturen beziehen.

Vereinbarung zur Datenübermittlung nach § 300 SGB V	Technische Anlage 3	Abschnitt 4.1.5	Seite: 1	Stand: 04.10.2016
Übermittlungsarten Allgemeines – Dateiname Kostenträgerdatei				

2. Der Dateiname ist wie folgt aufzubauen:

Lfd. Nr.	Bezeichnung	Stellenanzahl	Stellen von -bis	Inhalt / Erläuterungen
1	Kassenart	2	1-2	Eintrag = „AO“ = AOK „EK“ = Ersatzkassen „BK“ = Betriebskrankenkassen „IK“ = Innungskrankenkassen „BN“ = Bundesknappschaft „LK“ = Landwirtschaftliche Krankenkassen „SE“ = Seekrankenkasse „GK“ = Gesetzliche Krankenversicherung „UV“ = Unfallkrankenkasse / Berufsgenossenschaft
2	Verfahren	2	3-4	Eintrag = "03" = Datenaustausch Teilprojekt Apotheken
3	Gültigkeit ab	2	5-6	Eintrag = Format: MM (Monat) in der Form „01“ bis „12“ oder QQ (Quartal) in der Form „Q1“ bis „Q4“
4	Jahreszahl	2	7-8	Format JJ (Jahr) in der Form „00“ bis „99“
5	Einsatzgebiet	1	9	Eintrag = „K“ = Kostenträgerdatei Datenaustausch
6	Format	1	10	Eintrag = „E“ = EDIFACT-Format
7	Version	1	11	Eintrag = „0“ = Standardeingabe „1“ bis „9“ = Nachtrag Falls innerhalb eines Gültigkeitszeitraumes (Stellen 5 – 8) die Notwendigkeit besteht, eine Versionsanpassung der Datei vorzunehmen, ist diese fortlaufend zu nummerieren.

Vereinbarung zur Datenüber- mittlung nach § 300 SGB V	Technische Anlage 3	Abschnitt 4.2	Seite: 1	Stand: 04.10.2016
Übermittlungsarten Datenfernübertragung				

1. Die Festlegungen zur Regelung der Datenübermittlung sollen dem Referenzmodell für die offene Kommunikation (OSI), ISO 7498, entsprechen. Die transportorientierten Funktionen werden durch die Ebenen 1 bis 4, die anwendungsorientierten Funktionen durch die Ebenen 5 bis 7 abgedeckt.
2. Die einzelnen Spezifikationen lehnen sich besonders an das "EPHOS-Europäisches Beschaffungshandbuch für offene Systeme" (Phase 1) der KBSt, Stand 1992, an.
3. Für die Realisierung der anwendungsorientierten Funktionen können "File Transfer, Access and Management" (FTAM) zur Datenübermittlung sowie "Message Handling System" (MHS; X.400 Version 1988) als Nachrichtenübermittlungssystem gemäß ISO/OSI verwendet werden.
4. Für die Realisierung der Transportfunktionen wird als Medium das ISDN der Telekom verwendet. Es können auch andere Medien und Techniken, z. B. DATEX-P, das analoge Fernsprechnet als Zugang zum nächsten DATEX-P-Knoten oder Standleitungen, vereinbart werden. Die Krankenkassen erklären sich bereit, sofern notwendig bei ihren Datenannahme- und Verteilstellen ein DFÜ-Verfahren gemäß CCITT X.25 vorzuhalten.
5. Für jedes Transportmedium sind geeignete Mechanismen zur Zugriffskontrolle zu vereinbaren, um den Ansprechpartner zu identifizieren und authentifizieren.
6. Im Rahmen bilateraler Absprachen ist die Übertragung mittels weiterer Verfahren möglich. In diesen Fällen muss die gleiche Datensicherheit gewährleistet sein wie beim Einsatz der Datenübertragung mittels der nachfolgenden Festlegungen.

Vereinbarung zur Datenüber- mittlung nach § 300 SGB V	Technische Anlage 3	Abschnitt 4.2.1	Seite: 1	Stand: 04.10.2016
Übermittlungsarten Datenfernübertragung - Anwendungsorientierte Funktionen				

1. Für die Verwendung anwendungsorientierter Funktionen werden folgende Normen zugrunde gelegt, unabhängig von der gewählten Zugriffsart:

OSI-Ebene 7:	ISO IS 8571 ISO IS 8649/8650	OSI-FTAM-Standard Funktionselement für Anwendungen (ACSE)
OSI-Ebenen 5/6	ISO IS 8822/8823 ISO IS 8326/8327	Darstellung Kommunikationssteuerung

2. Zur Verwendung des FTAM-Dienstes müssen folgende Normen und Profile beachtet werden:

ENV 41204	Vollständige Übermittlung einfacher Dateien
ENV 41205	Dateiverwaltung
FTAM Typ 3	Unstructured binary files

3. Zur Verwendung des MHS-Dienstes müssen folgende Normen und Profile beachtet werden:

MHS	CCITT X.400	X.400-Standard Die Festlegung der Version erfolgt im Rahmen des Sicherheitskonzeptes Die Handling-Protokolle der Version 1988 sind - P1 für MTA-Kopplungen, - P7 für RUA-Kopplungen
Pedi (P35)	CCITT X.435	Übertragung von EDIFACT-Nachrichten
Verbindung	ENV 41201	Private Verwaltungsbereiche
Verbindung	ENV 41202	Öffentlicher Verwaltungsbereich

Vereinbarung zur Datenüber- mittlung nach § 300 SGB V	Technische Anlage 3	Abschnitt 4.2.2	Seite: 1	Stand: 04.10.2016
Übermittlungsarten Datenfernübertragung - Transportorientierte Funktionen				

1. Die ISO-Normen IS 8072/8073 definieren die zu verwendenden Transportdienste und Transportprotokolle.
2. Als Protokolle für den D-Kanal sind E-DSS1 (Euro-ISDN) und 1 TR6 zu unterstützen. Im B-Kanal wird gemäß der Telekom-Richtlinie 1TR24 das Schicht3-Protokoll ISO 8208 (entspricht X.25 PLP) genutzt.
MTA-Kopplungen werden über ISDN und X.25 realisiert.
RUA-Kopplungen werden über ISDN, X.25 oder PSTN realisiert.
3. Der Transport über DATEX-P der Telekom erfolgt nach ENV 41104/41105/CCITT X.25.

Vereinbarung zur Datenüber- mittlung nach § 300 SGB V	Technische Anlage 3	Abschnitt 4.2.3	Seite: 1	Stand: 04.10.2016
Übermittlungsarten Datenfernübertragung - Aufbau der X.400-Nachrichten				

Komponenten	Erläuterung	Inhalt
X.400-Adresse	Zieladresse	Teilnehmerspezifische Adresse
Betreff-Feld		Logischer Dateiname
Mitteilungstext		wird nicht gefüllt
Anhänge		
	1. Anhang	Nutzdatendatei (ASCII, undefined)
	2. Anhang	Auftragssatz (ASCII)

Die Adresse wird gemäß ENV 41202 gebildet.

Gemäß ENV 41201 darf die maximale Größe der Nachricht (bestehend aus Header, Auftragssatz und verschlüsselten Nutzdaten) 2 MB nicht überschreiten.

Vereinbarung zur Datenüber- mittlung nach § 300 SGB V	Technische Anlage 3	Abschnitt 4.2.4	Seite: 1	Stand: 04.10.2016
Übermittlungsarten Datenfernübertragung - Transportsicherung				

1. Die Initiative für den Kommunikationsvorgang übernimmt der Absender.
2. Der Absender hat sicherzustellen, dass der Kommunikationspartner die für den Empfang der Daten berechnete Stelle ist. Dies kann über die Vergabe entsprechender Passworte geschehen.
3. Einigen sich Absender und Empfänger nicht auf das automatische Recovery gemäß ISO IS 8571 FTAM, gilt für Übertragungsabbrüche, dass die betroffene Datei vom Absender erneut übertragen wird.
4. Innerhalb des ISDN/DATEX-P wird die Rufnummer des aktiven Partners übergeben und vom passiven Partner geprüft. Deshalb muss die ISDN/DATEX-P-Nummer jedes möglichen aktiven Partners den passiven Partnern gemeldet werden; jede Änderung ist unverzüglich und rechtzeitig im Voraus den beteiligten Stellen bekanntzugeben.
5. Zur Sicherstellung eindeutiger Partnernamen im DFÜ-Netz werden die jeweiligen IK-Nummern der Partner verwendet.

Vereinbarung zur Datenüber- mittlung nach § 300 SGB V	Technische Anlage 3	Abschnitt 4.2.5	Seite: 1	Stand: 04.10.2016
Übermittlungsarten Datenfernübertragung - Dokumentation				

Für die Datenübermittlung ist eine Dokumentation zu führen. Sie ist mindestens bis zum Abschluss des jeweiligen Vorgangs (Bezahlung der Schlussrechnung) vorzuhalten. Die Dokumentation muss die folgenden Mindestinhalte umfassen:

- Inhalt der Datenübermittlung (Dateiname)
- Laufende Nummer der Datenübermittlung
- Eindeutige Bezeichnung der Kommunikationspartner
- Beginn und Ende der Datenübermittlung
- Übermittlungsmedium
- Dateigröße
- Verarbeitungshinweise
 - Senden/Empfangen
 - Verarbeitungskennzeichen (fehlerfrei/fehlerhaft)
 - wenn fehlerhaft: Fehlerstatus aus Übertragungsprogramm

Vereinbarung zur Datenüber- mittlung nach § 300 SGB V	Technische Anlage 3	Abschnitt 4.3	Seite: 1	Stand: 04.10.2016
Übermittlungsarten Datenträger				

1. Als Datenträgermedien sind CD-ROM, DVD+, DVD- oder Disketten zulässig.
2. Disketten müssen DOS-formatiert sein ohne gefüllten Bootsektor. Es werden 3 1/2 Zoll-Disketten (1,44 MB) akzeptiert. Jede Diskette ist mittels eines Virus-Prüfprogramms durch den Absender zu prüfen.
3. Jede Diskette darf nur eine Datei enthalten. Übersteigt das zu übermittelnde Dateivolumen den Speicherplatz einer Diskette, sind mehrere der Diskettengröße angemessenen mit dem Servicesegment UNZ abzuschließende Dateien zu bilden. Das absendende System muss nach jedem Segment zusätzlich das Steuerzeichen CR/LF (carriage return, line feed) als Segmentbegrenzer verwenden.
4. Recordable-CD-ROMs sind mit 12 cm Durchmesser gemäß ISO-9660 Standard und einer Datenkapazität von bis zu 700 MB zu verwenden. Es dürfen sich mehrere Dateien auf einer CD-ROM befinden. Eine Datei darf sich nur über eine CD-ROM erstrecken. Auf der CD-ROM dürfen keine Unterverzeichnisse eingerichtet werden. Alle auf der CD-ROM befindlichen Dateien müssen sich im Wurzelverzeichnis befinden.
5. DVD sind im UDF-Format mit 12 cm Durchmesser, Rohling-Typ DVD-5 mit max. 4,7 GB Speicherkapazität zu verwenden. Es dürfen sich mehrere Dateien auf einer DVD befinden. Eine Datei darf sich nur über eine DVD erstrecken. Auf der DVD dürfen keine Unterverzeichnisse eingerichtet werden. Alle auf der DVD befindlichen Dateien müssen sich im Wurzelverzeichnis befinden. Bevor die DVD als Medium offiziell eingesetzt wird, sollte ein ausreichendes bilaterales Testverfahren durchgeführt werden.
9. Für die Übermittlung verschlüsselter Daten gelten die abweichenden Bestimmungen des Abschnitts 4.1.3.

Vereinbarung zur Datenüber- mittlung nach § 300 SGB V	Technische Anlage 3	Abschnitt 4.3.1	Seite: 1	Stand: 04.10.2016
Übermittlungsarten Datenträger - Kennsätze und Dateianordnung				

1. Für die Datenträger nach Abs. 1 und 2 ist das Satzformat "D" (variable Länge) zu verwenden.
2. Für die Datenübermittlung auf Disketten, DVD und CD-ROM sind keine Kennsätze zu verwenden.
3. Bei der Datenübermittlung auf Datenträgern wird jedes Segment als physischer Einzelsatz dargestellt.

Vereinbarung zur Datenüber- mittlung nach § 300 SGB V	Technische Anlage 3	Abschnitt 4.3.2	Seite: 1	Stand: 04.10.2016
Übermittlungsarten Datenträger - Transportsicherung				

Die Datenträger sind mit Etiketten bzw. einer Bedruckung zu versehen, aus denen Name, Adresse, Institutionskennzeichen, Datenträgerkennzeichen (z.B. Diskettennummer) des Absenders, Code nach Abschnitt 4.1.1 und der vom Absender vergebende Dateiname hervorgehen. Unmittelbar nach der Erstellung des Datenträgers ist der Schreibschutz zu aktivieren.

Vereinbarung zur Datenüber- mittlung nach § 300 SGB V	Technische Anlage 3	Abschnitt 4.3.3	Seite: 1	Stand: 04.10.2016
Übermittlungsarten Datenträger - Dokumentation				

1. Für den Datenträgeraustausch werden Transportbegleitzettel in Anlehnung an die DIN 31 632 verwendet. Eine Durchschrift / Kopie des Begleitzettels ist dem Empfänger mit gleicher Post zuzusenden.
2. Der Transportbegleitzettel hat die folgenden Mindestinhalte zu umfassen:
 - Überschrift = Datenträgerbegleitzettel
 - Datenübermittlungsverfahren = Apotheken
Verwendeter Code nach Abschnitt 4.1.1
 - Absendername und Anschrift inkl. IK des Absenders
 - Empfängername und Anschrift inkl. IK des Empfängers
 - Inhalt der Dateien z. B. ABRP
 - Dateinamen lt. Nachrichtenkopfsegment
 - physikalischer Dateiname
 - Art des Datenträgers
 - Diskettennummer des 1. - n. Datenträgers
 - Erstellungsdatum
 - Datum/Unterschrift Name und Telefonnummer des Bearbeiters/der Bearbeiterin
 - Abrechnungsmonat/-jahr
3. Optional Angabe des Betriebssystems, mit dem der Datenträger erstellt wurde.

Vereinbarung zur Datenüber- mittlung nach § 300 SGB V	Technische Anlage 3	Abschnitt 5.1	Seite: 1	Stand: 04.10.2016
Austauschformate Allgemeines				

1. Zur Minimierung des Austauschvolumens wird eine Strukturierung verwendet, die es erlaubt, dass nur die tatsächlich benötigten Inhalte übermittelt werden. Die Datensätze (Segmente) und Datenfelder (Datenelemente) sind in ihrer Länge variabel. Ihr Inhalt muss im Gegensatz zu Datensätzen fester Länge nicht mit Leerzeichen oder Nullen gefüllt werden.
2. Eine Übermittlungsdatei besteht aus Nachrichten. Nachrichten bestehen aus Segmenten. Segmente bestehen aus Datenelementen und/oder Datenelementgruppen. Datenelementgruppen bestehen aus Datenelementen.
3. Die Übermittlungsdatei ist eine Zusammenfassung von Nachrichten
 - eines Absenders für einen Empfänger oder
 - eines Absenders zur Verteilung über eine Annahmestelle an mehrere Empfänger (Nutzer) oder
 - eines oder mehrerer Absender; die von einer Annahmestelle an die endgültigen Empfänger (Nutzer) weiterzuleiten sind. Innerhalb einer Übermittlungsdatei ist die Reihenfolge der Nachrichten beliebig. Innerhalb einer Nutzdatendatei können keine unterschiedlichen Nachrichtentypen übermittelt werden.
4. Die Nachricht ist eine Zusammenfassung aller Segmente, die zur Darstellung eines Geschäftsvorfalles erforderlich sind. Innerhalb einer Nachricht stehen die Segmente in einer fest definierten Reihenfolge.
5. Das Segment ist die Zusammenfassung von logisch zusammenhängenden Datenelementen und/oder Datenelementgruppen (z.B. Versicherteninformationen, Beträge). Es ist vergleichbar mit einem Datensatz. Innerhalb eines Segments stehen die Datenelemente und/oder Datenelementgruppen in einer fest definierten Reihenfolge.
6. Die Datenelementgruppe ist eine Zusammenfassung von Datenelementen mit Informationen, die in einem sachlichen oder logischen Zusammenhang stehen (z.B. Datum und Uhrzeit, Version und Versionsnummer). Innerhalb einer Datenelementgruppe stehen die Datenelemente in einer fest definierten Reihenfolge.
7. Das Datenelement ist die kleinste Einheit, die eine Information darstellt. Es ist vergleichbar mit einem Datenfeld.

Vereinbarung zur Datenüber- mittlung nach § 300 SGB V	Technische Anlage 3	Abschnitt 5.2	Seite: 1	Stand: 04.10.2016
Austauschformate Dateiaufbau				

1. Jede Datei und jede Nachricht wird von Servicesegmenten eingeschlossen, die im Wesentlichen dem Konzept von Vor- und Nachlaufsätzen entsprechen.
2. Jedes Segment beginnt mit einem Datenelement zur Segmentbezeichnung und endet mit einem Segmentendekennzeichen. Als Segmentendekennzeichen ist das Hochkomma (') zu verwenden. Das Segmentendekennzeichen ist unmittelbar nach dem letzten mit Inhalt belegten Datenelement anzugeben. Segmente, für die kein Inhalt vorhanden ist, können, sofern sie Kann-Segmente sind, ausgelassen werden.
3. Datenelemente oder Datenelementgruppen werden durch ein Pluszeichen (+) voneinander getrennt. Kann-Datenelemente, die keinen Inhalt aufweisen, sind wegzulassen.

Beispiel zur Darstellung des Kannelements ohne Inhalt:

Segmentausschnitt: +Mußelement+Kannelement+Mußelement

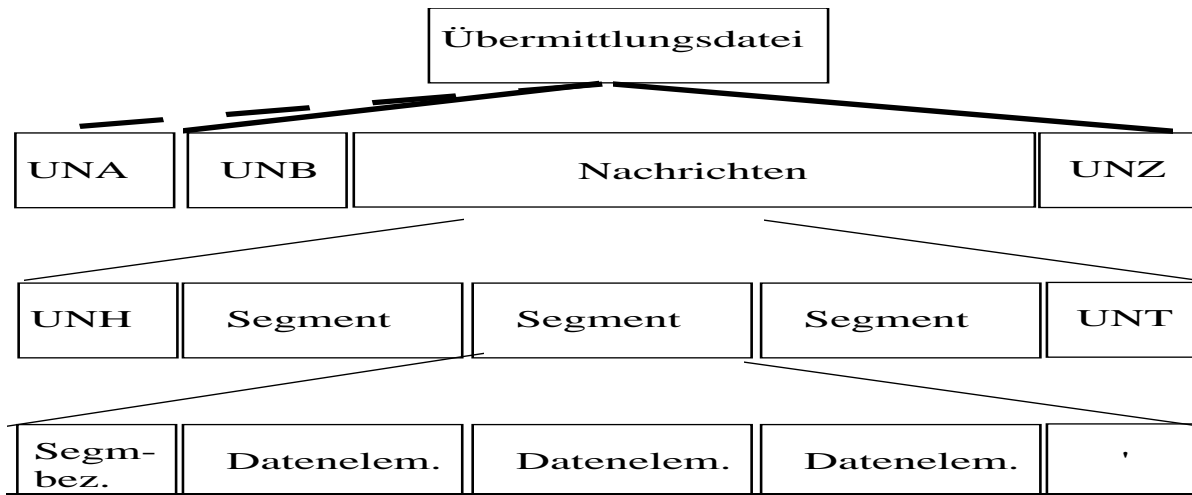
Darstellung bei Auslassung des Kannelements: +Inhalt Mußelement++Inhalt Mußelement

Steht das Kann-Datenelement am Ende eines Segments und ist kein Inhalt vorhanden, ist anstelle des Kann-Datenelements das Segmentendekennzeichen anzugeben. Innerhalb einer Datenelementgruppe sind die Datenelemente durch einen Doppelpunkt (:) voneinander zu trennen.

4. Zur Definition negativer Werte ist dem Datenelement das Minuszeichen (-) voranzustellen. Es belegt eine eigene Stelle (z.B. +-1000+).
5. Das Dezimalzeichen ist als eigene Stelle innerhalb eines numerischen Inhalts in Form eines Kommas (,) anzugeben (z.B. +5,55+). Ist ein Betrag kleiner ein Euro, kann er mit Komma, Ziffer, Ziffer (z.B. +,15+) dargestellt werden.

Vereinbarung zur Datenübermittlung nach § 300 SGB V	Technische Anlage 3	Abschnitt 5.2	Seite: 2	Stand: 04.10.2016
Austauschformate Dateiaufbau				

7. Jede Datei ist wie folgt aufzubauen:



Seg-ment-bez.	Hiera-chie-ebene	Seg-ment-art	Seg-ment-ty-p	Wie-derho-lungs-faktor	Erläuterung
UNA	1	K	Service	1	Festlegungssegment einer Datei und dient zur Festlegung der in der Datei verwendeten Trennzeichen. Das Segment wird nur bei Bedarf (z. B. Änderung der festgelegten Trennzeichen) übertragen.
UNB	1	M	Service	1	Kopfsegment einer Datei und dient zur Eröffnung, Identifizierung und Beschreibung der Datei.
UNH	2	M	Service	N	Kopfsegment einer Nachricht und dient dazu, eine Nachricht zu eröffnen, zu identifizieren und zu beschreiben.
	3	M	Nutz-daten		Segmente entsprechend Nachrichtentypbeschreibung.
UNT	2	M	Service	N	Endesegment einer Nachricht. Beendet eine Nachricht und ermöglicht die Prüfung auf Vollständigkeit.
UNZ	1	M	Service	1	Endesegment einer Datei. Beendet eine Datei und ermöglicht die Prüfung auf Vollständigkeit.

Vereinbarung zur Datenübermittlung nach § 300 SGB V	Technische Anlage 3	Abschnitt 5.3	Seite: 1	Stand: 04.10.2016
Austauschformate Nachrichtentypen				

1. Folgende Nachrichtentypen sind zu verwenden:

Nachrichtentyp	Version	gültig ab	gültig bis	Erläuterung
ABRP	12	Abrechnungsmonat Januar 2008	Abrechnungsmonat Dezember 2009	Verordnungsdaten
ABRP	14	Abrechnungsmonat Januar 2010	Abrechnungsmonat August 2010	Verordnungsdaten (Version 13 galt auf Grundlage der Technischen Anlage 3, Version 022 ab dem selben Zeitpunkt und wurde durch Version 14 abgelöst)
ABRP	15	Abrechnungsmonat September 2010	Abrechnungsmonat Juli 2012	Verordnungsdaten
ABRP	16	Abrechnungsmonat August 2012	Abrechnungsmonat März 2015	Verordnungsdaten
ABRP	17	Abrechnungsmonat April 2015	Abrechnungsmonat Juni 2016	Verordnungsdaten
ABRP	18	Abrechnungsmonat Juli 2016	Abrechnungsmonat Juni 2017	Verordnungsdaten
ABRP	19	Abrechnungsmonat Juli 2017		Verordnungsdaten
RECP	06	Abrechnungsmonat Januar 2005	Abrechnungsmonat Dezember 2009	Rechnungsdaten
RECP	07	Abrechnungsmonat Januar 2010	Abrechnungsmonat Juni 2017	Rechnungsdaten
RECP	08	Abrechnungsmonat Juli 2017		Rechnungsdaten
KOTR	03	Abrechnungsmonat November 1998		Kommunikationspartnerdaten nach Abschnitt 8.1 Nr. 1 (Kostenträgerverzeichnis)
KOTR	05	Abrechnungsmonat Juli 2005		Kommunikationspartnerdaten nach Abschnitt 8.1 Nr. 2 (Apothekenverzeichnis)
FEPP	01	1.1.95		Fehlerprotokolle

Vereinbarung zur Datenübermittlung nach § 300 SGB V	Technische Anlage 3	Abschnitt 5.4.1	Seite: 1	Stand: 04.10.2016
Austauschformate Nachrichtenstrukturen - Nachrichtentyp ABRP				

1. Ab Version 16:

Segment-bez.	Hierarchieebene	Segment-art	Segment-typ	max. Wiederholungs-faktor	Wiederholungs-bezug	Erläuterung
REC	1	M	Nutzdaten	1	Nachricht	Das Segment dient als Referenz auf eine Rechnung.
INV	2	M	Nutzdaten	1	Verordnung	Das Segment enthält die Versichertendaten einer Verordnung und gilt gleichzeitig als Beginnsegment für eine Verordnung.
NAD	2	M	Nutzdaten	1	Verordnung	Das Segment enthält den Namen und die Anschrift des Versicherten.
ZUP	2	M	Nutzdaten	1	Verordnung	Das Segment enthält allgemeine Angaben zur Verordnung.
KKZ	2	K	Nutzdaten	99	Verordnung	Das Segment enthält Angaben zur Korrektur von Arztfeldern, die im Rahmen eines Imageverfahrens manuell nachgebessert wurden.
EFP	2	M	Nutzdaten	9	Verordnung	Das Segment enthält Informationen je abgegebenem Mittel.
NPB	3	K	Nutzdaten	99	EFP	Das Segment enthält die für die SV-Nettopreisberechnung erforderlichen Informationen je abgegebenem Mittel. Für jede zu berechnende Abschlagsart ist es genau einmal anzugeben. Achtung: Wenn das Segment ZDR zu einer Verordnung geliefert wird, erfolgt keine Übermittlung von NPB-Segmenten.

Vereinbarung zur Datenübermittlung nach § 300 SGB V	Technische Anlage 3	Abschnitt 5.4.1	Seite: 2	Stand: 04.10.2016
Austauschformate Nachrichtenstrukturen - Nachrichtentyp ABRP				

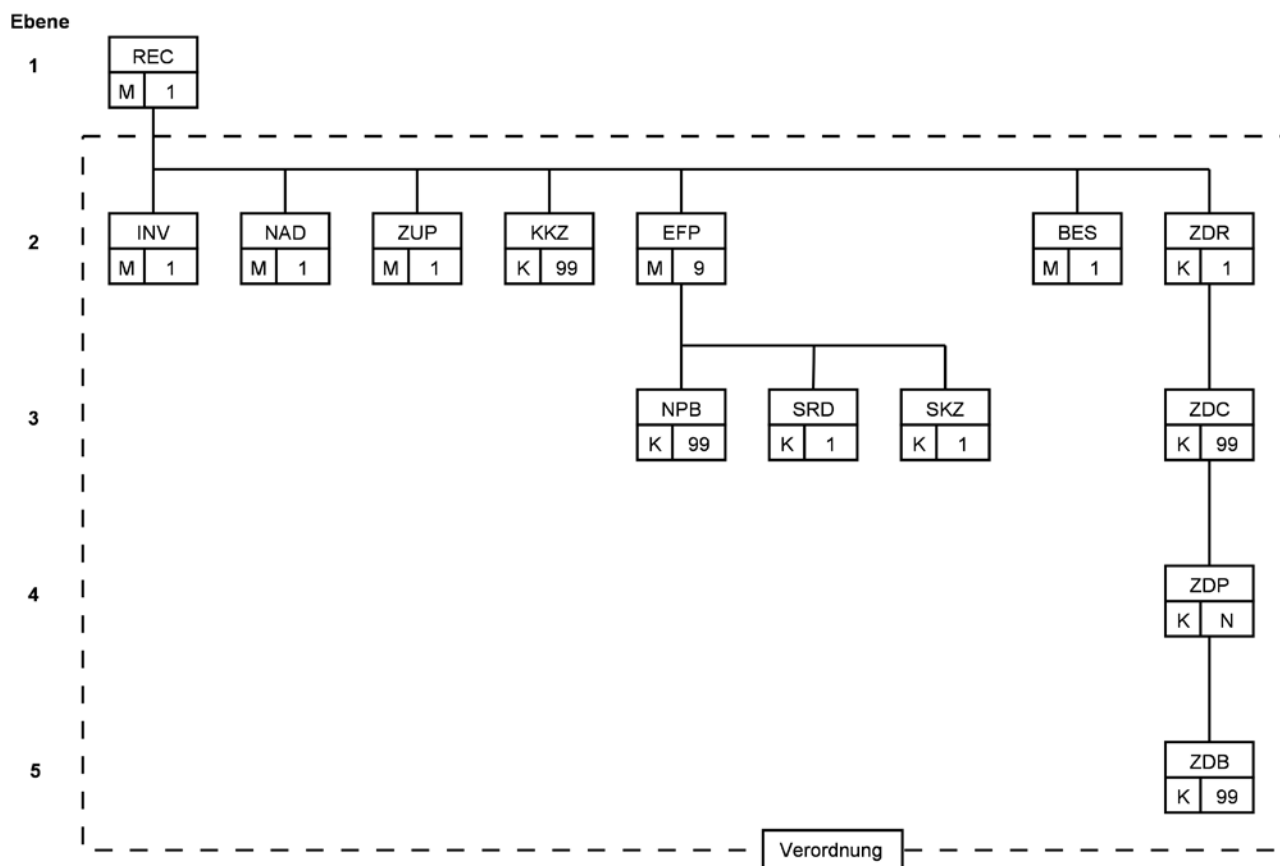
Fortsetzung:

Segment-bez.	Hierarchieebene	Segment-art	Segment-typ	max. Wiederholungs-faktor	Wiederholungs-bezug	Erläuterung
SRD	3	K	Nutzdaten	1	EFP	Mit dem Segment werden besondere bilaterale Preisvereinbarungen je Mittel gekennzeichnet. Die Voraussetzungen der Verwendung werden in den ergänzenden Verträgen nach § 6 Abs. 2 der Vereinbarung nach § 300 SGB V geregelt.
SKZ	3	K	Nutzdaten	1	EFP	Mit dem Segment kann ein Kennzeichen einer Genehmigung der Krankenkasse übermittelt werden. Die Voraussetzungen der Verwendung werden in den ergänzenden Verträgen nach § 6 Abs. 2 der Vereinbarung nach § 300 SGB V geregelt.
BES	2	M	Nutzdaten	1	Verordnung	Das Segment enthält Angaben über den abzurechnenden Betrag einer Verordnung.
ZDR ³	2	K	Nutzdaten	1	Verordnung	Das Segment enthält arzneiverordnungsblattbezogene Daten einer arzneiverordnungsblattbegleitenden elektronischen Datenlieferung der Apotheke.
ZDC ¹	3	K	Nutzdaten	99	ZDR	Das Segment enthält Informationen zu Punkt 4.14 der TA 1
ZDP ³	4	K	Nutzdaten	N	ZDC	Das Segment enthält positionsbezogene Daten einer arzneiverordnungsblattbegleitenden Datenlieferung
ZDB ³	5	K	Nutzdaten	99	ZDP	Das Segment enthält die für die SV-Nettopreisberechnung erforderlichen Informationen je enthaltener Teilmenge eines Fertigarzneimittels. Für jede zu berechnende Abschlagsart ist es genau einmal anzugeben.

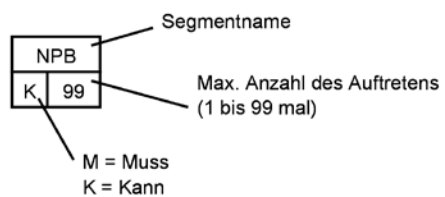
¹ Hinweis: Für Datensätze, die ab dem 01.08.2012 erstellt werden, ist das ZDC-Segment verpflichtend anzugeben. Für Datensätze, die vor dem 01.08.2012 erstellt werden, sind die Definitionen zu den Segmenten ZDB, ZDP und ZDR der Technischen Anlage 3 in der Version 025 anzuwenden; es erfolgt keine Angabe des ZDC-Segmentes. Maßgeblich ist der Zeitstempel aus Segment ZDR, Feld ZDR-05.

Vereinbarung zur Datenübermittlung nach § 300 SGB V	Technische Anlage 3	Abschnitt 5.4.1	Seite: 3	Stand: 04.10.2016
Austauschformate Nachrichtenstrukturen - Nachrichtentyp ABRP				

Nachrichtenaufbaudiagramm:



Legende:



Vereinbarung zur Datenübermittlung nach § 300 SGB V	Technische Anlage 3	Abschnitt 5.4.2	Seite: 1	Stand: 04.10.2016
Austauschformate Nachrichtenstrukturen - Nachrichtentyp RECP				

1. Ab Version 8:

Segment-bez.	Hierarchieebene	Segmentart	Segmenttyp	max. Wiederholungsfaktor	Wiederholungsbezug	Erläuterung
REC	1	M	Nutzdaten	1	Nachricht	Segment enthält allgemeine Rechnungsinformationen.
RES	2	M	Nutzdaten	1	REC	Das Segment enthält Informationen über die Rechnungssummen der Sammelabrechnung.
RFP	2	M	Nutzdaten	N	REC	Segment enthält Referenzangaben (Apotheke oder weitere Anbieter) bezogen auf die nachfolgende Statusaufteilung.
GEP	3	M	Nutzdaten	N	RES und RFP	Das Segment enthält Informationen über die Gesamtsummen je Status. Bei Sammelabrechnungen ist zusätzlich zu der statusbezogenen Aufteilung pro Apotheke oder weitere Anbieter und pro Krankenkasse eine statusbezogene Aufteilung der Gesamtrechnung vorzunehmen.
NPR	4	K	Nutzdaten	99	GEP	Das Segment enthält die für die SV-Nettopreisberechnung erforderlichen Informationen je übermitteltem GEP-Segment. Für jede zu berechnende Abschlagsart ist es genau einmal anzugeben.
IMP	2	M	Nutzdaten	N	REC	Das Segment enthält Informationen über Importarzneimittel. Es ist je Apotheke und Kasse einmal zu übermitteln. Das Segment bezieht sich auf das im UNH-Segment übermittelte Institutionskennzeichen der Kasse (Zuordnungs-Ref.-Nr.).
SER	2	M	Nutzdaten	N	REC	Kopfsegment Steuerausweis Einzelrechnung Apotheke oder weiteren Anbieters. Das Segment enthält Informationen über die Apotheke sowie Gesamtsummen der Steuerausweise je Einzelrechnung je Apotheke
SRR	2	K	Nutzdaten	1	REC	Kopfsegment Steuerausweis Einzelrechnung Apothekenrechenzentrum. Das Segment enthält Informationen zum Apothekenrechenzentrum sowie Gesamtsummen der Einzelrechnung
SSA	2	M	Nutzdaten	1	REC	Kopfsegment Steuerausweis Sammelabrechnung. Das Segment enthält die Gesamtsummen der Steuerausweise je Sammelabrechnung
SGA	3	M	Nutzdaten	N	SER, SRR und SSA	Das Segment enthält die Summen je Produktart. Ist das Segment unterhalb von SER angegliedert, enthält es die Summen der Einzelrechnung. Ist es unterhalb von SRR angegliedert, enthält es die Summen der Rechenzentrumsrechnung. Ist es unterhalb von SSA angegliedert, enthält es die Summe aus allen Einzelrechnungen und der Rechenzentrumsrechnung.

Vereinbarung zur Datenübermittlung nach § 300 SGB V	Technische Anlage 3	Abschnitt 5.4.2	Seite: 2	Stand: 04.10.2016
Austauschformate Nachrichtenstrukturen - Nachrichtentyp RECP				

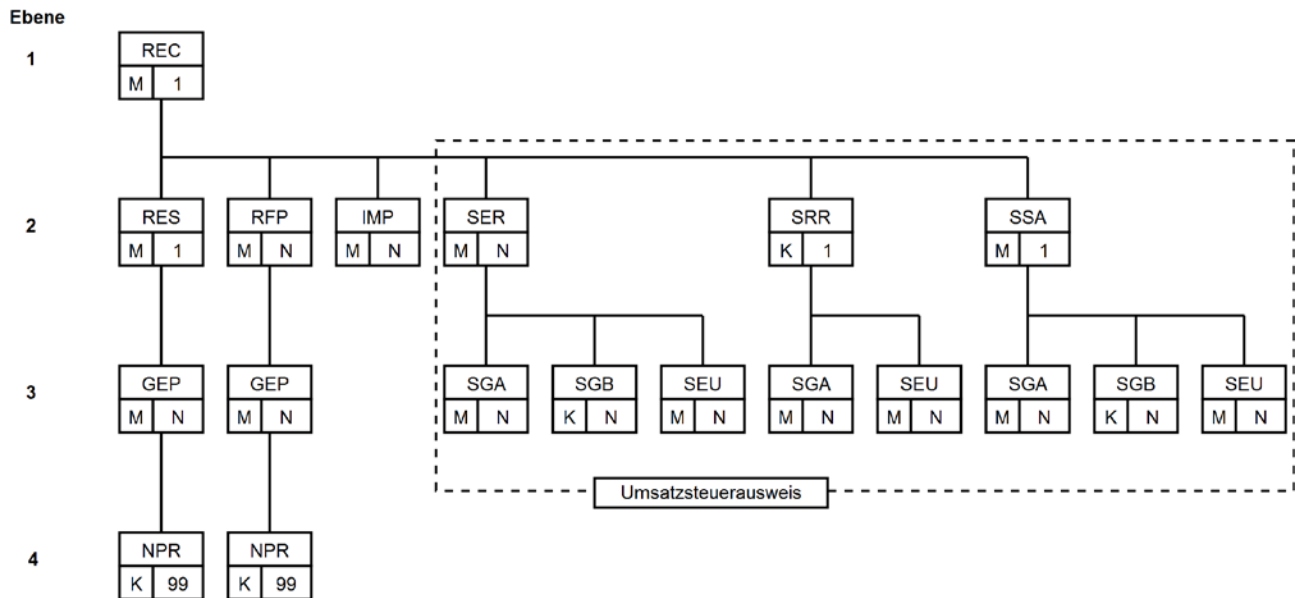
Fortsetzung Nachrichtentyp RECP:

SGB	3	K	Nutzdaten	N	SER und SSA	Das Segment enthält die Summen aus Zahlungen von dritter Seite. Ist das Segment unterhalb von SER angegliedert, enthält es die Summen der Einzelrechnung. Ist es unterhalb von SSA angegliedert, enthält es die Summe aus allen Einzelrechnungen.
SEU	3	M	Nutzdaten	N	SSA, SER und SRR	Das Segment enthält die Summe der steuerlichen Nettobeträge und Steuerbeträge je Umsatzsteuersatz und Kennzeichen abgeführt (auch anzugeben bei Steuersatz 0 %)

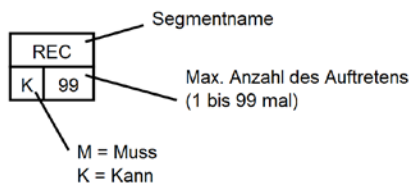
Hinweis zu SER bis SSA:

Detaillierte Informationen zur steuerlichen Berechnung der einzelnen Betragfelder entnehmen Sie bitte Abschnitt 12.

Nachrichtenaufbaudiagramm:



Legende:



Vereinbarung zur Datenübermittlung nach § 300 SGB V	Technische Anlage 3	Abschnitt 5.4.3	Seite: 1	Stand: 04.10.2016
Austauschformate Nachrichtenstrukturen - Nachrichtentyp FEPP				

1. Version 1 (z. Zt. nicht genutzt):

Segment-bez.	Hierarchieebene	Segment-art	Segment-typ	max. Wiederholungs-faktor	Wiederholungs-bezug	Erläuterung
FHL	1	M	Nutzdaten	N	Nachricht	Segment enthält Angaben über Fehler einer übermittelten Datei und wird nur vom Dateiempfänger zur Datei- oder Nachrichtenrückweisung verwendet.

Vereinbarung zur Datenübermittlung nach § 300 SGB V	Technische Anlage 3	Abschnitt 5.4.4	Seite: 1	Stand: 04.10.2016
Austauschformate Nachrichtenstrukturen - Nachrichtentyp KOTR				

1. Version 1 bis 3 (Kostenträgerdatei):

Segment-bez.	Hierarchieebene	Segment-art	Segment-typ	max. Wiederholungs-faktor	Wiederholungs-bezug	Erläuterung
IDK	1	M	Nutz-daten	1	Nach-richt	Das Segment dient der eindeutigen Identifizierung eines Kostenträgers oder einer Datenannahmestelle..
VDT	1	M	Nutz-daten	1	Nach-richt	Mit dem Segment wird der Gültigkeitszeitraum für die mit dem vorangestellten Segment übermittelten Informationen festgelegt. Außerdem wird das Schließungs- oder Auflösungsdatum einer Institution mitgeteilt.
FKT	1	M	Nutz-daten	1	Nach-richt	Mit dem Segment wird die Funktion einer Nachricht beschrieben.
VKG	1	K	Nutz-daten	100	Nach-richt	Mit dem Segment werden die Verknüpfungen zwischen den einzelnen Institutionen dargestellt.
NAM	1	M	Nutz-daten	1	Nach-richt	Mit dem Segment wird die Langbezeichnung der Institution übermittelt.
ASP	2	K	Nutz-daten	100	Nach-richt	Mit dem Segment sind die Telefon- und Telefaxverbindungen mitzuteilen.
ANS	1	M	Nutz-daten	3	Nach-richt	Das Segment dient der Anschriftenübermittlung.
UEM	1	K	Nutz-daten	50	Nach-richt	Übermittlungssegment zur Darstellung der Medien, die über die durch das IK bezeichnete Einrichtung übermittelt werden können.
DFU	2	K	Nutz-daten	50	Nach-richt	Wenn in einem Übermittlungssegment die Datenfernübertragung als Medium genannt wurde, dann ist das DFU-Segment einmal obligatorisch und (optional) wiederholbar. Es dient zur Darstellung der DFU-Arten, die über die durch das IK bezeichnete Einrichtung abgewickelt werden können.

Vereinbarung zur Datenübermittlung nach § 300 SGB V	Technische Anlage 3	Abschnitt 5.4.4	Seite: 2	Stand: 04.10.2016
Austauschformate Nachrichtenstrukturen - Nachrichtentyp KOTR				

2. Version 1 bis 5 (Apothekenverzeichnis):

Segment-bez.	Hierarchieebene	Segment-art	Segment-typ	max. Wiederholungs-faktor	Wiederholungs-bezug	Erläuterung
IKA	1	M	Nutzdaten	1	Nachricht	Das Segment dient der eindeutigen Identifizierung einer Apotheke.
GUL	2	M	Nutzdaten	1	Nachricht	Mit dem Segment wird der Zeitpunkt, ab dem die übermittelten Informationen gültig werden, mitgeteilt.
NAA	2	M	Nutzdaten	9	Nachricht	Mit dem Segment wird der Name des die Apotheke führenden Apothekers bzw. der die Apotheke führenden Apothekerin übermittelt.
ANS	2	M	Nutzdaten	3	Nachricht	Das Segment dient der Anschriftenübermittlung.
VBD	2	M	Nutzdaten	1	Nachricht	Das Segment dient der Kennzeichnung des Verbandes, in dessen regionalem Zuständigkeitsbereich die Apotheke ihren Betriebssitz hat sowie zur Kennzeichnung des Vertragsverhältnisses.
VKN	2	K	Nutzdaten	100	Nachricht	Mit dem Segment wird die Verknüpfung zwischen den verschiedenen IK einer Apotheke dargestellt

Vereinbarung zur Datenübermittlung nach § 300 SGB V	Technische Anlage 3	Abschnitt 5.5.1	Seite: 1	Stand: 04.10.2016
Austauschformate Segmentverzeichnis – Servicesegment UNA				

Segment/ Feld- position	Datenelement- bezeichnung	Anz. Stell.	Dez. Stell.	Feld- Typ	Feld- Art	Inhalt / Erläuterungen
UNA-01	Festlegungssegment	3		AN	M	= UNA
UNA-02	TZ innerhalb Datenelemente	1		AN	M	‘:’ (Trennzeichen innerhalb zusammengesetzter Datenelemente)
UNA-03	TZ Datenelemente	1		AN	M	‘+’ oder anderes Zeichen als Trennzeichen für Datenelemente
UNA-04	Dezimalzeichen	1		AN	M	‘;’
UNA-05	Aufhebungszeichen	1		AN	M	‘?’ (für Steuerzeichen; Rücksetzung des nachfolgenden Sonderzeichens auf seine ursprüngliche Bedeutung. Z.B. ?; bedeutet, dass es sich um einen normalen Doppelpunkt handelt und nicht ein Trennzeichen für ein Gruppendatenelement.)
UNA-06	Reserviert	1		AN	M	blank als Leerzeichen
UNA-07	Segmentendezeichen	1		AN	M	‘''' (Kennzeichen für das Ende eines Segments.)

Vereinbarung zur Datenübermittlung nach § 300 SGB V	Technische Anlage 3	Abschnitt 5.5.1	Seite: 2	Stand: 04.10.2016
Austauschformate Segmentverzeichnis – Servicesegment UNB				

Segment/ Feld- position	Datenelement- bezeichnung	Anz. Stell.	Dez. Stell.	Feld- Typ	Feld- Art	Inhalt / Erläuterungen
UNB-01	Kennung	3		AN	M	= UNB
UNB-02	Syntax					'UNOC:3', soweit nach der techn. Ausstattung bei der übermittelnden Stelle nicht möglich: 'UNOB:2'
	Syntax-Kennung	4		AN	M	UNOC bzw. UNOB
	Syntax-Version	1		AN	M	3 bzw. 2
UNB-03	Absender der Datei	9		AN	M	Institutionskennzeichen des Absenders, im Apothekenverzeichnis '99999999'
UNB-04	Empfänger der Datei	9		AN	M	Institutionskennzeichen des Empfängers mit Entschlüsselungsbefugnis, laut Kostenträgerverzeichnis. '99999999' bei Datei für eine Mailbox
UNB-05	Datum-Uhrzeit					JJJMMTT:HHMM (zusammengesetztes Datenelement)
	Datum	8		N	M	= Erstelldatum der Datei
	Uhrzeit	4		N	M	= Erstelluhrzeit der Datei
UNB-06	Dateinummer	5		AN	M	fortlaufende Nummer innerhalb eines Jahres, beginnend mit 00001
UNB-07	Reserviert	1		AN	K	+ (Platzhalter)
UNB-08	Dateiname	11		AN	M	Inhalt entsprechend 4.1.4; bei der Kostenträgerdatei lt. Abschnitt 8.1, Nr. 1 entsprechend 4.1.5

Vereinbarung zur Datenübermittlung nach § 300 SGB V	Technische Anlage 3	Abschnitt 5.5.1	Seite: 3	Stand: 04.10.2016
Austauschformate Segmentverzeichnis – Servicesegment UNH				

Segment/ Feld- position	Datenelement- bezeichnung	Anz. Stell.	Dez. Stell.	Feld- Typ	Feld- Art	Inhalt / Erläuterungen
UNH-01	Kennung	3		AN	M	= UNH
UNH-02	Nachrichtenreferenz	14		AN	M	Stellen 1 - 9 = IK des Absenders Stellen 10 - 14 = lfd. Nummer Je nach Austauschrichtung und/oder Zweckbestimmung der Nachricht ist das jeweilige IK des Absenders anzugeben, von dem die Informationen letztendlich stammen; also z.B. das IK der Apotheke. Bei „Irrläuferrezepten“ kann als Pseudo-IK statt des Apotheken-IK '999900009' angegeben werden. Darüber hinaus ist jede Nachricht innerhalb einer Datei fortlaufend mit 00001 beginnend zu nummerieren. Bei einem evtl. Überlauf der lfd. Nummer ist eine weitere Datei zu übermitteln. Kostenträgerdatei: 5-stellige laufende Nummer (innerhalb UNB/UNZ)
UNH-03	Nachrichtenkennung - Nachrichtentyp - Versionsnummer - Freigaben-Nr. des Typs - Verwaltende Organisation Kostenträgerdatei: Nachrichtenkennung Typ Version Freigabenummer Verwaltende Organisation	..11 4 2 ..3 ..2 4 2 3 2		AN AN AN AN AN AN AN AN AN	M M M M M M M M M	Datenelementgruppe Kurzbezeichnung des Nachrichtentyps lt. Abschnitt 5.3 Versionsnummer des Nachrichtentyps lt. Abschnitt 5.3, z.B. ABRP:02 Inhalt = 0 ("Null" muss angegeben werden) Inhalt = 0 ("Null" muss angegeben werden) Beispiel: RECP:01:0:0 Beispiel: 'KOTR:01:001:KV' 'KOTR' '01' '001' 'KV'
UNH-04	Zuordnungs-Ref.-Nr.	9		AN	M	Je nach Austauschrichtung und Zweckbestimmung der Daten das IK des Empfängers, für den die Nachricht letztendlich bestimmt ist.

Vereinbarung zur Datenübermittlung nach § 300 SGB V	Technische Anlage 3	Abschnitt 5.5.1	Seite: 4	Stand: 04.10.2016
Austauschformate Segmentverzeichnis – Servicesegment UNT				

Segment/ Feld- position	Datenelement- bezeichnung	Anz. Stell.	Dez. Stell.	Feld- Typ	Feld- Art	Inhalt / Erläuterungen
UNT-01	Kennung	3		AN	M	= UNT Endeselement zum Kopfsegment UNH
UNT-02	Anzahl Segmente im Nachrichtentyp	..6		N	M	Anzahl der Segmente von UNH bis UNT (einschl. UNH und UNT)
UNT-03	Nachrichtenreferenz	14		AN	M	Inhalt entsprechend dem Inhalt des Datenelements "Nachr.Ref.-Nr." des Segments "UNH"
	Kostenträgerdatei:	5		AN	M	wie in UNH

Vereinbarung zur Datenübermittlung nach § 300 SGB V	Technische Anlage 3	Abschnitt 5.5.1	Seite: 5	Stand: 04.10.2016
Austauschformate Segmentverzeichnis – Servicesegment UNZ				

Segment/ Feld- position	Datenelement- bezeichnung	Anz. Stell.	Dez. Stell.	Feld- Typ	Feld- Art	Inhalt / Erläuterungen
UNZ-01	Kennung	3		AN	M	= UNZ Endesegment zum Kopfsegment UNB
UNZ-02	Anzahl Nachrichtentypen Datei	..6		N	M	Anzahl der UNH's in der Datei
UNZ-03	Dateinummer	5		AN	M	Dateinummer entsprechend Nutzdatenkopfsegment

Vereinbarung zur Datenübermittlung nach § 300 SGB V	Technische Anlage 3	Abschnitt 5.5.2	Seite: 1	Stand: 04.10.2016
Austauschformate Segmentverzeichnis – Nutdatensegment ANS				

Segment/ Feld- position	Datenelement- bezeichnung	Anz. Stell.	Dez. Stell.	Feld- Typ	Feld- Art	Inhalt / Erläuterungen
ANS-01	Kennung	3		AN	M	= ANS
ANS-02	Anschriftenart	1		N	M	Schlüssel nach 8.2.6
ANS-03	Postleitzahl	5		N	M	
ANS-04	Ort	..25		AN	M	Bei Überschreitung der Stellenzahl durch den Ortsnamen muss nicht abgekürzt werden, die Wiedergabe des Ortsnamens kann nach Stelle 25 abgebrochen werden
ANS-05	Straße/Postfach	..30		AN	K	Angabe ist abhängig vom Schlüssel der Anschriftenart

Vereinbarung zur Datenüber- mittlung nach § 300 SGB V	Technische Anlage 3	Abschnitt 5.5.2	Seite: 2	Stand: 04.10.2016
Austauschformate Segmentverzeichnis – Nutzdatensegment ASP				

Seg- ment/ Feld- position	Datenelement- bezeichnung	Anz. Stell.	Dez. Stell.	Feld- Typ	Feld- Art	Inhalt / Erläuterungen
ASP-01	Kennung	3		AN	M	= ASP
ASP-02	Lfd. Nummer	..2		N	M	Laufende Nummerierung innerhalb einer Nachricht
ASP-03	Telefon	..15		AN	K	Form: Vorwahl/Teilnehmernummer
ASP-04	Telefax	..15		AN	K	Form: Vorwahl/Teilnehmernummer
ASP-05	Name	..30		AN	K	Angabe eines Ansprechpartners
ASP-06	Arbeitsgebiet	..70		AN	K	Arbeitsgebiet des Ansprechpartners

Vereinbarung zur Datenübermittlung nach § 300 SGB V	Technische Anlage 3	Abschnitt 5.5.2	Seite: 3	Stand: 04.10.2016
Austauschformate Segmentverzeichnis – Nutdatensegment BES				

Segment/ Feld- position	Datenelement- bezeichnung	Anz. Stell.	Dez. Stell.	Feld- Typ	Feld- Art	Inhalt/Erläuterungen
BES-01	Betrags-Summen	3		AN	M	= BES Das Segment ist einmal je Arzneiverordnungsblatt zu übermitteln.
BES-02	Betrag	..12	2	N	M	Gesamtbetrag SV-Brutto (inkl. USt.) je Arzneiverordnungsblatt gemäß Technischer Anlage 2, Ziffer 1.9 und Technischer Anlage 1, Ziffer 4.5
BES-03	Betrag	..12	2	N	M	Gesamtbetrag Zuzahlung (inkl. USt.) je Arzneiverordnungsblatt gemäß Technischer Anlage 1, Ziffer 4.5

Vereinbarung zur Datenübermittlung nach § 300 SGB V	Technische Anlage 3	Abschnitt 5.5.2	Seite: 4	Stand: 04.10.2016
Austauschformate Segmentverzeichnis – Nutzdatensegment DFU				

Segment/ Feld- position	Datenelement- bezeichnung	Anz. Stell.	Dez. Stell.	Feld- Typ	Feld- Art	Inhalt / Erläuterungen
DFU-01	Kennung	3		AN	M	= DFU
DFU-02	Lfd. Nummer	..2		N	M	Nummerierung innerhalb UEM
DFU-03	DFU-Protokoll	3		N	M	Schlüssel nach 8.2.18
DFU-04	Benutzerkennung	..8		AN	K	Wenn abweichend vom IK
DFU-05	Übertragung von	4		N	K	Zeitfenster von (HHMM)
DFU-06	Übertragung bis	4		N	K	Zeitfenster bis (HHMM)
DFU-07	Übertragungstage	1		N	K	Schlüssel nach 8.2.19
DFU-08	Telefon	..15		AN	M	Form: Vorwahl/Teilnehmernummer

Vereinbarung zur Datenübermittlung nach § 300 SGB V	Technische Anlage 3	Abschnitt 5.5.2	Seite: 5	Stand: 04.10.2016
Austauschformate Segmentverzeichnis – Nutdatensegment EFP				

Segment / Feldposition	Datenelementbezeichnung	Anz. Stell.	Dez. Stell.	Feld-Typ	Feld-Art	Inhalt / Erläuterungen
EFP-01	Einzelfallnachweis	3		AN	M	= EFP Das Segment ist je Verordnung mindestens einmal, maximal neunmal je Verordnung zu übermitteln
EFP-02	Kennzeichen nach §4 der Vereinbarung nach § 300 SGB V	8 oder 10		AN	M	Pharmazentralnummer, Hilfsmittelnummer oder Sonderkennzeichen nach der Technischen Anlage 1 (es sind nur die Ziffern 0 bis 9 zulässig). Hinweis: Die in der 8-stelligen Pharmazentralnummer enthaltene Prüfziffer muss mit dem Modulo-11-Verfahren konform sein.
EFP-03	Anzahl Einheiten	..6		N	M	Mengenfaktor lt. Verordnung Wert muss > Null sein.
EFP-04	Betrag	..9	2	N	M	Einzelpreis SV-Brutto (inkl. Umsatzsteuer) des verordneten Mittels lt. Verordnung. Bei Ordnungspositionen nach § 5 Abs. 1 Satz 3 der Vereinbarung nach § 300 SGB V - "Nullpositionen" - ist abweichend von der Angabe auf dem Ordnungsblatt der nach dem jeweiligen Arznelieferungsvertrag maßgebliche Apothekenabgabepreis des Mittels anzugeben. Ist der maßgebliche Apothekenabgabepreis höher als der Festbetrag, so ist der Festbetrag anzugeben. Bei Ordnungspositionen mit einem maßgeblichen Apothekenabgabepreis über dem Festbetrag, zu denen ein Rabattvertrag nach § 130a Abs. 8 SGB V zum Ausgleich der Mehrkosten über dem Festbetrag besteht, ist statt des Festbetrages der Apothekenabgabepreis und der Betrag der Mehrkosten im Segment NPB mit dem Schlüssel „R007“ anzugeben. Die vorstehenden Regelungen gelten nicht für Ordnungspositionen mit Sonderkennzeichen. Ergebnis aus Multiplikation mit Faktor Negative Werte sind nicht zulässig.
EFP-05	Kennzeichentyp	1		AN	M	Kennzeichnet den Nummerntyp des Kennzeichens nach § 4 der Vereinbarung nach § 300 SGB V. Anzugeben ist der Schlüssel nach Abschnitt 8.2.11.

Vereinbarung zur Datenübermittlung nach § 300 SGB V	Technische Anlage 3	Abschnitt 5.5.2	Seite: 6	Stand: 04.10.2016
Austauschformate Segmentverzeichnis – Nutzendatensegment EFP				

Fortsetzung Segment EFP:

Segment/ Feld- position	Datenelement- bezeichnung	Anz. Stell.	Dez. Stell.	Feld- Typ	Feld- Art	Inhalt / Erläuterungen
EFP-06	Nullposition	1		N	M	Schlüssel: 0 = Nullposition 1 = übrige Position
EFP-07	Import	1		N	K	Schlüssel: 0 = kein Import 1 = Import mit gesetzlichem Preisabstand zum Bezugsarzneimittel (Original) im Sinne des Rahmenvertrages zu § 129 SGB V 2 = Import unterhalb des gesetzlichen Preisabstandes zum Bezugsarzneimittel (Original) im Sinne des Rahmenvertrages zu § 129 SGB V 3 = Import, zu dem kein Bezugsarzneimittel (Original) existiert Das Feld muss gefüllt werden, wenn das Feld „Kennzeichen nach § 4“ eine PZN eines Fertigarzneimittels beinhaltet.
EFP-08	PZN des Originals	8		AN	K	Das Feld muss gefüllt werden, wenn das Feld „Import“ den Wert „1“ oder „2“ beinhaltet. Anzugeben ist die PZN des Bezugsarzneimittels (Original). Es sind nur die Ziffern 0 bis 9 zulässig. Hinweis: Die in der 8-stelligen Pharmazentralnummer enthaltene Prüfziffer muss mit dem Modulo-11-Verfahren konform sein.
EFP-09	Abweichende Abgabe	1		N	M	Abweichende Abgabe nach Maßgabe der §§ 4 Absätze 2, 3 und 4a sowie 5 Absätze 1 und 3 des Rahmenvertrages nach § 129 SGB V. Ist auf dem Arzneiverordnungsblatt das Sonderkennzeichen nach Nummer 4.10 der TA 1 zum Vertrag nach § 300 aufgetragen, ist der zu dieser Position gehörende Schlüsselwert hier anzugeben. Ist das Sonderkennzeichen auf dem Arzneiverordnungsblatt nicht aufgetragen, ist der Defaultwert „0“ zu übermitteln.
EFP-10	Wirkstoffverordnung	1		AN	K	Ist auf dem Arzneiverordnungsblatt das Sonderkennzeichen nach Nummer 4.15 der TA 1 zum Vertrag nach § 300 aufgetragen, ist der zu dieser Position gehörende Schlüsselwert hier anzugeben. 1 = keine Wirkstoffverordnung 2 = Wirkstoffverordnung

Vereinbarung zur Datenübermittlung nach § 300 SGB V	Technische Anlage 3	Abschnitt 5.5.2	Seite: 7	Stand: 04.10.2016
Austauschformate Segmentverzeichnis – Nutdatensegment EFP				

Fortsetzung Segment EFP:

Segment/ Feld- position	Datenelement- bezeichnung	Anz. Stell.	Dez. Stell.	Feld- Typ	Feld- Art	Inhalt / Erläuterungen
EFP-11	Mehrkosten Festbetrag	..9	2	N	K	Bei Verordnungspositionen mit einem maßgeblichen Apothekenabgabepreis über dem Festbetrag, sind die Mehrkosten (Aufzahlungsbetrag) zwischen dem in EFP-04 angegebenen taxierten Festbetrag zuzüglich dem Wert aus EFP-12 und dem Apothekenverkaufspreis anzugeben. Trifft nicht zu für Vereinbarungen nach § 130a Abs. 8 i. V. m. § 31 Abs 2 SGB V.
EFP-12	Eigenbeteiligung künstliche Befruchtung	..9	2	N	K	Eigenbeteiligung des Versicherten zur Künstlichen Befruchtung (50 % vom in Rechnung gestellten Betrag); entspricht im Allgemeinen EFP-04, Ein eventuell vorhandener Rundungscent wird dieser Position zugeschlagen
EFP-13	Steuersatz	..5	2	N	M	Umsatzsteuersatz in Prozent, der bei Abgabe in Deutschland fällig ist/wäre.
EFP-14	Umsatzsteuer Betrag	..9	2	N	M	Nachrichtlich: Umsatzsteuerbetrag mit dem Umsatzsteuersatz aus EFP-13 Die Addition der Werte aus EFP-14 ergibt nicht zwingend den auf der Apothekeneinzelrechnung und Apothekensammelabrechnung ausgewiesenen Umsatzsteuerbetrag.

Vereinbarung zur Datenübermittlung nach § 300 SGB V	Technische Anlage 3	Abschnitt 5.5.2	Seite: 8	Stand: 04.10.2016
Austauschformate Segmentverzeichnis – Nutdatensegment FHL				

Segment/ Feld- position	Datenelement- bezeichnung	Anz. Stell.	Dez. Stell.	Feld- Typ	Feld- Art	Inhalt / Erläuterungen
FHL-01	Fehlersegment	3		AN	M	= FHL
FHL-02	Segment	3		AN	K	Name des Segments, in dem der Fehler aufgetreten ist
FHL-03	Segmentposition	..3		N	K	Position des fehlerhaften Segmentes, in dem der Fehler aufgetreten ist
FHL-04	Feldposition	..2		N	K	Position des fehlerhaften Datenelementes innerhalb des Segmentes, wenn ein Datenelement als falsch definiert werden kann.
FHL-05	Text	..70		AN	K	Fehlertext, definiert die Art des Fehlers
FHL-06	Fehlercode	5		N	K	Schlüssel nach Abschnitt 8.2.3
FHL-07	Dateiname	11		AN	K	aus UNB der Quelldatei
FHL-08	Erstellungsdatum Uhrzeit	8 4		N	K	JJJJMMTT:HHMM aus UNB
FHL-09	Nachrichtenreferenz- nummer	14		C	M	aus UNH der Übermittlungsdatei

Vereinbarung zur Datenübermittlung nach § 300 SGB V	Technische Anlage 3	Abschnitt 5.5.2	Seite: 9	Stand: 04.10.2016
Austauschformate Segmentverzeichnis – Nutzdatensegment FKT				

Segment/ Feld- position	Datenelement- bezeichnung	Anz. Stell.	Dez. Stell.	Feld- Typ	Feld- Art	Inhalt / Erläuterungen
FKT-01	Kennung	3		AN	M	= FKT
FKT-02	Funktion	2		AN	M	Schlüssel nach 8.2.8

Vereinbarung zur Datenübermittlung nach § 300 SGB V	Technische Anlage 3	Abschnitt 5.5.2	Seite: 10	Stand: 04.10.2016
Austauschformate Segmentverzeichnis – Nutdatensegment GEP				

Segment/ Feld- position	Datenelement- bezeichnung	Anz. Stell.	Dez. Stell.	Feld- Typ	Feld- Art	Inhalt/Erläuterungen
GEP-01	Rechnungssummen	3		AN	M	= GEP
GEP-02	Status	3		N	M	Schlüssel lt. Abschnitt 8.2.1 Hinweise zur Befüllung finden sich in Abschnitt 11.4.
GEP-03	Betrag	..12	2	N	M	Gesamtbetrag SV-Brutto (inkl. USt.) je Status Inhalt = 0 (Null muss angegeben werden) = Summe BES-02
GEP-04	Betrag	..12	2	N	M	Gesamtsumme (inkl. USt.) des Apotheken-, Hersteller- und Großhändlerabattes je Status Inhalt = 0 (Null muss angegeben werden)
GEP-05	Betrag	..12	2	N	M	Gesamtbetrag Zuzahlung (inkl. USt.) je Status Inhalt = 0 (Null muss angegeben werden)
GEP-06	Betrag	..12	2	N	M	Gesamtbetrag SV-Netto (inkl. USt.) je Status (Bei Darstellung negativer Beträge wird ein Minuszeichen vorangestellt) Inhalt = 0 (Null muss angegeben werden) = GEP-03 minus GEP-04 minus GEP-05
GEP-07	Anzahl Verordnungen	..9		N	M	Anzahl Verordnungen je Status (dieser Wert muss größer „0“ sein)
GEP-08	Betrag	..12	2	N	M	Gesamtbetrag Eigenbeteiligung (inkl. USt.) je Status Inhalt = 0 (Null muss angegeben werden) Informativ, fließt nicht in die Berechnung des SV-Netto GEP-06 ein.

Vereinbarung zur Datenübermittlung nach § 300 SGB V	Technische Anlage 3	Abschnitt 5.5.2	Seite: 11	Stand: 04.10.2016
Austauschformate Segmentverzeichnis – Nutzdatensegment GUL				

Segment/ Feld- position	Datenelement- bezeichnung	Anz. Stell.	Dez. Stell.	Feld- Typ	Feld- Art	Inhalt / Erläuterungen
GUL-01	Kennung	3		AN	M	= GUL
GUL-02	Gültigkeitsart	1		AN	K	Schlüssel nach 8.2.20
GUL-03	Gültigkeitsdatum ab	8		N	M	JJJJMMTT Zeitpunkt, ab dem die Änderung / Löschung / Aufnahme gültig ist. Ist kein genauer Zeitpunkt bekannt, so ist 00000000 zu melden.

Vereinbarung zur Datenübermittlung nach § 300 SGB V	Technische Anlage 3	Abschnitt 5.5.2	Seite: 12	Stand: 04.10.2016
Austauschformate Segmentverzeichnis – Nutdatensegment IDK				

Segment/ Feld- position	Datenelement- bezeichnung	Anz. Stell.	Dez. Stell.	Feld- Typ	Feld- Art	Inhalt / Erläuterungen
IDK-01	Kennung	3		AN	M	= IDK
IDK-02	Institutionskennzeichen	9		N	M	
IDK-03	Institutionsart	2		N	M	Schlüssel nach 8.2.9
IDK-04	Kurzbezeichnung	..30		AN	M	Kurzbezeichnung der jeweiligen Stelle
IDK-05	VKNR	5		N	K	Angabe ist möglich, wenn es sich bei der Institution um eine Krankenkasse handelt.

Vereinbarung zur Datenübermittlung nach § 300 SGB V	Technische Anlage 3	Abschnitt 5.5.2	Seite: 13	Stand: 04.10.2016
Austauschformate Segmentverzeichnis – Nutzendatensegment IKA				

Segment/ Feld- position	Datenelement- bezeichnung	Anz. Stell.	Dez. Stell.	Feld- Typ	Feld- Art	Inhalt / Erläuterungen
IKA-01	Kennung	3		AN	M	= IKA
IKA-02	Institutionskennzeichen	9		N	M	IK der Apotheke
IKA-03	Name	..30		AN	K	Name der Apotheke. Das Feld ist bei Angabe von Mitgliedsapotheken (Segment VBD, Feld Vertragsverhältnis = 1) stets zu füllen.
IKA-04	Institutionskennzeichen der Hauptapotheke	9		N	K	IK der Hauptapotheke Das Feld ist immer nur dann zu füllen, wenn es sich bei dem im Feld Institutionskennzeichen angegebenen IK um das der Filialapotheke handelt.

Vereinbarung zur Datenübermittlung nach § 300 SGB V	Technische Anlage 3	Abschnitt 5.5.2	Seite: 14	Stand: 04.10.2016
Austauschformate Segmentverzeichnis – Nutdatensegment IMP				

Segment/ Feld- position	Datenelement- bezeichnung	Anz. Stell.	Dez. Stell.	Feld- Typ	Feld- Art	Inhalt / Erläuterungen
IMP-01	Importarzneimittel	3		AN	M	= IMP Das Segment ist je Apotheke oder weiteren Anbieter und Kasse einmal zu übermitteln. Bei Angabe der Rechnungsart „6“ im REC-Segment sind die Felder des IMP-Segmentes mit „,00“ zu füllen
IMP-02	Institutionskennzeichen	9		N	M	IK der Apotheke oder des weiteren Anbieters
IMP-03	Betrag	..12	2	N	M	Umsatz SV-Brutto (inkl. USt.) abgegebener Fertigarzneimittel im Sinne des Rahmenvertrages nach § 129 SGB V
IMP-04	Betrag	..12	2	N	M	Umsatz SV-Brutto (inkl. USt.) abgegebener Importarzneimittel im Sinne des Rahmenvertrages nach § 129 SGB V
IMP-05	Betrag	..12	2	N	M	Umsatz SV-Brutto (inkl. USt.) importfähiger Fertigarzneimittel im Sinne des Rahmenvertrages nach § 129 SGB V
IMP-06	Quote	..6	2	N	M	Angewendete Importquote
IMP-07	Kürzung/Gutschrift	..12	2	N	M	Kürzungs- bzw. Gutschriftsbetrag (inkl. USt.) gemäß Rahmenvertrag zu § 129 SGB V aus dem laufenden Abrechnungsmonat (bei Darstellung des Kürzungsbetrages wird ein Minuszeichen vorangestellt). Beträge unter 5 Euro bleiben unberücksichtigt. In diesen Fällen ist „,00“ anzugeben.
IMP-08	Kontostand Vormonat	..12	2	N	M	Saldo des Kürzungs- bzw. Gutschriftsbetrages (inkl. USt.) aus dem Vormonat (bei Darstellung eines negativen Betrages wird ein Minuszeichen vorangestellt).
IMP-09	Kontostand aktueller Monat	..12	2	N	M	Saldo des Kürzungs- bzw. Gutschriftsbetrages (inkl. USt.) nach Anwendung der vertraglichen Regelung für den aktuellen Monat (bei Darstellung eines negativen Betrages wird ein Minuszeichen vorangestellt).
IMP-10	Erzielte Wirtschaftlichkeitsreserve	..12	2	N	M	Wirtschaftlichkeitsreserve (inkl. USt.) als Umsatzdifferenz zwischen den abgegebenen Importarzneimitteln im Sinne des Rahmenvertrages zu § 129 SGB V und den Bezugsarzneimitteln (Originale)
IMP-11	Abgesetzte Kürzung	..12	2	N	K	Kürzungsbeträge (inkl. USt.) sind quartalsweise von der Rechnungsforderung abzusetzen; bei Apothekenschließung oder Inhaberwechsel im letzten Abrechnungsmonat (ein Minuszeichen wird nicht vorangestellt).

Vereinbarung zur Datenübermittlung nach § 300 SGB V	Technische Anlage 3	Abschnitt 5.5.2	Seite: 15	Stand: 04.10.2016
Austauschformate Segmentverzeichnis – Nutzendatensegment INV				

Segment/ Feld- position	Datenelement- bezeichnung	Anz. Stell.	Dez. Stell.	Feld- Typ	Feld- Art	Inhalt / Erläuterungen
INV-01	Information Versicherte	3		AN	M	= INV Das Segment ist je Verordnung einmal zu übermitteln.
INV-02	Vers.-Nummer	..12		AN	K	Versichertennummer lt. Verordnung. Ist sie nicht auf dem Ordnungsblatt enthalten, sind im Segment NAD der Nachname, der Vorname und das Geburtsdatum anzugeben.
INV-03	Vers.-Status	5		AN	M	Alte Bedruckung lt. Abschnitt 11.1 Versichertenstatus lt. Abschnitt 8.2.2 Er ist auch dann zu melden, wenn die Versichertennummer nicht vorhanden ist. Ist der Versichertenstatus wegen Fehlens nicht von der Verordnung übertragbar, ist er mit „00000“ zu schlüsseln. Ist nur die erste Stelle des Versichertenstatus angegeben, sind die restlichen Stellen mit "0000" zu übermitteln. Ist der Versichertenstatus nur zweistellig auf der Verordnung angegeben (z. B. 11), sind 3 Nullen zwischenzusteuern (z. B. 10001). Neue Bedruckung lt. Abschnitt 11.1 Versichertenart: 1 = Mitglied; 3 = Familienangehöriger; 5 = Rentner, 0 = keine Angabe Besondere Personengruppe: 4 = BSHG; 6 = BVG; 7/8 = SVA, 9 = Leistungsempfänger nach §§ 4 und 6 AsylbLG, 0 = keine Angabe DMP-Kennzeichen: 1 = Diabetes mellitus Typ 2; 2 = Brustkrebs; 3 = Koronare Herzkrankheit; 4 = Diabetes mellitus Typ 1; 5 = Asthma bronchiale; 6 = COPD, 0 = keine Angabe Weitere Hinweise zur Befüllung finden sich in Abschnitt 11.3.
INV-04	VK gültig bis	4		N	K	JJMM Gültigkeitsdatum der Versichertenkarte lt. Verordnung. Keine Angabe, falls im Rahmen des Ersatzverfahrens auf der Verordnung keine Angaben enthalten sind. Weitere Hinweise zur Befüllung finden sich in Abschnitt 11.2.
INV-05	Ver-KZ-LE intern	18		AN	M	Belegnummer mit Aufbau entsprechend der Technischen Anlage 1 (Jahr, Monat, 8-stellige Zählnummer und IK ohne die ersten beiden Stellen oder dreistelliges Identifikationsmerkmal); Beispiel: 705000543218400023 bei Verwendung eines Institutionskennzeichens oder 705000543210000001 bei Verwendung eines dreistelligen Identifikationsmerkmals. Voranstehende Nullen sind anzugeben.

Vereinbarung zur Datenübermittlung nach § 300 SGB V	Technische Anlage 3	Abschnitt 5.5.2	Seite: 16	Stand: 04.10.2016
Austauschformate Segmentverzeichnis – Nutzdatensegment INV				

Fortsetzung Segment INV:

Segment/ Feld- position	Datenelement- bezeichnung	Anz. Stell.	Dez. Stell.	Feld- Typ	Feld- Art	Inhalt / Erläuterungen
INV-06	IK der Verordnung	9		N	K	Institutionskennzeichen der Verordnung (Kostenträgerkennung), sofern diese nicht mit der Zuordnungs-Ref.-Nr. aus dem UNH-Segment übereinstimmt.
INV-07	Object-ID (OID) eRezept	36		AN	K	Immer anzugeben, wenn Feld Imagekennzeichen im ZUP-Segment mit „2“ geschlüsselt ist. Die Object-ID des eRezeptes ist eine praxisübergreifende bundesweit eindeutige Identifikation des eRezeptes..

Vereinbarung zur Datenübermittlung nach § 300 SGB V	Technische Anlage 3	Abschnitt 5.5.2	Seite: 17	Stand: 04.10.2016
Austauschformate Segmentverzeichnis – Nutzdatensegment KKZ				

Segment / Feld-position	Datenelement-bezeichnung	Anz. Stell.	Dez. Stell.	Feld-Typ	Feld-Art	Inhalt / Erläuterungen
KKZ-01	Korrekturkennzeichen	3		AN	M	= KKZ Das Segment ist je Verordnung und korrigiertem Arztfeld zu übermitteln, falls im Rahmen des maschinellen Schrifterkennungsverfahrens Arztangaben nicht maschinell erkennbar sind. Das Segment kann je Verordnung maximal 99-mal übermittelt werden.
KKZ-02	Arztfeld	3		AN	M	Schlüssel lt. Abschnitt 8.2.5
KKZ-03	Zeichenanzahl	..6		N	M	Anzahl Zeichen, die korrigiert wurden

Vereinbarung zur Datenübermittlung nach § 300 SGB V	Technische Anlage 3	Abschnitt 5.5.2	Seite: 18	Stand: 04.10.2016
Austauschformate Segmentverzeichnis – Nutzdatensegment NAA				

Segment/ Feld- position	Datenelement- bezeichnung	Anz. Stell.	Dez. Stell.	Feld- Typ	Feld- Art	Inhalt / Erläuterungen
NAA-01	Kennung	3		AN	M	= NAA
NAA-02	Nachname	..30		AN	M	Nachname des Apothekers/der Apothekerin
NAA-03	Vorname	..30		AN	M	Vorname des Apothekers/der Apothekerin
NAA-04	Titel	..15		AN	K	Titel des Apothekers/der Apothekerin

Vereinbarung zur Datenübermittlung nach § 300 SGB V	Technische Anlage 3	Abschnitt 5.5.2	Seite: 19	Stand: 04.10.2016
Austauschformate Segmentverzeichnis – Nutzdatensegment NAD				

Segment/ Feld- position	Datenelement- bezeichnung	Anz. Stell.	Dez. Stell.	Feld- Typ	Feld- Art	Inhalt / Erläuterungen
NAD-01	Name u. Anschrift d. Versicherten	3		AN	M	= NAD Das Segment ist je Verordnung einmal zu übermitteln.
NAD-02	Vers-Nachname	..47		AN	K	Nachname des Versicherten lt. Verordnung Kann die Versichertennummer im Segment INV – wegen Fehlens oder Unleserlichkeit auf dem Verordnungsblatt – nicht übermittelt werden, ist der Nachname in diesem Datenelement zu übermitteln. Falls Nachname nicht lesbar = „N“
NAD-03	Vers-Vorname	..30		AN	K	Vorname des Versicherten lt. Verordnung Kann die Versichertennummer im Segment INV – wegen Fehlens oder Unleserlichkeit auf dem Verordnungsblatt – nicht übermittelt werden, ist der Vorname in diesem Datenelement zu übermitteln. Falls Vorname nicht lesbar = „N“
NAD-04	Geburtsdatum	8		N	M	JJJJMMTT Geburtsdatum des Versicherten lt. Verordnung. Falls nicht vorhanden = '00000000' Bei 6-stelliger Angabe des Geburtsdatums auf dem Verordnungsblatt ist das Jahrhundert mit „00“ anzugeben.
NAD-05	Vers-Straße/Nr.	..30		AN	K	Straßenbezeichnung lt. Verordnung
NAD-06	Vers-PLZ	5		N	K	Postleitzahl lt. Verordnung
NAD-07	Vers-Wohnort	..25		AN	K	Wohnort des Versicherten lt. Verordnung
NAD-08	Vers-Titel	..17		AN	K	Titel des Versicherten lt. Verordnung

Vereinbarung zur Datenübermittlung nach § 300 SGB V	Technische Anlage 3	Abschnitt 5.5.2	Seite: 20	Stand: 04.10.2016
Austauschformate Segmentverzeichnis – Nutzdatensegment NAM				

Segment / Feld-position	Datenelement-bezeichnung	Anz. Stell.	Dez. Stell.	Feld-Typ	Feld-Art	Inhalt / Erläuterungen
NAM-01	Kennung	3		AN	M	= NAM
NAM-02	Lfd. Nr.	2		N	M	
NAM-03	Name 1	..30		AN	M	
NAM-04	Name 2	..30		AN	K	
NAM-05	Name 3	..30		AN	K	
NAM-06	Name 4	..30		AN	K	

Vereinbarung zur Datenübermittlung nach § 300 SGB V	Technische Anlage 3	Abschnitt 5.5.2	Seite: 21	Stand: 04.10.2016
Austauschformate Segmentverzeichnis – Nutdatensegment NPB				

Segment/ Feld- position	Datenelement- bezeichnung	Anz. Stell.	Dez. Stell.	Feld- Typ	Feld- Art	Inhalt / Erläuterungen
NPB-01	SV-Nettopreisberechnung	3		AN	M	= NPB Das Segment kann je EFP-Segment maximal 99-mal übermittelt werden.
NPB-02	Zu-/Abschlag	..20		AN	M	Schlüssel lt. Abschnitt 8.2.23
NPB-03	Betrag Zu-/Abschlag	..9	2	N	M	Betrag zum Zu-/Abschlag (Bei Darstellung negativer Beträge wird ein Minuszeichen vorangestellt). Der Feldinhalt bezieht sich auf den angegebenen Betrag aus EFP-04.

Vereinbarung zur Datenübermittlung nach § 300 SGB V	Technische Anlage 3	Abschnitt 5.5.2	Seite: 22	Stand: 04.10.2016
Austauschsegmente Segmentverzeichnis – Nutzdatensegment NPR				

Segment/ Feld- position	Datenelement- bezeichnung	Anz. Stell.	Dez. Stell.	Feld- Typ	Feld- Art	Inhalt / Erläuterungen
NPR-01	SV-Nettopreisberechnung	3		AN	M	= NPR Das Segment kann je GEP-Segment maximal 99-mal übermittelt werden.
NPR-02	Zu-/Abschlag	..20		AN	M	Schlüssel lt. Abschnitt 8.2.23
NPR-03	Betrag	..12	2	N	M	Betrag zum Zu-/Abschlag (Bei Darstellung negativer Beträge wird ein Minuszeichen vorangestellt). Der Feldinhalt bezieht sich auf den angegebenen Status im gleichnamigen Feld des GEP-Segmentes.

Vereinbarung zur Datenübermittlung nach § 300 SGB V	Technische Anlage 3	Abschnitt 5.5.2	Seite: 23	Stand: 04.10.2016
Austauschsegmente Segmentverzeichnis – Nutzdatensegment REC				

Segment/ Feld- position	Datenelement- bezeichnung	Anz. Stell.	Dez. Stell.	Feld- Typ	Feld- Art	Inhalt / Erläuterungen
REC-01	Rechnung/Zahlung	3		AN	M	= REC
REC-02	Rechnungsnummer	..20		AN	M	Rechnungsnummer des Zahlungsempfängers. Es muss sich um eine eindeutige nachrichtentyp-übergreifende Rechnungsnummer handeln
REC-03	Datum	8		N	M	= JJJJMMTT Rechnungsdatum
REC-04	Rechnungsart	1		N	M	Schlüssel lt. Abschnitt 8.2.12 Rechnungen mit der Rechnungsart 7 (sortiert nach IK) sind vor die Rechnungen mit der Rechnungsart 6 zu sortieren
REC-05	Datum	8		N	M	= JJJJMMTT Anzugeben ist der letzte Tag des Abrechnungszeitraums
REC-06	Währungseinheit	3		AN	M	Schlüssel: Euro =EUR
REC-07	Leistungserbringertyp	1		AN	M	Unterscheidung des Leistungserbringers; Schlüssel lt. Abschnitt 8.2.24
REC-08	Inland / Ausland	1		AN	M	1 = Leistungserbringer mit Sitz im Inland 2 = Leistungserbringer mit Sitz im Ausland

Vereinbarung zur Datenübermittlung nach § 300 SGB V	Technische Anlage 3	Abschnitt 5.5.2	Seite: 24	Stand: 04.10.2016
Austauschsegmente Segmentverzeichnis – Nutzendatensegment RES				

Segment/ Feld- position	Datenelement- bezeichnung	Anz. Stell.	Dez. Stell.	Feld- Typ	Feld- Art	Inhalt/Erläuterungen
RES-01	Betragssummen	3		AN	M	= RES
RES-02	Betrag	..12	2	N	M	Gesamtbetrag SV-Brutto (inkl. USt.) = Summe BES-02
RES-03	Betrag	..12	2	N	M	Gesamtsumme der Apotheken-, Hersteller- und Großhändlerrabatte =Summe aller Beträge aus NPB-03, wenn diesen in NPB-02 die Schlüssel R001, R003, R004, R005, R006 und R009 zugeordnet sind.
RES-04	Betrag	..12	2	N	M	Gesamtbetrag Zuzahlung =Summe BES-03
RES-05	Betrag	..12	2	N	M	Gesamtbetrag SV-Netto (Bei Darstellung negativer Beträge wird ein Minuszeichen vorangestellt) =RES-02 minus RES-03 minus RES-04
RES-06	Betrag	..12	2	N	M	Kostenpauschale nach § 7 Abs. 2 der Vereinbarung nach § 300 SGB V
RES-07	Betrag	..12	2	N	M	Zahlbetrag (Bei Darstellung negativer Beträge wird ein Minuszeichen vorangestellt) Der Zahlbetrag wird ohne Abzug der geleisteten Abschlagszahlung aus dem Feld RES-10 ausgewiesen. =SSA05
RES-08	Verordnungsanzahl	..9		N	M	Gesamtanzahl Verordnungsblätter (dieser Wert muss größer „0“ sein)
RES-09	Anzahl Apotheken	..5		N	M	Gesamtanzahl der abgerechneten Apotheken (dieser Wert muss größer „0“ sein)
RES-10	Betrag	..12	2	N	K	geleistete Abschlagszahlungen
RES-11	Betrag	..12	2	N	K	Zu-/Absetzung aus früheren Abrechnungszeiträumen (Bei Darstellung negativer Beträge wird ein Minuszeichen vorangestellt).
RES-12	Betrag	..12	2	N	K	Saldoübertrag Vormonat. (Bei Darstellung negativer Beträge wird ein Minuszeichen vorangestellt).
RES-13	Betrag (Aufwendungspauschale "Wunscharzneimittel")	..12	2	N	K	Gesamtsumme der Aufwendungspauschalen für die Abrechnung der Verordnungsblätter nach § 4 Absatz 4a des Rahmenvertrags über die Arzneimittelversorgung nach § 129 Absatz 2 SGB V. Das Feld ist immer zu füllen, wenn diese Pauschalen in Abzug gebracht werden.
RES-14	Betrag	..12	2	N	K	Arztkorrekturbetrag nach § 6 Abs. 7 der Vereinbarung nach § 300 SGB V
RES-15	Betrag	..12	2	N	K	zu leistende Abschlagszahlung (nur zur Information)
RES-16	Mittellanzahl	..9		N	K	Gesamtanzahl der abgerechneten Mittel (dieser Wert muss größer „0“ sein)
RES-17	Korrekturen Arztfelder	..9		N	K	Gesamtanzahl der korrigierten Arztfelder
RES-18	Betrag (Künstliche Befruchtung)	..12	2	N	M	Gesamtsumme der Eigenbeteiligung zur Künstlichen Befruchtung nach § 27 a SGB V

Vereinbarung zur Datenübermittlung nach § 300 SGB V	Technische Anlage 3	Abschnitt 5.5.2	Seite: 25	Stand: 04.10.2016
Austauschsegmente Segmentverzeichnis – Nutdatensegment RFP				

Segment/ Feld- position	Datenelement- bezeichnung	Anz. Stell.	Dez. Stell.	Feld- Typ	Feld- Art	Inhalt / Erläuterungen
RFP-01	Referenz	3		AN	M	= RFP
RFP-02	Typ der Nummer	2		AN	M	Inhalt "IK"
RFP-03	Institutionskennzeichen	9		N	M	IK der Apotheke oder des weiteren Anbieters , auf die sich die nachfolgende Statusaufteilung bezieht
RFP-04	IK Irrläuferarzneiverordnungsblatt	9		N	K	Inhalt "999900009". Das Feld ist nur dann zu füllen, wenn es sich bei der nachfolgenden Statusaufteilung (GEP) um Beträge von Irrläuferarzneiverordnungsblättern handelt.

Vereinbarung zur Datenübermittlung nach § 300 SGB V	Technische Anlage 3	Abschnitt 5.5.2	Seite: 26	Stand: 04.10.2016
Austauschsegmente Segmentverzeichnis – Nutzdatsensegment SER				

Segment/ Feld- position	Datenelement- bezeichnung	Anz. Stell.	Dez. Stell.	Feld- Typ	Feld- Art	Inhalt / Erläuterungen
SER-01	Referenz Einzelrechnung Apothekenrechenzentrum	3		AN	M	= SER
SER-02	Institutionskennzeichen	9		N	M	Institutionskennzeichen der Apotheke oder des weiteren Anbieters entsprechend RFP-03, wenn RFP-03 ein IK ist
SER-03	Name	..30		AN	M	Name der Apotheke oder des weiteren Anbieters
SER-04	Inhaber	..100		AN	M	Inhaber der Apotheke oder des weiteren Anbieters : Name Vorname, bei OHGs alle Namen
SER-05	Länderkennzeichen	..3		AN	M	Länderkennzeichen der Apotheke laut Schlüssel 8.2.30
SER-06	Postleitzahl	..7		AN	M	Postleitzahl der Apotheke oder des weiteren Anbieters
SER-07	Ort	..25		AN	M	Ort der Apotheke oder des weiteren Anbieters
SER-08	Straße	..30		AN	M	Straße und Hausnummer der Apotheke oder des weiteren Anbieters
SER-09	USt-IdNr. Apotheke	..14		AN	M	Umsatzsteuer-Identifikationsnummer. Bei deutschen Apotheken oder weiteren Anbietern kann auch die Steuernummer angegeben werden, wenn die Umsatzsteuer-Identifikationsnummer nicht vorhanden ist. Bei ausländischen Apotheken ist die ausländische USt.-ID anzugeben.
SER-10	USt-IdNr. Krankenkasse	11		AN	K	Umsatzsteuer-Identifikationsnummer der abführenden Krankenkasse (ausländische Apotheke: Muss-Feld; inländische Apotheke: Kann-Feld)
SER-11	Einzelrechnungsnummer	..30		AN	M	Anzugeben sind die Nummer der Sammelabrechnung (REC-02), das Institutionskennzeichen der Apotheke oder des weiteren Anbieters (RFP-03) und eine einstellige laufende Nummer beginnend mit 1 (ohne Leer- oder Trennzeichen)
SER-12	Anzahl Arzneiverordnungsblätter	..9		N	M	Anzahl der in der Einzelrechnung enthaltenen Arzneiverordnungsblätter
SER-13	Betrag Summe netto	..12	2	N	M	Steuerausweis Summe steuerl. Netto: Summe aller Beträge ohne Umsatzsteuer = Summe der Betragesfelder SGA-10
SER-14	Betrag Summe brutto	..12	2	N	M	Steuerausweis Summe steuerl. brutto: Summe aller Beträge inkl. Umsatzsteuer = bei inländischer Apotheke (SEU-05 = "1"): Summe aus SER-13 und der Summe der Betragesfelder SEU-04 = bei ausländischer Apotheke (SEU-05 = "2"): SER-13

Vereinbarung zur Datenübermittlung nach § 300 SGB V	Technische Anlage 3	Abschnitt 5.5.2	Seite: 27	Stand: 04.10.2016
Austauschsegmente Segmentverzeichnis – Nutdatensegment SER				

Fortsetzung Segment SER:

SER-15	Betrag Zahlbetrag	..12	2	N	M	Steuerausweis Zahlbetrag = SER-14 plus der Summe der Betragfelder SGB-03
SER-16	Kennzeichen Irrläufer	1		N	M	0 = kein Irrläufer (RFP-04 nicht vorhanden) 1 = Irrläufer (RFP-04 = "999900009") Kennzeichnung durch Apothekenrechenzentrum

Vereinbarung zur Datenübermittlung nach § 300 SGB V	Technische Anlage 3	Abschnitt 5.5.2	Seite: 28	Stand: 04.10.2016
Austauschsegmente Segmentverzeichnis – Nutzdatensegment SEU				

Segment/ Feld- position	Datenelement- bezeichnung	Anz. Stell.	Dez. Stell.	Feld- Typ	Feld- Art	Inhalt / Erläuterungen
SEU-01	Umsatzsteuer	3		AN	M	= SEU
SEU-02	Steuersatz	..5	2	N	M	Umsatzsteuersatz in Prozent, auch anzugeben bei Steuersatz 0 %
SEU-03	Betrag Entgelte netto	..12	2	N	M	Summe der nach Umsatzsteuersatz (SGA-08/SEU-02) gruppierten ermittelten Entgelte steuerl. netto aus SGA-10 Bei Sammelabrechnungen ist die Summe der Entgelte netto aus den Einzelrechnungen (Summe SEU-03) anzugeben.
SEU-04	Betrag Summe USt.	..12	2	N	M	Summe der nach Umsatzsteuersatz (SGA-08/SEU-02) gruppierten ermittelten Umsatzsteuerbeträge aus SGA-09 Bei Sammelabrechnungen ist die Summe der Umsatzsteuerbeträge aus den Einzelrechnungen (Summe SEU-04) anzugeben.
SEU-05	Kennzeichen	1		AN	M	Umsatzsteuer von der Apotheke, vom sonstigen Leistungserbringer oder vom Rechenzentrum abgeführt 0 = bei Steuersatz 0 % 1 = ja 2 = nein

Vereinbarung zur Datenübermittlung nach § 300 SGB V	Technische Anlage 3	Abschnitt 5.5.2	Seite: 29	Stand: 04.10.2016
Austauschsegmente Segmentverzeichnis – Nutdatensegment SGA				

Segment/ Feld- position	Datenelement- bezeichnung	Anz. Stell.	Dez. Stell.	Feld- Typ	Feld- Art	Inhalt / Erläuterungen
SGA-01	Umsatzsteuerinformationen je Produktgruppe und Steuersatz	3		AN	M	= SGA
SGA-02	Produktartschlüssel	2		AN	M	Schlüssel lt. Abschnitt 8.2.28 der Produktart, nach der gruppiert wird
SGA-03	Anzahl Positionen	..9		N	K	Anzahl der in der Gruppierung enthaltenen Arzneiverordnungsblattpositionen (anzugeben bei Schlüssel aus SGA-02 mit Wert <= 20)
SGA-04	Betrag brutto	..12	2	N	M	Steuerl. Bruttobetrag (inkl. USt.) der in der Gruppierung enthaltenen Arzneiverordnungsblattpositionen bzw. Zu-/Absetzungen nach Abgabepreis des Leistungserbringers
SGA-05	Betrag Apothekenabschlag	..12	2	N	K	Steuerl. Betrag (inkl. USt.) des in der Gruppierung enthaltenen Apothekenabschlags (anzugeben bei Schlüssel aus SGA-02 mit Wert <= 20)
SGA-06	Betrag sonst. Abzüge	..12	2	N	M	Sonstige ertragsmindernde Abzüge, die keine Entgelte Dritter sind (z. B. Skonto)
SGA-07	Betrag Zwischensumme	..12	2	N	M	Zwischensumme (inkl. USt.) = SGA-04 minus SGA-05 minus SGA-06
SGA-08	Steuersatz	..5	2	N	M	Umsatzsteuersatz in Prozent, der bei Abgabe in Deutschland fällig ist/wäre.
SGA-09	Betrag USt.	..12	2	N	M	Umsatzsteuerbetrag = Kaufmännisch Runden(SGA-07 * (SGA-08 / (1 + SGA-08)))
SGA-10	Betrag netto	..12	2	N	M	Steuerlicher Nettobetrag der in der Gruppierung enthaltenen Arzneiverordnungsblattpositionen bzw. Zu-/ Absetzungen = SGA-07 minus SGA-09

Vereinbarung zur Datenübermittlung nach § 300 SGB V	Technische Anlage 3	Abschnitt 5.5.2	Seite: 30	Stand: 04.10.2016
Austauschsegmente Segmentverzeichnis – Nutzdatensegment SGB				

Segment/ Feld- position	Datenelement- bezeichnung	Anz. Stell.	Dez. Stell.	Feld- Typ	Feld- Art	Inhalt / Erläuterungen
SGB-01	Zahlungen von dritter Seite	3		AN	M	= SGB
SGB-02	Schlüssel	2		AN	M	Schlüssel lt. Abschnitt 8.2.29
SGB-03	Betrag	..12		N	M	Betrag nach SGB-02

Vereinbarung zur Datenüber- mittlung nach § 300 SGB V	Technische Anlage 3	Abschnitt 5.5.2	Seite: 31	Stand: 04.10.2016
Austauschsegmente Segmentverzeichnis – Nutzdatensegment SKZ				

Seg- ment/ Feld- position	Datenelement- bezeichnung	Anz. Stell.	Dez. Stell.	Feld- Typ	Feld- Art	Inhalt / Erläuterungen
SKZ-01	Kostenzusage	3		AN	M	= SKZ Das Segment kann einmal je EFP-Segment übermittelt werden.
SKZ-02	Genehmigungsnummer	..20		AN	M	Anzugeben ist die durch die Krankenkasse bei der Kostenzusage vergebene Genehmigungs- nummer oder das Aktenzeichen
SKZ-03	Datum der Genehmigung	8		N	K	JJJJMMTT = Datum der Kostenzusage

Vereinbarung zur Datenübermittlung nach § 300 SGB V	Technische Anlage 3	Abschnitt 5.5.2	Seite: 32	Stand: 04.10.2016
Austauschsegmente Segmentverzeichnis – Nutzdatensegment SRD				

Segment/ Feld- position	Datenelement- bezeichnung	Anz. Stell.	Dez. Stell.	Feld- Typ	Feld- Art	Inhalt / Erläuterungen
SRD-01	Rechnungsdaten	3		AN	M	= SRD Das Segment kann einmal je EFP-Segment übermittelt werden.
SRD-02	Leistungserbringer- gruppe				M	Datenelementgruppe bestehend aus Abrechnungscode; Tarif KZ
	- Abrechnungscode	1		N	M	Schlüssel lt. Abschnitt 8.2.13
	- Tarifkennzeichen	5		N	M	Schlüssel lt. Abschnitt 8.2.14

Vereinbarung zur Datenübermittlung nach § 300 SGB V	Technische Anlage 3	Abschnitt 5.5.2	Seite: 33	Stand: 04.10.2016
Austauschsegmente Segmentverzeichnis – Nutdatensegment SRR				

Segment/ Feld- position	Datenelement- bezeichnung	Anz. Stell.	Dez. Stell.	Feld- Typ	Feld- Art	Inhalt / Erläuterungen
SRR-01	Referenz: Einzelrechnung Apothekenrechenzentrum	3		AN	M	= SRR
SRR-02	Institutionskennzeichen	9		N	M	Institutionskennzeichen des Apothekenrechenzentrums
SRR-03	Name	..30		AN	M	Name des Apothekenrechenzentrums
SRR-04	Länderkennzeichen	..3		AN	M	Länderkennzeichen des Apothekenrechenzentrums gemäß Schlüssel 8.2.30
SRR-05	Postleitzahl	..7		AN	M	Postleitzahl des Apothekenrechenzentrums
SRR-06	Ort	..25		AN	M	Ort des Apothekenrechenzentrums
SRR-07	Straße	..30		AN	M	Straße und Hausnummer des Apothekenrechenzentrums
SRR-08	USt-IdNr. Apothekenrechenzentrum	..14		AN	M	Umsatzsteuer-Identifikationsnummer des Apothekenrechenzentrums
SRR-09	USt-IdNr. Krankenkasse	11		AN	K	Umsatzsteuer-Identifikationsnummer der abführenden Krankenkasse (ausländisches Apothekenrechenzentrum: Muss-Feld; inländisches Apothekenrechenzentrum: Kann-Feld)
SRR-10	Einzelrechnungsnummer	..30		AN	M	Anzugeben sind die Nummer der Sammelabrechnung (REC-02), das Institutionskennzeichen des Apothekenrechenzentrums und eine einstellige laufende Nummer beginnend mit 1 (ohne Leer- oder Trennzeichen)
SRR-11	Betrag Summe netto	..12	2	N	M	Steuerausweis Summe steuerl. netto = Summe der Betragfelder SGA-10
SRR-12	Betrag Summe brutto / Zahlbetrag	..12	2	N	M	Steuerausweis Zahlbetrag = bei inländischem Apothekenrechenzentrum (SEU-05 = "1"): Summe aus SRR-11 und der Summe der Betragfelder SEU-04 = bei ausländischem Apothekenrechenzentrum (SEU-05 = "2"): = SRR-11

Vereinbarung zur Datenüber- mittlung nach § 300 SGB V	Technische Anlage 3	Abschnitt 5.5.2	Seite: 34	Stand: 04.10.2016
Austauschsegmente Segmentverzeichnis – Nutzdatensegment SSA				

Seg- ment/ Feld- position	Datenelement- bezeichnung	Anz. Stell.	Dez. Stell.	Feld- Typ	Feld- Art	Inhalt / Erläuterungen
SSA-01	Referenz Sammelab- rechnung	3		AN	M	= SSA
SSA-02	USt-IdNr. Krankenkasse	11		AN	K	Umsatzsteuer-Identifikationsnummer der abführenden Krankenkasse (ausländische Apotheke: Muss-Feld; inländische Apotheke: Kann-Feld)
SSA-03	Betrag Summe netto	..12	2	N	M	Steuerausweis Summe steuerl. netto: Summe aller Beträge ohne Umsatzsteuer = Summe der Betragfelder aus SER-13 und SRR-11
SSA-04	Betrag Summe brutto	..12	2	N	M	Steuerausweis Summe steuerl. brutto = Summe der Betragfelder aus SER-14 und SRR-12
SSA-05	Zahlbetrag	..12	2	N	M	Steuerausweis Zahlbetrag = Summe der Betragfelder aus SER-15 und SRR-12

Vereinbarung zur Datenübermittlung nach § 300 SGB V	Technische Anlage 3	Abschnitt 5.5.2	Seite: 35	Stand: 04.10.2016
Austauschsegmente Segmentverzeichnis – Nutzdatensegment UEM				

Segment/ Feld- position	Datenelement- bezeichnung	Anz. Stell.	Dez. Stell.	Feld- Typ	Feld- Art	Inhalt / Erläuterungen
UEM-01	Kennung	3		AN	M	= UEM
UEM-02	Art des Übermittlungs- mediums	1		N	M	Schlüssel nach 8.2.10
UEM-03	Parameter	2		N	M	Schlüssel nach 8.2.17

Vereinbarung zur Datenübermittlung nach § 300 SGB V	Technische Anlage 3	Abschnitt 5.5.2	Seite: 36	Stand: 04.10.2016
Austauschsegmente Segmentverzeichnis – Nutzdatensegment VBD				

Segment/ Feld- position	Datenelement- bezeichnung	Anz. Stell.	Dez. Stell.	Feld- Typ	Feld- Art	Inhalt / Erläuterungen
VBD-01	Kennung	3		AN	M	= VBD
VBD-02	Vertragsverhältnis	1		N	M	Schlüssel nach 8.2.21
VBD-03	Verband	2		N	M	Schlüssel nach 8.2.22

Vereinbarung zur Datenübermittlung nach § 300 SGB V	Technische Anlage 3	Abschnitt 5.5.2	Seite: 37	Stand: 04.10.2016
Austauschsegmente Segmentverzeichnis – Nutzdatensegment VDT				

Segment/ Feld- position	Datenelement- bezeichnung	Anz. Stell.	Dez. Stell.	Feld- Typ	Feld- Art	Inhalt / Erläuterungen
VDT-01	Kennung	3		AN	M	= VDT
VDT-02	Gültigkeitsdatum ab	8		N	M	JJJJMMTT
VDT-03	Gültigkeitsdatum bis	8		N	K	JJJJMMTT

Vereinbarung zur Datenübermittlung nach § 300 SGB V	Technische Anlage 3	Abschnitt 5.5.2	Seite: 38	Stand: 04.10.2016
Austauschsegmente Segmentverzeichnis – Nutzdatensegment VKG				

Segment/ Feld- position	Datenelement- bezeichnung	Anz. Stell.	Dez. Stell.	Feld- Typ	Feld- Art	Inhalt / Erläuterungen
VKG-01	Kennung	3		AN	M	= VKG
VKG-02	Verknüpfungsart	2		N	M	Schlüssel nach 8.2.7
VKG-03	Verknüpfungs-IK	9		N	M	IK der Institution, auf die verwiesen werden soll. Hinweis: Ist im Datenelement "Verknüpfungsart" der Schlüssel "00" anzugeben, ist als Verknüpfungs-IK der Wert "000000000" (Dummy) anzugeben.
VKG-04	Leistungserbringer- gruppe	1		N	K	Schlüssel nach 8.2.15
VKG-05	IK der Abrechnungs- stelle	9		N	K	IK der Apothekenabrechnungsstelle (RZ oder Selbstabrechner), für welche dieser Verweis gültig ist. Fehlt dieser Eintrag, sind die Verweise für alle Stellen gültig
VKG-06	Art der Datenlieferung	2		N	K	Schlüssel nach 8.2.16

Vereinbarung zur Datenübermittlung nach § 300 SGB V	Technische Anlage 3	Abschnitt 5.5.2	Seite: 39	Stand: 04.10.2016
Austauschsegmente Segmentverzeichnis – Nutzdatensegment VKN				

Segment/ Feld- position	Datenelement- bezeichnung	Anz. Stell.	Dez. Stell.	Feld- Typ	Feld- Art	Inhalt / Erläuterungen
VKN-01	Kennung	3		AN	M	= VKN
VKN-02	Verknüpfungs-IK	9		N	M	IK, unter dem die Apotheke noch gemeldet ist

Vereinbarung zur Datenübermittlung nach § 300 SGB V	Technische Anlage 3	Abschnitt 5.5.2	Seite: 40	Stand: 04.10.2016
Austauschsegmente Segmentverzeichnis – Nutdatensegment ZDB				

Segment/ Feld- position	Datenelement- bezeichnung	Anz. Stell.	Dez. Stell.	Feld- Typ	Feld- Art	Inhalt / Erläuterungen
ZDB-01	Zusatzdaten zur SV-Nettopreisberechnung bei parenteralen Zubereitungen	3		AN	M	= ZDB Das Segment ist zu übermitteln, wenn für eine Teilmenge eines Fertigarzneimittels ein Abschlag berechnet werden muss. Es kann je ZDP-Segment maximal 99-mal übermittelt werden.
ZDB-02	Zu-/Abschlag	..20		AN	M	Schlüssel lt. Abschnitt 8.2.23
ZDB-03	Betrag	..9	2	N	M	Betrag zum Zu-/Abschlag in Euro (Bei Darstellung negativer Beträge wird ein Minuszeichen vorangestellt). Der Feldinhalt bezieht sich auf die angegebene Teilmenge des Segmentes ZDP.

Vereinbarung zur Datenübermittlung nach § 300 SGB V	Technische Anlage 3	Abschnitt 5.5.2	Seite: 41	Stand: 04.10.2016
Austauschsegmente Segmentverzeichnis – Nutzdatsensegment ZDC				

Segment/ Feld-position	Datenelement- bezeichnung	Anz. Stell.	Dez. Stell.	Feld- Typ	Feld- Art	Inhalt / Erläuterungen
ZDC-01	Kennung	3		AN	M	= ZDC Das Segment ist je ZDR-Segment mind. einmal und maximal 99-mal zu übermitteln.
ZDC-02	Schlüssel zur Herstellung und zum Herstellenden	1		N	M	Das Feld gibt an, welcher Wert als Kennzeichen der Herstellung und des Herstellenden genutzt wird. Schlüssel lt. Abschnitt 8.2.27
ZDC-03	Kennzeichen des Herstellenden	9		N	M	Das Feld ist mit dem eindeutigen Kennzeichen des Rezepturherstellenden zu füllen.
ZDC-04	Herstellungsdatum und Zeitpunkt der Herstellung	13		N	M	JJJJMMTT:HHMM Hinweis: Zeitstempel ZDC-04 immer früher als Zeitstempel ZDR-05 (Hashwert). Ausnahme: Bei Verwendung des Sonderkennzeichens für die Auseinzelung (2567053) können die Zeitstempel in den Datenelementen ZDC-04 und ZDR-05 ausnahmsweise gleichgesetzt werden.
ZDC-05	Zähler	..2		N	M	Fortlaufende Nummerierung des Zählers nach TA 1 Abschnitt 4.14, beginnend mit „1“
ZDC-06	Anzahl applikationsfertiger Einheiten	..2		N	M	Anzahl der zubereiteten applikationsfertigen Einheiten nach TA 1 Abschnitt 4.14

Vereinbarung zur Datenübermittlung nach § 300 SGB V	Technische Anlage 3	Abschnitt 5.5.2	Seite: 42	Stand: 04.10.2016
Austauschsegmente Segmentverzeichnis – Nutdatensegment ZDP				

Segment/ Feld- position	Datenelement- bezeichnung	Anz. Stell.	Dez. Stell.	Feld- Typ	Feld- Art	Inhalt / Erläuterungen
ZDP-01	Zusatzdaten Pharmazentralnummer	3		AN	M	= ZDP Das Segment ist je verwendetem Fertigarzneimittel (PZN) in parenteralen Zubereitungen und für Fertigarzneimittel (PZN), aus denen wirtschaftliche Einzelmengen abgegeben werden sowie für Zuschläge (Sonderkennzeichen) und Primärpackmittel (PZN), einmal zu übermitteln. Es kann je ZDC-Segment maximal n-mal übermittelt werden.
ZDP-02	PZN	8		AN	M	PZN der verwendeten Packung (es sind nur die Ziffern 0 bis 9 zulässig). Hinweis: Die in der 8-stelligen Pharmazentralnummer enthaltene Prüfziffer muss mit dem Modulo-11-Verfahren konform sein.
ZDP-03	Faktorkennzeichen	2		AN	M	Kennzeichen für die Einheit des Anteils nach Tabelle 8.2.25
ZDP-04	Faktor	..5		N	M	Verwendeter Anteil der Packung
ZDP-05	Preiskennzeichen	2		AN	M	Preiskennzeichen nach Tabelle 8.2.26
ZDP-06	Preis	..9	2	N	M	Anzugeben ist der Betrag (ohne USt.), der sich aus ZDP-04 und den durch ZDP-05 spezifizierten Preis ergibt.

Vereinbarung zur Datenübermittlung nach § 300 SGB V	Technische Anlage 3	Abschnitt 5.5.2	Seite: 43	Stand: 04.10.2016
Austauschsegmente Segmentverzeichnis – Nutzendatensegment ZDP				

Segment/ Feld- position	Datenelement- bezeichnung	Anz. Stell.	Dez. Stell.	Feld- Typ	Feld- Art	Inhalt / Erläuterungen
ZDP-07	Verwurf geprüft	1		N	K	<p>Kennzeichen gemäß Vertrag über die Preisbildung für Stoffe und Zubereitungen aus Stoffen (Hilfstaxe) Anlage 3 Teil 1 Anhang 3.</p> <p>Dieses Feld ist zu füllen, wenn ein unvermeidbarer Verwurf abgerechnet wird (Faktorkennzeichen = 99).</p> <p>"1" = Entspricht den Regelungen "2" = Prüfung nachgelagert durch zentrale Stelle "3" = Unzulässige Menge Verwurf (Verwurf größer als kleinste Packungseinheit) "4" = Nicht in HA3 enthalten und damit nicht prüfbar "5" = Apotheke stellt nicht selbst her und es werden andere Stoffe als in Anhang 1 verwendet "6" = Zeitspanne zu klein für erneuten Verwurf "7" = Kennzeichen des Herstellenden nach DAV-Vergabe existiert nicht und Verwurf damit nicht prüfbar</p>

Vereinbarung zur Datenübermittlung nach § 300 SGB V	Technische Anlage 3	Abschnitt 5.5.2	Seite: 44	Stand: 04.10.2016
Austauschsegmente Segmentverzeichnis – Nutzdatensegment ZDR				

Segment/ Feld- position	Datenelement- bezeichnung	Anz. Stell.	Dez. Stell.	Feld- Typ	Feld- Art	Inhalt / Erläuterungen
ZDR-01	Zusatzdaten zu einer parenteralen Zubereitung oder bei Abgabe wirtschaftlicher Einzelmengen	3		AN	M	= ZDR Das Segment ist zu übermitteln, wenn eine arzneiverordnungsblattbegleitende Datenlieferung der Apotheke erfolgt.
ZDR-02	Hash	40		N	M	Hashwert über die Inhalte der arzneiverordnungsblattbegleitenden Datenlieferung (ZDR-03 bis ZDR-05, ZDC-02 bis ZDC-06 sowie ZDP-02 bis ZDP-06). Dieser Wert muss mit dem nach der Technischen Anlage 1 auf dem Arzneiverordnungsblatt gedruckten Wert übereinstimmen.
ZDR-03	IK	9		N	M	IK der Apotheke vom Arzneiverordnungsblatt
ZDR-04	Transaktionsnummer	9		N	M	Die Transaktionsnummer muss innerhalb der im Feld ZDR-03 angegebenen Apotheke im Jahr eindeutig sein
ZDR-05	Datum-Uhrzeit	19				JJJJMMTT:HHMMSS:mmm (zusammengesetztes Datenelement)
	Datum	8		N	M	= Erstelldatum des Datensatzes
	Uhrzeit	6		N	M	= Erstelluhrzeit des Datensatzes
	Millisekunden	3		N	M	= Millisekunden der Erstelluhrzeit

Vereinbarung zur Datenübermittlung nach § 300 SGB V	Technische Anlage 3	Abschnitt 5.5.2	Seite: 45	Stand: 04.10.2016
Austauschsegmente Segmentverzeichnis – Nutzendatensegment ZUP				

Segment / Feldposition	Datenelementbezeichnung	Anz. Stell.	Dez. Stell.	Feld-Typ	Feld-Art	Inhalt / Erläuterungen
ZUP-01	Zusatzinform. Verordn.	3		AN	M	= ZUP Das Segment ist je Verordnung einmal zu übermitteln.
ZUP-02	Betriebsstättennummer	9		AN	K	Ist immer dann zu füllen, wenn die Betriebsstättennummer maschinenlesbar auf dem Arzneiverordnungsblatt vorhanden und das Feld Begründungspflicht ungleich „1“ ist. Eine Zahnarztnummer darf in diesem Feld nicht eingetragen werden. Für SAPV-Verordnungen nach § 37b SGB V, die mit „74“ beginnen und für Verordnungen aus der ambulanten Versorgung im Krankenhaus nach § 116 b SGB V, die mit „26“ beginnen sind die Angaben unverändert und entsprechend dem Aufdruck auf dem Arzneiverordnungsblatt zu übermitteln. Für Verordnungen im Rahmen der Versorgung nach § 116b Abs. 1 SGB V, die mit "00" beginnen, sind die Angaben unverändert und entsprechend dem Aufdruck auf dem Arzneiverordnungsblatt zu übermitteln. Für Verordnungen im Rahmen von Terminservicestellen nach § 75 Abs. 1a SGB V, die mit "35" beginnen, sind die Angaben unverändert und entsprechend dem Aufdruck auf dem Arzneiverordnungsblatt zu übermitteln. Für Verordnungen im Rahmen des Entlassmanagements nach § 39 Abs. 1a SGB V, die mit "75" beginnen, sind die Angaben unverändert und entsprechend dem Aufdruck auf dem Arzneiverordnungsblatt zu übermitteln. Wird ein Wert mit weniger als 9 Stellen ermittelt, wird mit nachgestellten Leerzeichen auf 9 Zeichen aufgefüllt.
ZUP-03	Datum – Ausstellung	8		N	M	JJJJMMTT Verordnungsdatum. Wurde auf dem Verordnungsblatt kein Verordnungsdatum angegeben, ist der Abrechnungsmonat im Format "JJJJMM00" anzugeben.
ZUP-04	Zuzahlungskennzeichen	1		AN	M	Schlüssel: 2 = keine aussagekräftige Kennzeichnung 1 = von Zuzahlung befreit 0 = Zuzahlungspflichtig

Vereinbarung zur Datenübermittlung nach § 300 SGB V	Technische Anlage 3	Abschnitt 5.5.2	Seite: 46	Stand: 04.10.2016
Austauschsegmente Segmentverzeichnis – Nutzendatensegment ZUP				

Fortsetzung Segment ZUP:

Segment / Feldposition	Datenelementbezeichnung	Anz. Stell.	Dez. Stell.	Feld-Typ	Feld-Art	Inhalt / Erläuterungen
ZUP-05	Unfallkennzeichen	1		AN	K	Schlüssel 1 = Arbeitsunfall 2 = Sonstiger Unfall Das Datenelement ist zu belegen, falls die entsprechenden Felder auf der Verordnung angekreuzt sind.
ZUP-06	BVG-Kennzeichen	1		AN	K	Schlüssel: 6 = Ja Das Datenelement ist zu belegen, falls das entsprechende Feld auf der Verordnung angekreuzt ist.
ZUP_07	Statusgruppe Verord.	1		AN	K	Zu verwendender Schlüssel 8 = Impfstoff, 7 = Hilfsmittel Zu übermitteln, falls entsprechende Felder auf der Verordnung angekreuzt wurden
ZUP-08	Sprechstundenbedarf	1		AN	K	9 = Sprechstundenbedarf
ZUP-09	Noctu	1		AN	K	Schlüssel: 1 = Ja Zu übermitteln, falls entsprechendes Feld auf der Verordnung angekreuzt wurde
ZUP-10	Begründungspflicht	1		AN	M	Das Feld wird zur Erkennung der Verordnung durch einen Zahnarzt bzw. zur Erkennung, um welche Art von Arztnummer es sich handelt, verwendet (i. V. m. Feldern Betriebsstättennummer, Arztnummer und Zahnarztnummer). Schlüssel: 0 = kein Zahnarzt Schlüssel: 1 = Zahnarzt Ist zu übermitteln bei entsprechender Kennzeichnung der Verordnung. Das Feld ist auch als markiert zu melden, sofern der Schwärzungsgrad dieses Feldes bei Benutzung des Aufdruckes „Z“ 20 % überschreitet (Beispiel: Bei 200*200 dpi = 350 Bildpunkte schwarz von 1748 Bildpunkten Feldinhalte = 20,02 %). Das Feld kann auch mit dem Schlüssel "1" übermitteln werden, wenn sich aus den übrigen Angaben, insbesondere der Verordnungsnummer, ergibt, dass die Verordnung von einem Zahnarzt ausgestellt ist. Ab 1.7.2000 werden Zahnarztarzneiverordnungsblätter durch eine "1" gekennzeichnet.

Vereinbarung zur Datenübermittlung nach § 300 SGB V	Technische Anlage 3	Abschnitt 5.5.2	Seite: 47	Stand: 04.10.2016
Austauschsegmente Segmentverzeichnis – Nutdatensegment ZUP				

Fortsetzung Segment ZUP:

Segment/ Feld- position	Datenelement- bezeichnung	Anz. Stell.	Dez. Stell.	Feld- Typ	Feld- Art	Inhalt / Erläuterungen
ZUP-11	Datum – Abgabe	8		N	M	JJJJMMTT Tag der Abgabe der verordneten Mittel Grundsatz: Es ist das Datum anzugeben, an dem das letzte verordnete Medikament ausgegeben wurde. Ist auf der Vorderseite des Verordnungsblattes das Abgabedatum nicht angegeben, nicht maschinell verarbeitbar oder ergibt die maschinelle Verarbeitung keinen plausiblen Wert, ist der Abrechnungsmonat im Format "JJJJMM00" anzugeben.
ZUP-12	Irrläuferrezept	9		N	K	IK der Apotheke. Das Feld ist immer anzugeben, wenn im Segment UNH, Feld Nachrichtenreferenz bei "Irrläuferrezepten" das Pseudo-IK gemeldet wird.
ZUP-13	Imagekenn- zeichnung	1		N	M	Schlüssel: 0 = Image nach Technischer Anlage 4 kann erstellt werden 1 = Image nach Technischer Anlage 4 kann nicht erstellt werden 2 = es handelt sich um ein elektronisches Rezept, ein Image nach Technischer Anlage 4 ist nicht zu erstellen
ZUP-14	Aut idem 1	1		AN	M	Der Inhalt entspricht dem Feld vor der ersten Verordnungszeile. Schlüssel: 0 = Feld ist angekreuzt 1 = Feld ist nicht angekreuzt
ZUP-15	Aut idem 2	1		AN	M	Angabe für die 2. Verordnungszeile analog zu Feld Aut idem 1
ZUP-16	Aut idem 3	1		AN	M	Angabe für die 3. Verordnungszeile analog zu Feld Aut idem 1
ZUP-17	Aut idem 4	1		AN	M	Angabe für die 4. Verordnungszeile analog zu Feld Aut idem 1
ZUP-18	Aut idem 5	1		AN	M	Angabe für die 5. Verordnungszeile analog zu Feld Aut idem 1
ZUP-19	Aut idem 6	1		AN	M	Angabe für die 6. Verordnungszeile analog zu Feld Aut idem 1
ZUP-20	Aut idem 7	1		AN	M	Angabe für die 7. Verordnungszeile analog zu Feld Aut idem 1
ZUP-21	Aut idem 8	1		AN	M	Angabe für die 8. Verordnungszeile analog zu Feld Aut idem 1
ZUP-22	Aut idem 9	1		AN	M	Angabe für die 9. Verordnungszeile analog zu Feld Aut idem 1

Vereinbarung zur Datenübermittlung nach § 300 SGB V	Technische Anlage 3	Abschnitt 5.5.2	Seite: 48	Stand: 04.10.2016
Austauschsegmente Segmentverzeichnis – Nutzdatsensegment ZUP				

Fortsetzung Segment ZUP:

Segment/ Feld- position	Datenelement- bezeichnung	Anz. Stell.	Dez. Stell.	Feld- Typ	Feld- Art	Inhalt / Erläuterungen
ZUP-23	IK Filiale	9		AN	K	Das Feld ist mit dem Institutionskennzeichen der Filialapotheke zu füllen.
ZUP-24	Vertragskennzeichen	..25		AN	K	<p>Vertragskennzeichen für einzelvertragliche Vereinbarungen zwischen Krankenkassen und Leistungserbringern. Ist das Vertragskennzeichen an der von der Formulkommission vorgegebenen Stelle aufgedruckt und maschinell verarbeitbar, ist dieses zu übermitteln.</p> <p>Für Verordnungen im Rahmen der Versorgung nach § 116b Abs. 1 SGB V ist eine „1“ zu übermitteln.</p> <p>Für Verordnungen im Rahmen von Terminservicestellen nach § 75 Abs. 1a SGB V ist eine "7" zu übermitteln.</p> <p>Für Verordnungen im Rahmen des Entlassmanagements nach § 39 Abs. 1a SGB V ist eine "4" zu übermitteln.</p> <p>Weitere Hinweise zur Befüllung finden sich in Abschnitt 11.3.</p>

Vereinbarung zur Datenübermittlung nach § 300 SGB V	Technische Anlage 3	Abschnitt 5.5.2	Seite: 49	Stand: 04.10.2016
Austauschsegmente Segmentverzeichnis – Nutdatensegment ZUP				

Fortsetzung Segment ZUP:

ZUP-25	Lebenslange Arztnummer	9		AN	K	<p>Ist immer dann zu füllen, wenn Feld Begründungspflicht ungleich „1“ ist. Bei der Feldbefüllung sind nur Ziffern von 0 bis 9 und Leerzeichen (Blanks) zu verwenden.</p> <p>Die Arztnummer ist ggfs. mit nachgestellten Leerstellen aufzufüllen.</p> <p>Die 7. Ziffer der LANR ist die Prüfziffer. Sie wird mit dem Modulo-10-Verfahren über die Stellen 1–6 der Arztnummer berechnet.</p> <p>Für SAPV-Verordnungen nach § 37b SGB V und für Verordnungen aus der ambulanten Versorgung im Krankenhaus nach § 116 b SGB V (Feld Betriebsstättennummer ZUP-02 beginnt mit „74“ oder „26“) sind die Angaben unverändert und entsprechend dem Aufdruck auf dem Arzneiverordnungsblatt zu übermitteln.</p> <p>Für Verordnungen im Rahmen der Versorgung nach § 116b Abs. 1 SGB V (Feld Betriebsstättennummer ZUP-02 beginnt mit „00“), und in der Codierleiste die Nummer 22222222 (9 mal 2) wird bei Vertragsärzten die LANR, bei Krankenhausärzten eine Pseudo-Arztnummer übermittelt. Sie hat folgenden Aufbau: - Stellen 1-6: Pseudo-Arztnummer "555555" (6 mal 5) - Stelle 7: Ordnungsnummer für die Reihenfolge in der Anzeige an die ASV-Verzeichnisstelle (KH-Zähler) - Stellen 8-9: Fachgruppencode</p> <p>Allgemein: Sollte keine der o.g. Informationen vorhanden sein, ist "00000000" zu schlüsseln .</p>
ZUP-26	Zahnarztnummer	..9*)		AN	K	<p>Immer zu füllen, wenn Feld Begründungspflicht = „1“ ist.</p>
ZUP-27	Unfalltag	8		N	K	<p>JJJJMMTT</p> <p>Der Unfalltag ist zu liefern bei Rezepten, bei denen eine Berufsgenossenschaft Kostenträger ist und wenn dies vertraglich zwischen Berufsgenossenschaft und der Apothekenabrechnungsstelle vereinbart ist. Ist kein Tag angegeben, ist der Unfalltag im Format "JJJJMM00", bei fehlendem Monat und Tag "JJJJ0000" bzw. bei fehlendem Jahr, Monat und Tag mit "00000000" anzugeben.</p>

*) Sofern zu einem späteren Zeitpunkt die Bedruckung mit nicht-achtstelligen Zahnarztnummern ausgeschlossen werden kann, kann die Feldlänge von ".9" auf "8" geändert werden.

Vereinbarung zur Datenüber- mittlung nach § 300 SGB V	Technische Anlage 3	Abschnitt 6	Seite: 1	Stand: 04.10.2016
Fehlerverfahren				

Um die Datenübermittlung ohne zeitliche Verzögerung durchzuführen, ist bei Fehlern eine sofortige Reaktion erforderlich. Das bedeutet, dass die als fehlerhaft erkannten Daten umgehend zurückgeschickt werden müssen. Dabei ist grundsätzlich das gleiche Medium zu verwenden, auf dem die ursprüngliche Datenlieferung erfolgte (Ausnahme: physische Nichtlesbarkeit eines Datenträgers). Bei Rücksendung von Daten zum Zwecke der Fehlerbehebung teilen die Apothekenrechenzentren/selbstabrechnenden Apotheken für den Fall, dass die korrigierten Daten nicht innerhalb von 14 Werktagen nach Eingang der Mitteilung über die Art des Fehlers (Fehlercode, Fehlertext) zurückgeliefert werden, mit, aus welchem Grund die Daten nicht innerhalb dieses Zeitraumes zurückgeliefert werden können und nennen den voraussichtlichen Termin der Lieferung der korrigierten Daten.

Die per DFÜ oder auf Datenträgern übermittelten Daten werden einer mehrstufigen Prüfung unterzogen.

1. Stufe 1 – Prüfung der Datei

Dateien werden auf ihre physikalische Lesbarkeit sowie auf Gültigkeit der Kommunikationspartner geprüft.

Sollte die übermittelte Datei (DFÜ) nicht lesbar sein, so wird der Absender schriftlich mit Angabe des Fehlers informiert.

Bei Abweisung eines Datenträgers erfolgt die Rückmeldung an den Absender in Papierform mit Angabe des Fehlers und Kopie des Transportbegleitzettels zusammen mit dem nicht lesbaren Datenträger. In diesem Fall wird dieser nicht gelöscht, um dem Absender die Fehleranalyse zu erleichtern.

2. Stufe 2 – Prüfung der Syntax und Dateistruktur

Je Nachrichtentyp wird die Reihenfolge der Segmente geprüft, innerhalb eines Segmentes erfolgen die Prüfungen auf Feldebene in Bezug auf Typ, Länge und Vorkommen (Kann- oder Muss-Feld).

Es wird grundsätzlich versucht – sofern technisch möglich – die gesamte Datei zu prüfen.

Wenn die Syntax verletzt ist, z. B. bei falschen Segmenten, zu großer Felddlänge oder alphanumerischen Inhalten in numerisch definierten Datenelementen, ist die gesamte Datei zurückzuweisen.

Es wird dann eine schriftliche Nachricht unter Angabe der Fehlercodes und Fehlertexte (werden noch bekanntgegeben) erzeugt und an den Absender übersandt.

Vereinbarung zur Datenüber- mittlung nach § 300 SGB V	Technische Anlage 3	Abschnitt 6	Seite: 2	Stand: 04.10.2016
Fehlerverfahren				

3. Stufe 3 – Formale Prüfung auf Feldinhalte

Die einzelnen Felder eines Segmentes werden auf plausiblen Inhalt geprüft (z. B. Datum, Uhrzeit).

Schlüsselausprägungen müssen korrekt sein im Hinblick auf das Schlüsselverzeichnis (Abschnitt 8). Werden Fehler festgestellt, so wird die gesamte Datei unter Hinweis auf die fehlerhaften Sätze und Angabe der Fehlercodes und Fehlertexte (werden noch bekanntgegeben) abgewiesen und an den Absender zurückgesandt.

Anmerkungen:

Die vertrags- und leistungsrechtlichen Prüfungen sind nicht Bestandteil dieser Anlage.

Vereinbarung zur Datenüber- mittlung nach § 300 SGB V	Technische Anlage 3	Abschnitt 7	Seite: 1	Stand: 04.10.2016
Annahmestellen				

1. Die zu übermittelnden Daten werden den Annahmestellen der Krankenkassen zugeleitet.
2. Die Annahmestellen der Krankenkassen werden auf Anfrage den übermittelnden Stellen von den Krankenkassen, deren Landesverbänden oder deren Spitzenverbänden mitgeteilt.
3. Für die übermittelnde Stelle soll die annehmende Stelle je Kassenart, für die Ersatzkassen je Ersatzkasse, festgelegt werden. Abweichende Vereinbarungen können zwischen den einzelnen Spitzenverbänden und dem DAV getroffen werden. Die Mitteilung soll bis zum 30.6.95 erfolgen. Erfolgt eine solche Festlegung bis zum 30. 9. 95 nicht, geht der hierdurch verursachte Mehraufwand zu Lasten der Krankenkassen.

Vereinbarung zur Datenüber- mittlung nach § 300 SGB V	Technische Anlage 3	Abschnitt 8	Seite: 1	Stand: 04.10.2016
Informationsstrukturdaten / Schlüsselverzeichnisse				

1. Für die eindeutige Identifizierung von Institutionen und Leistungen sowie zur Steuerung der Verarbeitung werden Schlüssel verwendet.
2. Als Informationsstrukturdaten werden die Stamminformationen der Institutionen und Leistungen bezeichnet, während Steuerungsinformationen als Schlüssel bezeichnet werden.

Vereinbarung zur Datenüber- mittlung nach § 300 SGB V	Technische Anlage 3	Abschnitt 8.1	Seite: 1	Stand: 04.10.2016
Informationsstrukturdaten / Schlüsselverzeichnisse Informationsstrukturdaten				

Es werden folgende Verzeichnisse vereinbart:

1 Kostenträgerverzeichnis

1.1 Informationsaustausch mit dem DAV

Die Spitzenverbände oder deren benannte Stelle übermitteln je Kassenart dem DAV oder der von diesem beauftragten ein Kostenträgerverzeichnis mit folgenden Informationen

- Institutionskennzeichen gemäß Eintragung auf der Krankenversichertenkarte
- Kassenkurzname gemäß Eintragung auf der Krankenversichertenkarte
- Kassename, Anschrift der Krankenkasse bzw. Untergliederung der Krankenkasse, für die das angegebene Institutionskennzeichen gültig ist
- Institutionskennzeichen, Name, Anschrift, Telefon und ggf. Telefax der Annahmestelle je Krankenkasse hinsichtlich
 - Annahme der Rechnungen von Apotheken bzw. Apothekenrechenzentren
 - Annahme der Verordnungsblätter
 - Annahme der maschinell verwertbaren Datenträger getrennt jeweils für Image- und Verordnungsdaten
- je Institutionskennzeichen das Anfangs- und Ende-Datum der Gültigkeit
- Ende-Datum bei Auflösung oder Schließung einer Krankenkasse

Die Informationen sind auf den Medien nach Abschnitt 4.2 oder 4.3 unter Verwendung des Nachrichtentyps "KOTR" zu übermitteln. Im gegenseitigen Einvernehmen kann von einer Übermittlung auf den in Abschnitt 4.2 oder 4.3 genannten Medien abgewichen werden.

1.2 Beginn des Informationsaustauschs

Die Informationen sind spätestens bis zum 30.6.95 von dem jeweiligen Spitzenverband oder dessen beauftragter Stelle an den DAV oder dessen beauftragter Stelle zu übermitteln.

1.3 Aufgaben des DAV

Der DAV stellt sicher, dass den seinen Mitgliedsverbänden angehörenden Apotheken die Informationen auf Anforderung für die Abrechnung zur Verfügung stehen.

Vereinbarung zur Datenüber- mittlung nach § 300 SGB V	Technische Anlage 3	Abschnitt 8.1	Seite: 2	Stand: 04.10.2016
Informationsstrukturdaten / Schlüsselverzeichnisse Informationsstrukturdaten				

Nicht einem Mitgliedsverband des DAV angehörende Apotheken erhalten die Kostenträgerverzeichnisse von den jeweiligen Spitzenverbänden oder deren beauftragten Stellen auf Anforderung.

1.4 Pflegeverfahren

Änderungen sind dem DAV oder dessen benannte Stelle durch Übermittlung eines aktualisierten Gesamtbestandes mittels den vereinbarten Medien monatlich, spätestens vier Wochen vor Beginn des Abrechnungszeitraums, für den sie gültig werden, durch die Spitzenverbände oder deren benannte Stelle mitzuteilen. Das Pflegeverfahren beginnt mit der erstmaligen Datenübermittlung nach 1.2. Abweichungen können zwischen dem jeweiligen Spitzenverband und dem DAV vereinbart werden.

1.5 Inhalt

Anhand ihres Institutionskennzeichens werden beim maschinellen Datenaustausch zwischen den Krankenkassen und den Apotheken die Kommunikationspartner identifiziert. Kommunikationspartner sind alle Stellen, die Informationen zur weiteren Verwendung an- oder abgeben (Beispiel: Krankenkasse, Datenannahmestelle, Abrechnungsstellen der Apotheken oder Krankenkassen usw.).

Für die Abwicklung der Abrechnung stehen den Apotheken bzw. deren beauftragten Abrechnungsstellen primär die Informationen der Versichertenkarte (Kurzbezeichnung der Krankenkasse, Institutionskennzeichen der Krankenkasse) zur Verfügung.

1.5.1 Erläuterungen

Grundsätzlich ist für jedes Institutionskennzeichen eine IDK-Information zu erstellen. Wenn für eine Krankenkasse nur ein Institutionskennzeichen vergeben wurde, ist als Institutionsart im IDK-Segment eine Verschlüsselung mit "01" vorzunehmen. Die Verknüpfung zum Kostenträger erfolgt über das VKG-Segment durch Angabe von "01" im Datenelement Verknüpfungsart.

1.5.2 Übermittlung des Verzeichnisses

1.5.2.1 Allgemeines

Je Institutionskennzeichen wird eine Nachricht erstellt.

Vereinbarung zur Datenüber- mittlung nach § 300 SGB V	Technische Anlage 3	Abschnitt 8.1	Seite: 3	Stand: 04.10.2016
Informationsstrukturdaten / Schlüsselverzeichnisse Informationsstrukturdaten				

1.5.2.2 Nachrichtenbezeichnung

Der Nachrichtenname für die Übermittlung wird mit "KOTR" festgelegt.

1.5.2.3 Gliederung der Datei und Nachrichtenaufbau

Gliederung der Datei

Die Daten gliedern sich in die Bereiche

IDK	Identifikationssegment, tritt als Schlüsselsegment je Nachricht einmal und obligatorisch auf
VDT	Identifikationssegment, tritt als Schlüsselsegment je Nachricht einmal und obligatorisch auf
FKT	Funktionssegment, obligatorisch, zur Kennzeichnung der Funktion einer Nachricht in Fällen, in denen sie nicht Bestandteil einer Gesamtdatei ist.
VKG	Verknüpfungssegment, optional und wiederholbar.
NAM	Namenssegment, einmal und obligatorisch
ASP	Ansprechpartner, optional und wiederholbar
ANS	Anschriftensegment, einmal obligatorisch und 2mal optional wiederholbar (d.h. maximal können 3 ANS-Segmente auftreten); es kann eine Haus-, Postfach- und Großkundenanschrift gespeichert sein.
UEM	Übermittlungssegment, optional, wiederholbar, zur Darstellung der Medien, die über die durch das IK bezeichnete Einrichtung abgewickelt werden können.
DFU	Datenfernübertragungssegment, optional und wiederholbar, zur Darstellung der DFÜ-Arten, die über die durch das IK bezeichnete Einrichtung abgewickelt werden können.

Vereinbarung zur Datenüber- mittlung nach § 300 SGB V	Technische Anlage 3	Abschnitt 8.1	Seite: 4	Stand: 04.10.2016
Informationsstrukturdaten / Schlüsselverzeichnisse Informationsstrukturdaten				

Dateistruktur

Die Datei beginnt mit einem "Festlegungs- und Kopfsegment Datei (UNA und UNB)" und endet mit einem "Endesegment Datei (UNZ)".

Zwischen Kopf- und Endesegment befinden sich die Nachrichten des Nachrichtentyps "KOTR" (Kostenträger-Stammdaten).

Jede Nachricht – das sind alle Daten zu einem Institutionskennzeichen – wird mit einem "Kopfsegment Nachrichtentyp (UNH)" eingeleitet und mit einem "Endesegment Nachrichtentyp (UNT)" beendet.

Bei der Datenübermittlung auf Datenträgern wird jedes Segment als Einzelsatz dargestellt (bei Disketten: Satzende = Carriage Return/Line Feed).

Vereinbarung zur Datenüber- mittlung nach § 300 SGB V	Technische Anlage 3	Abschnitt 8.1	Seite: 5	Stand: 04.10.2016
Informationsstrukturdaten / Schlüsselverzeichnisse Informationsstrukturdaten				

2 Apothekenverzeichnis

2.1 Übermittlung an den GKV Spitzenverband

Der DAV oder dessen beauftragte Stelle übermittelt dem GKV Spitzenverband oder dessen beauftragter Stelle gemäß § 293 Abs. 5 SGB V ein Verzeichnis über die Apotheken. In das Verzeichnis werden nur Apotheken aufgenommen, die einem Mitgliedsverband des DAV angehören (§ 129 Abs. 3 Nr. 1 SGB V) oder die gegenüber dem DAV erklärt haben, dass sie dem Rahmenvertrag nach § 129 Abs. 2 SGB V beigetreten sind (§ 129 Abs. 3 Nr. 2 SGB V). Wird festgestellt, dass Apotheken entgegen ihrer Erklärung weder einem Mitgliedsverband des DAV angehören noch dem Rahmenvertrag beigetreten sind, werden sie im Apothekenverzeichnis nicht geführt.

Das Apothekenverzeichnis enthält folgende Angaben:

- das/die Institutionskennzeichen der Apotheken für die Arzneimittelabrechnung nach § 300 SGB V
- Name der Apotheke, soweit vom Inhaber/der Inhaberin mitgeteilt
- Name und Vorname des Inhabers/der Inhaberin der Betriebserlaubnis
- Anschrift der Apotheke
- regionale Zuordnung zu einem Landesapothekerverband (Vertragsgebiet)
- Merkmal für Zugang, Abgang und Änderung mit Gültigkeitsdatum
- Merkmal für das Vertragsverhältnis (z.B. LAV-Mitglied, Beitrittsapotheke)

Die Angaben sind auf den Medien nach Abschnitt 4.2 unter Verwendung des Nachrichtentyps "KOTR" zu übermitteln. Im gegenseitigem Einvernehmen kann von einer Übermittlung auf den in Abschnitt 4.2 genannten Medien sowie von einzelnen Festlegungen zum Nachrichtentyp KOTR abgewichen werden.

Der DAV oder dessen beauftragte Stelle erstellt das Apothekenverzeichnis mit der gebotenen Sorgfalt. Der DAV bzw. die beauftragte Stelle gewährleisten die ordnungsgemäße Erfassung, Verarbeitung und Speicherung der gemeldeten oder anderweitig erhobenen Daten. Der DAV bzw. die beauftragte Stelle übernehmen keine Gewährleistung oder Haftung dafür, dass die gemeldeten Daten richtig sind.

Vereinbarung zur Datenüber- mittlung nach § 300 SGB V	Technische Anlage 3	Abschnitt 8.1	Seite: 6	Stand: 04.10.2016
Informationsstrukturdaten / Schlüsselverzeichnisse Informationsstrukturdaten				

2.2 Beginn des Informationsaustauschs

Die Informationen sind mit dem Vertragsstand 1. Januar 2000 zu übermitteln und danach monatlich fortzuschreiben.

2.3 Pflegeverfahren

Änderungen sind dem GKV-Spitzenverband oder dessen benannter Stelle jeweils zum 15. eines Monats durch den DAV bzw. dessen benannten Stelle zu melden.

2.4.1 Erläuterungen

Grundsätzlich ist für jedes Institutionskennzeichen eine IKA-Information zu erstellen. Wenn für eine Apotheke mehrere Institutionskennzeichen vergeben wurden, sind ein oder mehrere VKN-Segmente diesem IKA-Segment unterzuordnen.

2.4.2 Übermittlung des Verzeichnisses

2.4.2.1 Allgemeines

Je Institutionskennzeichen wird eine Nachricht erstellt.

2.4.2.2 Nachrichtenbezeichnung

Der Nachrichtenname für die Übermittlung wird mit "KOTR" festgelegt.

Vereinbarung zur Datenüber- mittlung nach § 300 SGB V	Technische Anlage 3	Abschnitt 8.1	Seite: 7	Stand: 04.10.2016
Informationsstrukturdaten / Schlüsselverzeichnisse Informationsstrukturdaten				

2.4.2.3 Gliederung der Datei und Nachrichtenaufbau

Gliederung der Datei:

Die Daten gliedern sich in die Bereiche

IKA	Identifikationssegment, tritt als Schlüsselsegment je Nachricht einmal und obligatorisch auf
GUL	Segment für die Angabe des Zeitraumes, für die die nachfolgenden Angaben gültig sind; einmal und obligatorisch
NAA	Namenssegment, einmal obligatorisch, 8mal optional wiederholbar
ANS	Anschrittssegment, einmal obligatorisch, zweimal optional wiederholbar (d.h. maximal drei ANS-Segmente); es kann eine Haus-, Postfach- und Großkundenanschrift gespeichert sein.
VBD	Segment zur Kennzeichnung des Verbandes, in dessen regionalem Zuständigkeitsbereich die Apotheke ihren Betriebssitz hat sowie zur Kennzeichnung des Vertragsverhältnisses, einmal und obligatorisch
VKN	Verknüpfungssegment, optional und wiederholbar

Dateistruktur:

Die Datei beginnt mit einem "Festlegungs- und Kopfsegment Datei (UNA und UNB)" und endet mit einem "Endesegment Datei (UNZ)".

Zwischen Kopf- und Endesegment befinden sich die Nachrichten des Nachrichtentyps "KOTR" (Apothekenverzeichnis).

Jede Nachricht – das sind alle Daten zu einem Institutionskennzeichen – wird mit einem "Kopfsegment Nachrichtentyp (UNH)" eingeleitet und mit einem "Endesegment Nachrichtentyp (UNT)" beendet.

Bei der Datenübermittlung auf Datenträgern wird jedes Segment als Einzelsatz dargestellt (bei Disketten: Satzende = Carriage Return/Line Feed).

Vereinbarung zur Datenübermittlung nach § 300 SGB V	Technische Anlage 3	Abschnitt 8.2.1	Seite: 1	Stand: 04.10.2016
Informationsstrukturdaten / Schlüsselverzeichnisse Schlüsselverzeichnisse – Status				

Schlüsselbezeichnung:	Status
Schlüsselbeschreibung:	Statusaufgliederungen in Rechnungen
Pflegende Stelle:	Technische Kommission der Vertragspartner
Schlüsselgröße (Stellenanzahl):	3

Schlüssel	Inhalt	Erläuterung
000	nicht zuzuordnen	Dieser Schlüssel ist dann zu verwenden, wenn nachfolgende Status nicht zugeordnet werden können oder im Rahmen der quartalsweisen Abrechnung der Importkürzungen eine reine Gutschrift ohne Abrechnung von Arzneiverordnungsblättern vorgenommen wird.
100	Mitglieder	
300	Angehörige	
500	Rentner und Angehörige	
600	BVG	ist vorrangig zu 1, 3, 5
650	BSHG	ist vorrangig zu 1, 3, 5
660	Leistungsempfänger nach §§ 4 und 6 AsylbLG	ist vorrangig zu 1, 3, 5
670	EWR/CH	ist vorrangig zu 1, 3, 5 (entspricht Versicherten mit dem Versichertenstatusschlüssel „7“ an der 5. Stelle)
710	Hilfsmittel/Mitglieder	
730	Hilfsmittel/Angehörige	
750	Hilfsmittel/Rentner	
790	Hilfsmittel/Sprechstundenbedarf	
810	Impfstoffe/Mitglieder	
830	Impfstoffe/Angehörige	
850	Impfstoffe/Rentner	
890	Impfstoffe/Sprechstundenbedarf	
900	Sprechstundenbedarf	

Vereinbarung zur Datenübermittlung nach § 300 SGB V	Technische Anlage 3	Abschnitt 8.2.2	Seite: 1	Stand: 04.10.2016
Informationsstrukturdaten / Schlüsselverzeichnisse Schlüsselverzeichnisse – Versicherten-Status				

Schlüsselbezeichnung:	Versicherten-Status
Schlüsselbeschreibung:	Klassifizierung des Versicherten.
Pflegende Stelle:	Technische Kommission der Vertragspartner
Schlüsselgröße (Stellenanzahl):	5

Stelle	Schlüssel	Bedeutung
1	0 1 3 5	Keine Angaben auf dem Verordnungsblatt Mitglieder Familierversicherte Rentner
2	0 1 2 3 4 5 6 7 8	Keine Stichprobenzuordnung oder keine Angaben auf dem Verordnungsblatt enthalten weiblich, ohne EU/BU-Bezug männlich, ohne EU/BU-Bezug weiblich, mit EU/BU-Bezug männlich, mit EU/BU-Bezug wie Schlüssel 1, nur vor 1900 geboren wie Schlüssel 2, nur vor 1900 geboren wie Schlüssel 1, nur nach 1999 geboren wie Schlüssel 2, nur nach 1999 geboren
3 – 4	00 bis 99	Geburtsjahr, wenn Stelle 2 größer Schlüssel 0 Ist Stelle 2 gleich 0, ist immer 00 anzugeben.

Vereinbarung zur Datenübermittlung nach § 300 SGB V	Technische Anlage 3	Abschnitt 8.2.2	Seite: 2	Stand: 04.10.2016
Informationsstrukturdaten / Schlüsselverzeichnisse Schlüsselverzeichnisse – Versicherten-Status				

Stelle	Schlüssel	Bedeutung
5	0	keine Angaben auf dem Verordnungsblatt enthalten
	1	Vertragsgebiet West
	4	BSHG (Auftragsweise Leistungserbringung für nichtversicherte Sozialhilfeempfänger nach § 264 SGB V)
	6	BVG inkl. OEG, BseuchG, SVG, ZHG, HHG, PrVG sowie BEG
	7	Über- und zwischenstaatliche Sozialversicherungsabkommen
	8	Über- und zwischenstaatliche Sozialversicherungsabkommen (Wohnsitz Inland pauschal)
	9	Vertragsgebiet Ost
	M	Eingeschriebene Versicherte in Disease-Management-Programmen für Diabetes mellitus Typ 2 – Rechtskreis West
	X	Eingeschriebene Versicherte in Disease-Management-Programmen für Diabetes mellitus Typ 2 – Rechtskreis Ost
	A	Eingeschriebene Versicherte in Disease-Management-Programmen für Brustkrebs – Rechtskreis West
	C	Eingeschriebene Versicherte in Disease-Management-Programmen für Brustkrebs – Rechtskreis Ost
	K	Eingeschriebene Versicherte in Disease-Management-Programmen für Koronare Herzkrankheit – Rechtskreis West
	L	Eingeschriebene Versicherte in Disease-Management-Programmen für Koronare Herzkrankheit – Rechtskreis Ost
	E	Eingeschriebene Versicherte in Disease-Management-Programmen für Diabetes mellitus Typ 1 – Rechtskreis West
	N	Eingeschriebene Versicherte in Disease-Management-Programmen für Diabetes mellitus Typ 1 – Rechtskreis Ost
	D	Eingeschriebene Versicherte in Disease-Management-Programmen für Asthma bronchiale – Rechtskreis West
	F	Eingeschriebene Versicherte in Disease-Management-Programmen für Asthma bronchiale – Rechtskreis Ost
	S	Eingeschriebene Versicherte in Disease-Management-Programmen für COPD – Rechtskreis West
	P	Eingeschriebene Versicherte in Disease-Management-Programmen für COPD – Rechtskreis Ost

Vereinbarung zur Datenüber- mittlung nach § 300 SGB V	Technische Anlage 3	Abschnitt 8.2.3	Seite: 1	Stand: 04.10.2016
Informationsstrukturdaten / Schlüsselverzeichnisse Schlüsselverzeichnisse – Fehlernummernverzeichnis				

Schlüsselbezeichnung:	Fehlernummernverzeichnis
Schlüsselbeschreibung:	Beschreibung festgestellter Fehler bei Annahme der Dateien
Pflegende Stelle:	Technische Kommission der Vertragspartner
Schlüsselgröße (Stellenanzahl):	5

Schlüssel	Inhalt	Erläuterung
	Erstellung nach endgültiger Festlegung der Nachrichten	

Vereinbarung zur Datenüber- mittlung nach § 300 SGB V	Technische Anlage 3	Abschnitt 8.2.4	Seite: 1	Stand: 04.10.2016
Informationsstrukturdaten / Schlüsselverzeichnisse Schlüsselverzeichnisse – Typ der Nummer				

Schlüsselbezeichnung: <i>Schlüssel 8.2.4 wird ab TA Version 036 nicht mehr verwendet</i>	Typ der Nummer
Schlüsselbeschreibung:	Beschreibung eines Nummerentyps.
Pflegende Stelle:	Technische Kommission der Vertragspartner
Schlüsselgröße (Stellenanzahl):	3

Schlüssel	Inhalt	Erläuterung
IK	Institutionskennzeichen	Das Kennzeichen wird von der SVI vergeben.
APR	Apothekennummer-Rechenzentren	Das Kennzeichen wird von den Apotheken-Rechenzentren für die angeschlossenen Apotheken vergeben.
NNN	Fehlendes Identifizierungsmerkmal	Das Kennzeichen ist zu vergeben, wenn ein eindeutiges Identifizierungsmerkmal nicht vergeben worden ist.
PIK	Pseudo-Institutionskennzeichen	Das Kennzeichen ist zu vergeben, wenn ein IK nicht durch die SVI oder deren beauftragte Stelle vergeben wurde.

Vereinbarung zur Datenübermittlung nach § 300 SGB V	Technische Anlage 3	Abschnitt 8.2.5	Seite: 1	Stand: 04.10.2016
Informationsstrukturdaten / Schlüsselverzeichnisse Schlüsselverzeichnisse – Arztfelder				

Schlüsselbezeichnung:	Arztfelder
Schlüsselbeschreibung:	Eindeutiges Merkmal zur Identifizierung der vom Arzt jeweils auszufüllenden Felder auf dem Verordnungsblatt (Muster 16)
Pflegende Stelle:	Technische Kommission der Vertragspartner
Schlüsselgröße (Stellenanzahl):	3

Schlüssel	Inhalt	Erläuterung	
		Lesefeld	Bemerkungen
001	Kassen-Nr.	J	
002	Name des Versicherten	N	Manuelle Erfassung bei Fehlen bzw. nicht lesbarer Versichertennummer
003	Vorname des Versicherten	N	s. Schlüssel-Nr. 002
004	Titel des Versicherten	N	s. Schlüssel-Nr. 002
005	Geburtsdatum des Versicherten	J	s. Schlüssel-Nr. 002
006	Straße	N	
007	Postleitzahl	N	
008	Ort	N	
009	Betriebsstättennummer	J	
010	VK gültig bis	N	
011	Ausstellungsdatum	J	
012	Krankenversicherten-Nummer	J	
013	Versichertenstatus	J	
014	Kennzeichen "BVG"	J	
015	Kennzeichen "Hilfsmittel"	J	
016	Kennzeichen "Impfstoff"	J	
017	Kennzeichen "Sprechstundenbedarf"	J	
018	Kennzeichen "Begründungspflicht"	J	
019	Kennzeichen "Gebühr frei"	J	
020	Kennzeichen "Gebühr pflichtig"	J	

Vereinbarung zur Datenüber- mittlung nach § 300 SGB V	Technische Anlage 3	Abschnitt 8.2.5	Seite: 2	Stand: 04.10.2016
Informationsstrukturdaten / Schlüsselverzeichnisse Schlüsselverzeichnisse – Arztfelder				

Schlüssel	Inhalt	Lesefeld	Erläuterung
			Lesefeld Bemerkungen
021	Kennzeichen "Noctu"	J	
022	Kennzeichen "Sonstige"	J	
023	Kennzeichen "Unfall"	J	
024	Kennzeichen "Arbeitsunfall"	J	
025	Kennzeichen "aut idem"	J	
026	Arztnummer	J	
027	Zahnarztnummer	J	
028	Vertragskennzeichen	J	

Vereinbarung zur Datenüber- mittlung nach § 300 SGB V	Technische Anlage 3	Abschnitt 8.2.6	Seite: 1	Stand: 04.10.2016
Informationsstrukturdaten / Schlüsselverzeichnisse Schlüsselverzeichnisse – Anschriftenart				

Schlüsselbezeichnung:	Anschriftenart
Schlüsselbeschreibung:	Kennzeichnet den Typ einer Anschrift
Pflegende Stelle:	Technische Kommission der Vertragspartner
Schlüsselgröße (Stellenanzahl):	1

Schlüssel	Inhalt	Erläuterung
1	Hausanschrift	
2	Postfachanschrift	
3	Großkundenanschrift	

Vereinbarung zur Datenübermittlung nach § 300 SGB V	Technische Anlage 3	Abschnitt 8.2.7	Seite: 1	Stand: 04.10.2016
Informationsstrukturdaten / Schlüsselverzeichnisse Schlüsselverzeichnisse – Verknüpfungsart				

Schlüsselbezeichnung:	Verknüpfungsart
Schlüsselbeschreibung:	Beschreibt die Art der Verknüpfung hinsichtlich Zuordnung zu einer anderen Stelle mit eigenem IK
Pflegende Stelle:	Technische Kommission der Vertragspartner
Schlüsselgröße (Stellenanzahl):	2

Schlüssel	Inhalt	Erläuterung
00	Kein Verweis möglich	Verweis ist bilateral zwischen den Beteiligten zu vereinbaren, da eine genaue regionale Abgrenzung nicht möglich ist.
01	Verweis vom IK der Versichertenkarte zum Kostenträger	Mit diesem Verweis wird das Abrechnungs-IK festgestellt, unter dem die Rechnungstellung zu erfolgen hat.
02	Verweis auf eine Datenannahmestelle ohne Entschlüsselungsbefugnis	
03	Verweis auf eine Datenannahmestelle mit Entschlüsselungsbefugnis	
04	Verweis zum Nachfolge-IK	Mit diesem Verweis wird der Bezug zwischen einer fusionierten Kasse und der Nachfolgekasse hergestellt.

Vereinbarung zur Datenüber- mittlung nach § 300 SGB V	Technische Anlage 3	Abschnitt 8.2.8	Seite: 1	Stand: 04.10.2016
Informationsstrukturdaten / Schlüsselverzeichnisse Schlüsselverzeichnisse – Funktion				

Schlüsselbezeichnung:	Funktion
Schlüsselbeschreibung:	Beschreibung der Funktion einer Nachricht
Pflegende Stelle:	Technische Kommission der Vertragspartner
Schlüsselgröße (Stellenanzahl):	2

Schlüssel	Inhalt	Erläuterung
01	Neuanmeldung	
02	Änderung	
03	Stornierung	
04	Keine Änderung	nur bei Übermittlung eines Gesamt- verzeichnisses zu verwenden

Vereinbarung zur Datenüber- mittlung nach § 300 SGB V	Technische Anlage 3	Abschnitt 8.2.9	Seite: 1	Stand: 04.10.2016
Informationsstrukturdaten / Schlüsselverzeichnisse Schlüsselverzeichnisse – Institutionsart				

Schlüsselbezeichnung:	Institutionsart
Schlüsselbeschreibung:	Charakterisiert die Art eines Institutionskennzeichens <i>bzw. Verwendung des IK</i>
Pflegende Stelle:	Technische Kommission der Vertragspartner
Schlüsselgröße (Stellenanzahl):	2

Schlüssel	Inhalt	Erläuterung
01	IK der Versichertenkarte	
02	Kostenträger (Krankenkasse)	
03	Datenannahmestelle ohne Entschlüsselungsbefugnis einer Krankenkasse	z. B. Netzknoten, u. U. Pseudo-IK
04	Datenannahmestelle mit Entschlüsselungsbefugnis einer Krankenkasse	z. B. Kassen-DAV

Vereinbarung zur Datenüber- mittlung nach § 300 SGB V	Technische Anlage 3	Abschnitt 8.2.10	Seite: 1	Stand: 04.10.2016
Informationsstrukturdaten / Schlüsselverzeichnisse Schlüsselverzeichnisse – Übermittlungsmedium				

Schlüsselbezeichnung:	Übermittlungsmedium
Schlüsselbeschreibung:	Kennzeichnet die Art des Übermittlungsmediums
Pflegende Stelle:	Technische Kommission der Vertragspartner
Schlüsselgröße (Stellenanzahl):	1

Schlüssel	Inhalt	Erläuterung
1	DFU	
4	Diskette	
5	Maschinenlesbarer Beleg	
7	CD-ROM	
8	DVD	

Vereinbarung zur Datenübermittlung nach § 300 SGB V	Technische Anlage 3	Abschnitt 8.2.11	Seite: 1	Stand: 04.10.2016
Informationsstrukturdaten / Schlüsselverzeichnisse Schlüsselverzeichnisse – Kennzeichen-Typ				

Schlüsselbezeichnung:	Kennzeichen-Typ
Schlüsselbeschreibung:	Beschreibt den Nummerntyp einer Leistungsnummer
Pflegende Stelle:	Technische Kommission der Vertragspartner
Schlüsselgröße (Stellenanzahl):	1

Schlüssel	Inhalt
1	10-stellige Hilfsmittelpositionsnummer
2	8-stellige Pharmazentralnummer
3	8-stelliges Sonderkennzeichen nach Ziffer 1, Ziffern 2.3 und 2.4 der Technischen Anlage 1

Vereinbarung zur Datenübermittlung nach § 300 SGB V	Technische Anlage 3	Abschnitt 8.2.12	Seite: 1	Stand: 04.10.2016
Informationsstrukturdaten / Schlüsselverzeichnisse Schlüsselverzeichnisse – Rechnungsart				

Schlüsselbezeichnung:	Rechnungsart
Schlüsselbeschreibung:	Kennzeichnung der Art der Abrechnung
Pflegende Stelle:	Technische Kommission der Vertragspartner
Schlüsselgröße (Stellenanzahl):	1

Schlüssel	Inhalt	Erläuterung
1	Abrechnung der Apotheke und Zahlung über IK der Apotheke durch Krankenkasse	
2	Abrechnung über Abrechnungszentrum der Apotheke und Zahlung über IK der Apotheke durch Krankenkasse	Kein Inkasso des Abrechnungszentrums
3	Abrechnung über Abrechnungszentrum der Apotheke und Zahlung über IK des Abrechnungszentrums durch Krankenkasse	Inkasso
4	Abrechnung der Apotheke und Zahlung über IK der Apotheke durch Abrechnungszentrum der Krankenkasse	Selbstabrechner erhält Zahlung vom Rechenzentrum der Kassen
5	Abrechnung des Abrechnungszentrums der Apotheken und Zahlung über IK der Apotheke durch Abrechnungszentrum der Krankenkasse	wie 2, jedoch Rechenzentrum der Kassen
6	Abrechnung des Abrechnungszentrums der Apotheken und Zahlung über IK des Abrechnungszentrums der Apotheken durch Abrechnungszentrum der Krankenkasse	wie 3, jedoch Rechenzentrum der Kassen

Vereinbarung zur Datenüber- mittlung nach § 300 SGB V	Technische Anlage 3	Abschnitt 8.2.12	Seite: 2	Stand: 04.10.2016
Informationsstrukturdaten / Schlüsselverzeichnisse Schlüsselverzeichnisse – Rechnungsart				

Schlüssel	Inhalt	Erläuterung
7	Einzelrechnung "Krankenkasse" einer Sammelabrechnung	in Verbindung mit 6
8	Einzelrechnung "Apotheke" einer Sammelabrechnung	z. Zt. nicht zu nutzen

Vereinbarung zur Datenüber- mittlung nach § 300 SGB V	Technische Anlage 3	Abschnitt 8.2.13	Seite: 1	Stand: 04.10.2016
Informationsstrukturdaten / Schlüsselverzeichnisse Schlüsselverzeichnisse – Abrechnungscode				

Schlüsselbezeichnung:	Abrechnungscode
Schlüsselbeschreibung:	Art des Leistungserbringers zur Feststellung der Preisvereinbarung
Pflegende Stelle:	Technische Kommission der Vertragspartner
Schlüsselgröße (Stellenanzahl):	1

Schlüssel	Inhalt	Erläuterung
8	Leistungserbringer für Arzneimittel und apothekenübliche Waren	

Vereinbarung zur Datenüber- mittlung nach § 300 SGB V	Technische Anlage 3	Abschnitt 8.2.14	Seite: 1	Stand: 04.10.2016
Informationsstrukturdaten / Schlüsselverzeichnisse Schlüsselverzeichnisse – Tarifkennzeichen				

Schlüsselbezeichnung:	Tarifkennzeichen
Schlüsselbeschreibung:	Tarifbereich zum Ermitteln des dafür gültigen Preisverzeichnisses
Pflegende Stelle:	Technische Kommission der Vertragspartner
Schlüsselgröße (Stellenanzahl):	5

Schlüssel 1. und 2. Stelle	Inhalt	Erläuterung
00	Bundeseinheitlicher Tarif	
01	Baden-Württemberg	
02	Bayern	
03	Berlin Ost	
04	Bremen	
05	Hamburg	
06	Hessen	
07	Niedersachsen	
08	Nordrhein-Westfalen	
09	Rheinland-Pfalz	
10	Saarland	
11	Schleswig-Holstein	
12	Brandenburg	
13	Sachsen	
14	Sachsenanhalt	
15	Mecklenburg-Vorpommern	
16	Thüringen	
17	Regierungsbezirke Stuttgart und Karlsruhe	
18	Regierungsbezirke Freiburg und Tübingen	
19	Berlin West	

Vereinbarung zur Datenübermittlung nach § 300 SGB V	Technische Anlage 3	Abschnitt 8.2.14	Seite: 2	Stand: 04.10.2016
Informationsstrukturdaten / Schlüsselverzeichnisse Schlüsselverzeichnisse – Tarifkennzeichen				

Schlüssel 1. und 2. Stelle	Inhalt	Erläuterung
20	Nordrhein	
21	Westfalen-Lippe	
22	z. Zt. nicht belegt	
23	Berlin (gesamt)	
24	Ausland (z.B. Kleinwalsertal)	
25 bis 89	noch zu vergeben	
90	Sonstiger länderübergreifender Tarif	
91 bis 98	noch zu vergeben	
99	Vertrag auf Kassenebene	

Schlüssel 3. bis 5. Stelle	Inhalt	Erläuterung
000	ohne Besonderheiten	
100 bis 999	Sondertarifvereinbarungen zwischen einem oder mehreren Leistungserbringern und einem oder mehreren Kostenträgern	das Kennzeichen für Sondertarife wird von den Vertragsverhandlern festgelegt und bezieht sich immer auf eine spezielle Preisliste

Vereinbarung zur Datenüber- mittlung nach § 300 SGB V	Technische Anlage 3	Abschnitt 8.2.15	Seite: 1	Stand: 04.10.2016
Informationsstrukturdaten / Schlüsselverzeichnisse Schlüsselverzeichnisse – Leistungserbringergruppe				

Schlüsselbezeichnung:	Leistungserbringergruppe
Schlüsselbeschreibung:	Eindeutige Gruppenzuordnung der Leistungserbringer, auf die sich das Datenübermittlungsverfahren bezieht.
Pflegende Stelle:	Technische Kommission der Vertragspartner
Schlüsselgröße (Stellenanzahl):	1

Schlüssel	Inhalt	Erläuterung
3	Apotheken	
5	Leistungserbringer nach § 302 SGB V, die nicht Apotheken sind	für interne Zwecke der Krankenkassen

Vereinbarung zur Datenüber- mittlung nach § 300 SGB V	Technische Anlage 3	Abschnitt 8.2.16	Seite: 1	Stand: 04.10.2016
Informationsstrukturdaten / Schlüsselverzeichnisse Schlüsselverzeichnisse – Art der Datenlieferung				

Schlüsselbezeichnung:	Datenlieferungsart
Schlüsselbeschreibung:	Eindeutige Bezeichnung der Lieferungsarten
Pflegende Stelle:	Technische Kommission der Vertragspartner
Schlüsselgröße (Stellenanzahl)::	2

Schlüssel	Inhalt	Erläuterung
01	Rechnung digitalisiert	RECP und SERA (Sammel-/Einzelrechnungen Archiv, PDF-Rechnungen)
02	Abrechnungsdaten	<i>Verordnungsdaten</i>
03	Statistik-/Budgetdaten	Übergangsregelung
04	Leistungspflichtprüfung	
05	RSA-Daten	
06	Image-Daten	nur TP3
07	alle Daten (01 – 06)	
08 – 20	frei	
21	Rechnung (Papier)	
22	AU-Bescheinigung	
23	Vordrucke (Papier)	Arzneiverordnungsblätter (Muster16)
24	maschinenlesbarer Beleg	

Vereinbarung zur Datenübermittlung nach § 300 SGB V	Technische Anlage 3	Abschnitt 8.2.17	Seite: 1	Stand: 04.10.2016
Informationsstrukturdaten / Schlüsselverzeichnisse Schlüsselverzeichnisse – Übermittlungsmedium- Parameter				

Schlüsselbezeichnung:	Übermittlungsmedium-Parameter
Schlüsselbeschreibung:	Spezifikation des Übermittlungsmediums
Pflegende Stelle:	Technische Kommission der Vertragspartner
Schlüsselgröße (Stellenanzahl):	2

Schlüssel	Inhalt	Erläuterung
00	kein Parameter	DFÜ-Parameter sind im Segment DFU hinterlegt
08	Diskette 3,5" – 720 KB – DOS-Format	
09	Diskette 3,5" – 1,44 MB – DOS-Format	
10	Diskette 3,5" – 2,88 MB – DOS-Format	
11	Diskette 5,25" – 360 KB – DOS-Format	
12	Diskette 5,25" – 1,2 MB – DOS-Format	
13	Diskette 3,5" – 1,44 MB – UNIX-TAR-Format	
14	CD-ROM, 12 cm, 700 MB	
15	DVD, 11 cm, max. 4,7 GB	

Vereinbarung zur Datenübermittlung nach § 300 SGB V	Technische Anlage 3	Abschnitt 8.2.18	Seite: 1	Stand: 04.10.2016
Informationsstrukturdaten / Schlüsselverzeichnisse Schlüsselverzeichnisse – DFÜ-Protokoll				

Schlüsselbezeichnung:	DFÜ-Protokoll
Schlüsselbeschreibung:	Inhalte für das DFÜ-Protokoll
Pflegende Stelle:	Technische Kommission der Vertragspartner
Schlüsselgröße (Stellenanzahl):	3

Schlüssel	Inhalte			Erläuterung
001	X.400		X.25	Standleitung
002	X.400		X.25	ISDN
003	X.400		X.25	Telefon(Modem)
004	X.400	Fremdnetz		
005	X.400	IP(RFC-1006)	PPP	Standleitung
006	X.400	IP(RFC-1006)	PPP	ISDN
007	X.400	IP(RFC-1006)	PPP	Telefon(Modem)
010	FTAM		X.25	Standleitung
011	FTAM		X.25	ISDN
012	FTAM		X.25	Telefon(Modem)
013	FTAM	IP(RFC-1006)	PPP	Standleitung
014	FTAM	IP(RFC-1006)	PPP	ISDN
015	FTAM	IP(RFC-1006)	PPP	Telefon(Modem)
020	FTP	TCP/IP	PPP	Standleitung
021	FTP	TCP/IP	PPP	ISDN
022	FTP	TCP/IP	PPP	Telefon(Modem)
030	X-(Y-,Z-) Modem			ISDN
031	X-(Y-,Z-) Modem			Telefon(Modem)
040	SMTP	TCP/IP	PPP	Standleitung
041	SMTP	TCP/IP	PPP	ISDN
042	SMTP	TCP/IP	PPP	Telefon(Modem)
043	SMTP	Fremdnetze		
050	OFTP			ISDN

Vereinbarung zur Datenüber- mittlung nach § 300 SGB V	Technische Anlage 3	Abschnitt 8.2.18	Seite: 2	Stand: 04.10.2016
Informationsstrukturdaten / Schlüsselverzeichnisse Schlüsselverzeichnisse – DFÜ-Protokoll				

Schlüssel	Inhalte			Erläuterung
051	OFTP		X.25	Standleitung
060	IBM Netview FTP	SNA (LU6.2)	X.25	Standleitung
061	IBM Netview DM	SNA (LU6.2)	X.25	Standleitung

Vereinbarung zur Datenüber- mittlung nach § 300 SGB V	Technische Anlage 3	Abschnitt 8.2.19	Seite: 1	Stand: 04.10.2016
Informationsstrukturdaten / Schlüsselverzeichnisse Schlüsselverzeichnisse – Übertragungstage				

Schlüsselbezeichnung:	Übertragungstage
Schlüsselbeschreibung:	Gibt die Information über die möglichen Wochentage einer DFÜ-Übertragung
Pflegende Stelle:	Technische Kommission der Vertragspartner
Schlüsselgröße (Stellenanzahl):	1

Schlüssel	Inhalt	Erläuterung
1	Übertragung an allen Tagen	
2	Übertragung nur an Werktagen	Montag bis Samstag außer Feiertag
3	Übertragung nur an Arbeitstagen	Montag bis Freitag außer Feiertag

Vereinbarung zur Datenüber- mittlung nach § 300 SGB V	Technische Anlage 3	Abschnitt 8.2.20	Seite: 1	Stand: 04.10.2016
Informationsstrukturdaten / Schlüsselverzeichnisse Schlüsselverzeichnisse – Gültigkeitsart				

Schlüsselbezeichnung:	Gültigkeitsart
Schlüsselbeschreibung:	Kennzeichnet die Art der Gültigkeit
Pflegende Stelle:	Technische Kommission der Vertragspartner
Schlüsselgröße (Stellenanzahl):	1

Schlüssel	Inhalt	Erläuterung
N	Neu	
K	Korrektur eines bereits früher übermittelten Satzes	
L	Löschung eines bereits früher übermittelten Satzes	
R	Rückmeldung zum DAV	
B	Keine Änderung	

Vereinbarung zur Datenüber- mittlung nach § 300 SGB V	Technische Anlage 3	Abschnitt 8.2.21	Seite: 1	Stand: 04.10.2016
Informationsstrukturdaten / Schlüsselverzeichnisse Schlüsselverzeichnisse – Rechtsverhältnis				

Schlüsselbezeichnung:	Vertragsverhältnis
Schlüsselbeschreibung:	Gibt das Vertragsverhältnis an, in dem die Apotheke steht
Pflegende Stelle:	Technische Kommission der Vertragspartner
Schlüsselgröße (Stellenanzahl):	1

Schlüssel	Inhalt	Erläuterung
1	Mitgliedsapotheke	Apotheke, die Mitglied eines Landesapothekerverbandes ist.
2	Beitrittsapotheke	Apotheke, die dem Rahmenvertrag zu § 129 SGB V beigetreten ist.
3	Leistungserbringer nach § 302 SGB V, die nicht Apotheken sind	

Vereinbarung zur Datenüber- mittlung nach § 300 SGB V	Technische Anlage 3	Abschnitt 8.2.22	Seite: 1	Stand: 04.10.2016
Informationsstrukturdaten / Schlüsselverzeichnisse Schlüsselverzeichnisse – Verband				

Schlüsselbezeichnung:	Verband
Schlüsselbeschreibung:	Gibt den Verband an, in dessen regionalem Zuständigkeitsbereich die Apotheke ihren Betriebssitz hat
Pflegende Stelle:	Technische Kommission der Vertragspartner
Schlüsselgröße (Stellenanzahl):	2

Schlüssel	Inhalt	Erläuterung
01	Baden-Württemberg	
02	Bayern	
03	Berlin	
04	Brandenburg	
05	Bremen	
06	Hamburg	
07	Hessen	
08	Mecklenburg-Vorpommern	
09	Niedersachsen	
10	Nordrhein	
11	Rheinland Pfalz	
12	Saarland	
13	Sachsen	
14	Sachsen-Anhalt	
15	Schleswig-Holstein	
16	Thüringen	
17	Westfalen-Lippe	

Vereinbarung zur Datenübermittlung nach § 300 SGB V	Technische Anlage 3	Abschnitt 8.2.23	Seite: 1	Stand: 04.10.2016
Informationsstrukturdaten / Schlüsselverzeichnisse Schlüsselverzeichnisse – Zu-/Abschlag				

Schlüsselbezeichnung:	Zu-/Abschlag
Schlüsselbeschreibung:	Eindeutiges Merkmal zur Identifizierung des für die SV-Nettopreisberechnung erforderlichen Zu-/Abschlages
Pflegende Stelle:	Technische Kommission der Vertragspartner
Schlüsselgröße (Stellenanzahl):	..20

Schlüssel	Inhalt	Erläuterung	Nutzung in NPB	Nutzung in NPR	Nutzung in ZDB
R001	Apothekenabschlag nach § 130 SGB V	mit vorangestelltem Minuszeichen im Betragsfeld	J	J	N
R003	Sonstiger Abschlag/Rabatt	weitere Rabatte oder Preisnachlässe, die nicht unter R001 oder R004 bis R008 gefasst sind, mit vorangestelltem Minuszeichen im Betragsfeld	J	J	J
R004	Gesetzlicher Herstellerabschlag nach § 130a Absatz 1 und Absatz 1a SGB V	mit vorangestelltem Minuszeichen im Betragsfeld	J	J	J
R005	Gesetzlicher Herstellerabschlag nach § 130a Absatz 3a SGB V	mit vorangestelltem Minuszeichen im Betragsfeld	J	J	J
R006	Gesetzlicher Herstellerabschlag nach § 130a Absatz 3b SGB V	mit vorangestelltem Minuszeichen im Betragsfeld	J	J	N

Vereinbarung zur Datenübermittlung nach § 300 SGB V	Technische Anlage 3	Abschnitt 8.2.23	Seite: 2	Stand: 04.10.2016
Informationsstrukturdaten / Schlüsselverzeichnisse Schlüsselverzeichnisse – Zu-/Abschlag				

Schlüssel	Inhalt	Erläuterung	Nutzung in NPB	Nutzung in NPR	Nutzung in ZDB
R007	Rabattangabe der vom Kostenträger aufgrund von Verträgen nach § 130a Abs. 8 i.V.m. § 31 Abs. 2 SGB V zusätzlich übernommenen Mehrkosten	der Betrag wird nachrichtlich ausgewiesen und bei der SV-Nettoberechnung nicht berücksichtigt; siehe Ausführungen im Segment EFP, Feld „Betrag“ (Abschnitt 5.5.2)	J	N	N
R008	Rabattangabe aufgrund von Verträgen nach § 130a Abs. 8 SGB V ohne Berücksichtigung der Rabattangaben nach Schlüssel R007	mit vorangestelltem Minuszeichen im Betragsfeld Dieser Schlüssel wird nur für kasseninterne Zwecke verwendet, er gilt nicht für die Vertragspartner auf Seiten der Apotheker.	J	J	N
R009	Gesetzlicher Herstellerabschlag nach § 130a Abs. 2 SGB V	mit vorangestelltem Minuszeichen im Betragsfeld (R009 ist anzuwenden ab dem Abrechnungsmonat September 2012)	J	J	N

Vereinbarung zur Datenübermittlung nach § 300 SGB V	Technische Anlage 3	Abschnitt 8.2.24	Seite: 1	Stand: 04.10.2016
Informationsstrukturdaten / Schlüsselverzeichnisse Schlüsselverzeichnisse – Typ				

Schlüsselbezeichnung:	Leistungserbringertyp
Schlüsselbeschreibung:	Eindeutiges Merkmal zur Identifizierung des Leistungserbringertyps für interne Zwecke der Krankenkassen
Pflegende Stelle:	Technische Kommission der Vertragspartner
Schlüsselgröße (Stellenanzahl):	1

Schlüssel	Inhalt	Erläuterung
A	Öffentliche Apotheken	
K	Krankenhausapotheken	
S	Sonstige Leistungserbringer	Verwendung nur, falls übrige Definitionen nicht zutreffen

Vereinbarung zur Datenüber- mittlung nach § 300 SGB V	Technische Anlage 3	Abschnitt 8.2.25	Seite: 1	Stand: 04.10.2016
Informationsstrukturdaten / Schlüsselverzeichnisse Schlüsselverzeichnisse – Typ				

Schlüsselbezeichnung:	Faktorkennzeichen
Schlüsselbeschreibung:	Eindeutiges Merkmal zur Identifizierung der in der Datenlieferung für parenterale Zubereitungen oder der bei der Abgabe wirtschaftlicher Einzelmengen übermittelten Faktoren
Pflegende Stelle:	Technische Kommission der Vertragspartner
Schlüsselgröße (Stellenanzahl):	2

Schlüssel	Inhalt	Erläuterung
11	Anteil einer Packung in Promille	Kennzeichen für verarbeitete Packungen oder Teilmengen von Packungen
99	Anteil einer Packung in Promille	Verwurf

Vereinbarung zur Datenübermittlung nach § 300 SGB V	Technische Anlage 3	Abschnitt 8.2.26	Seite: 1	Stand: 04.10.2016
Informationsstrukturdaten / Schlüsselverzeichnisse Schlüsselverzeichnisse – Typ				

Schlüsselbezeichnung:	Preiskennzeichen
Schlüsselbeschreibung:	Eindeutiges Merkmal zur Identifizierung der in der Datenlieferung für parenterale Zubereitungen übermittelten Preise
Pflegende Stelle:	Technische Kommission der Vertragspartner
Schlüsselgröße (Stellenanzahl):	2

Schlüssel	Inhalt	Erläuterung
11	Apothekeneinkaufspreis nach der Arzneimittelpreisverordnung	Ohne Umsatzsteuer
12	Von der Apotheke mit dem pharmazeutischen Unternehmer vereinbarter Preis	Ohne Umsatzsteuer
13	Von der Apotheke tatsächlich geleisteter Einkaufspreis	Ohne Umsatzsteuer
14	Abrechnungspreis nach dem Vertrag über die Preisbildung für Stoffe und Zubereitungen aus Stoffen (§§ 4 und 5 AMPPreisV)	Ohne Umsatzsteuer
15	Zwischen Apotheke und Krankenkasse vereinbarter Preis nach § 129 Abs. 5 SGB V	Ohne Umsatzsteuer
16	Vertragspreise auf Grundlage von § 129a SGB V	Ohne Umsatzsteuer
17	Abrechnungspreis, wenn „Preis 2“ nach der Technischen Beschreibung zum Verzeichnis über mg-Preise eingesetzt werden muss	Ohne Umsatzsteuer
71	Zuschlag nach der Arzneimittelpreisverordnung	Ohne Umsatzsteuer
74	Zuschlag nach dem Vertrag über die Preisbildung für Stoffe und Zubereitungen aus Stoffen (§§ 4 und 5 AMPPreisV)	Ohne Umsatzsteuer
75	Zwischen Apotheke und Krankenkasse vereinbarter Zuschlag nach § 129 Abs. 5 SGB V	Ohne Umsatzsteuer
76	Zuschlag auf Grundlage von § 129a SGB V	Ohne Umsatzsteuer

Vereinbarung zur Datenübermittlung nach § 300 SGB V	Technische Anlage 3	Abschnitt 8.2.27	Seite: 1	Stand: 04.10.2016
Informationsstrukturdaten / Schlüsselverzeichnisse Schlüsselverzeichnisse – Typ				

Schlüsselbezeichnung:	Schlüssel zur Herstellung und zum Herstellenden
Schlüsselbeschreibung:	Eindeutiges Merkmal zur Kennzeichnung der Herstellung und von Herstellungsbetrieben
Pflegende Stelle:	Technische Kommission der Vertragspartner
Schlüsselgröße (Stellenanzahl):	1

Schlüssel	Inhalt	Erläuterung
1	Kennzeichen des Herstellenden nach DAV-Vergabe / Abrechnende Apotheke ist auch Hersteller der Zubereitung	Das Kennzeichen in ZDC-03 ist eine von der WuV GmbH im Auftrag des Deutschen Apothekerverbandes e.V. vergebene Nummer des Herstellenden. Die Zubereitung wurde von der abrechnenden Apotheke selbst hergestellt.
2	Kennzeichen des Herstellenden nach DAV-Vergabe / Abrechnende Apotheke ist nicht Hersteller der Zubereitung	Das Kennzeichen in ZDC-03 ist eine von der WuV GmbH im Auftrag des Deutschen Apothekerverbandes e.V. vergebene Nummer des Herstellenden. Die Zubereitung wurde von der abrechnenden Apotheke nicht selbst hergestellt.
3	Institutionskennzeichen des Herstellenden / Abrechnende Apotheke ist auch Hersteller	Nicht anzuwenden bei parenteralen Zubereitungen. Das Kennzeichen in ZDC-03 ist ein Institutionskennzeichen (IK) und die abrechnende Apotheke hat selbst hergestellt.
4	Institutionskennzeichen des Herstellenden / Abrechnende Apotheke ist nicht Hersteller	Nicht anzuwenden bei parenteralen Zubereitungen. Das Kennzeichen in ZDC-03 ist ein Institutionskennzeichen (IK) und die abrechnende Apotheke hat nicht selbst hergestellt.

Vereinbarung zur Datenübermittlung nach § 300 SGB V	Technische Anlage 3	Abschnitt 8.2.28	Seite: 1	Stand: 04.10.2016
Informationsstrukturdaten / Schlüsselverzeichnisse Schlüsselverzeichnisse – Typ				

Schlüsselbezeichnung:	Schlüssel Produktart
Schlüsselbeschreibung:	Eindeutiges Merkmal zur Kennzeichnung der Produktart
Pflegende Stelle:	Technische Kommission der Vertragspartner
Schlüsselgröße (Stellenanzahl):	2

Schlüssel	Inhalt	Erläuterung	Verwendung unterhalb
01	Verschreibungspflichtiges Arzneimittel		SER, SSA
02	Nicht verschreibungspflichtiges Arzneimittel		SER, SSA
03	Hilfsmittel		SER, SSA
04	Medizinprodukt		SER, SSA
05	Verbandmittel		SER, SSA
06	Impfstoff		SER, SSA
07	Harn- und Blutteststreifen		SER, SSA
08	Diäten zur enteralen Ernährung		SER, SSA
20	Sonstige	Sonstige in die Arzneimittelversorgung nach § 31 SGB V einbezogene Produkte	SER, SSA
40	Eigenbeteiligung	Eigenbeteiligung bei künstlicher Befruchtung nach § 27a SGB V	SER, SSA
41	Mehrkosten	Mehrkosten (Aufzahlungen) auf Festbetrag nach § 31 Abs. 2 SGB V	SER, SSA
42	Abgabepreis Nullpositionen	Abgabepreis Nullpositionen	SER, SSA
51	Wunscharzneimittel	Pauschale für Arzneiverordnungsblätter mit Wunschmedikamenten	SER, SSA
52	Importquote	Summe aller Kürzungen aus Importquotenregelung	SER, SSA

Vereinbarung zur Datenübermittlung nach § 300 SGB V	Technische Anlage 3	Abschnitt 8.2.28	Seite: 2	Stand: 04.10.2016
Informationsstrukturdaten / Schlüsselverzeichnisse Schlüsselverzeichnisse – Typ				

Schlüssel	Inhalt	Erläuterung	Verwendung unterhalb
53	Zu-/Absetzungen Abrechnungen	Zu- / Absetzungen aus früheren Abrechnungen. Bei ausländischen Apotheken nur ab Abrechnungsmonat 10/2013 Nur zu übertragen, wenn die Daten von der Krankenkasse an das Apothekenrechenzentrum elektronisch zur Verfügung gestellt werden (noch zu vereinbaren; ändert am bisherigen Verfahren nichts)	SER, SSA
69	Sonstige Zu- / Absetzungen	Sonstige Zu- / Absetzungen, z.B. Blutzuckerteststreifenquote	SER, SSA
91	Digitalisierung	Kostenpauschale nach § 7 Abs. 2 der Vereinbarung nach § 300 SGB V (nur bei Sammelabrechnung)	SRR, SSA
92	Arztfeldkorrektur	Arztkorrekturbetrag nach § 6 Abs. 7 der Vereinbarung nach § 300 SGB V für Korrekturen der LANR/BSNR (nur bei Sammelabrechnung)	SRR, SSA
99	Sonstige Dienstleistungen RZ	Sonstige Dienstleistungen Apothekenrechenzentrum	SRR, SSA

Vereinbarung zur Datenübermittlung nach § 300 SGB V	Technische Anlage 3	Abschnitt 8.2.29	Seite: 1	Stand: 04.10.2016
Informationsstrukturdaten / Schlüsselverzeichnisse Schlüsselverzeichnisse – Zu-/Abschlag				

Schlüsselbezeichnung:	Zu-/Abschlag
Schlüsselbeschreibung:	Eindeutiges Merkmal zur Identifizierung der Zahlungen von dritter Seite
Pflegende Stelle:	Technische Kommission der Vertragspartner
Schlüsselgröße (Stellenanzahl):	2

Schlüssel	Inhalt	Erläuterung
01	Gesetzlicher Herstellerabschlag nach § 130a Absatz 1 SGB V	mit vorangestelltem Minuszeichen im Betragsfeld
02	Gesetzlicher Herstellerabschlag nach § 130a Absatz 2 SGB V	mit vorangestelltem Minuszeichen im Betragsfeld
03	Gesetzlicher Herstellerabschlag nach § 130a Absatz 3a SGB V	mit vorangestelltem Minuszeichen im Betragsfeld
04	Gesetzlicher Herstellerabschlag nach § 130a Absatz 3b SGB V	mit vorangestelltem Minuszeichen im Betragsfeld
05	Herstellerkorrekturen nach § 130a SGB V	
06	Zuzahlung nach § 61 SGB V	mit vorangestelltem Minuszeichen im Betragsfeld
07	Eigenbeteiligung des Versicherten bei künstlicher Befruchtung nach § 27a SGB V	mit vorangestelltem Minuszeichen im Betragsfeld
08	Festbetrag Mehrkosten	Mehrkosten (Aufzahlung) bei Festbeträgen; mit vorangestelltem Minuszeichen im Betragsfeld
09	Abgabepreis Nullpositionen	Abgabepreis Nullpositionen
99	Sonstige Zahlungen von dritter Seite	Soweit nicht durch vorangehende Schlüssel abgedeckt

Vereinbarung zur Datenübermittlung nach § 300 SGB V	Technische Anlage 3	Abschnitt 8.2.30	Seite: 1	Stand: 04.10.2016
Informationsstrukturdaten / Schlüsselverzeichnisse Schlüsselverzeichnisse – Typ				

Schlüsselbezeichnung:		Schlüssel Ländercode
Schlüsselbeschreibung:		Eindeutiges Merkmal zur Kennzeichnung Landes der Apotheke innerhalb Europas
Pflegende Stelle:		Technische Kommission der Vertragspartner
Schlüsselgröße (Stellenanzahl):		bis 3
Schlüssel	Inhalt	Erläuterung
A	Österreich	
B	Belgien	
BG	Bulgarien	
CH	Schweiz	
CY	Zypern	
CZ	Tschechische Republik	
D	Deutschland	
DK	Dänemark	
EST	Estland	
E	Spanien	
FIN	Finnland	
F	Frankreich	
GR	Griechenland	
HR	Kroatien	
H	Ungarn	
IRL	Irland	
IS	Island	
I	Italien	
FL	Liechtenstein	
LT	Litauen	
L	Luxemburg	
LV	Lettland	
M	Malta	
NL	Niederlande	
N	Norwegen	
PL	Polen	
P	Portugal	

Vereinbarung zur Datenüber- mittlung nach § 300 SGB V	Technische Anlage 3	Abschnitt 8.2.30	Seite: 2	Stand: 04.10.2016
Informationsstrukturdaten / Schlüsselverzeichnisse Schlüsselverzeichnisse – Typ				

Schlüssel	Inhalt	Erläuterung
RO	Rumänien	
S	Schweden	
SLO	Slowenien	
SK	Slowakei	
TR	Türkei	
GB	Großbritannien und Nordirland	

Vereinbarung zur Datenüber- mittlung nach § 300 SGB V	Technische Anlage 3	Abschnitt 9	Seite: 1	Stand: 04.10.2016
Testverfahren				

1. Mit dem Testverfahren wird untersucht, ob die Voraussetzungen für eine Datenübermittlung erfüllt sind. Es erstreckt sich auf die maschinelle Datenübermittlung. Insbesondere wird geprüft:

- Verwendung zugelassener Medien
- Lieferumfang
- Dateiaufbau
- Schlüsselverwendung in den Datenelementen

Das Testverfahren bei der Datenfernübertragung ist zusätzlich entsprechend der Beschreibung im EHOS-Handbuch, Kapitel 4 durchzuführen.

2. Die übermittelnden Stellen melden sich spätestens bis zum 15.12.1995 zum Testverfahren an. Die Anmeldungen erfolgen für den Bereich

- der Ortskrankenkassen beim AOK BV
- der Ersatzkassen beim VdAK in Siegburg
- der Innungskrankenkassen, der landwirtschaftlichen Krankenkassen, der Bundesknappschaft, der Seekasse und der Betrieblichen Krankenversicherung beim BKK BV in Essen.

Die Anmeldung hat schriftlich zu erfolgen und muss folgende Angaben enthalten:

- Art des Übermittlungsmediums
- Vorschlag über den Beginn der Datenübermittlung (unverbindlich)
- kurze Beschreibung der technischen Ausrüstung der DV-Anlage (Hard- und Systemsoftware)
- Programmsystem (Eigenentwicklung oder Fremdentwicklung; bei Fremdentwicklung zusätzlich Name und Version des Fremdsystems, Name und Anschrift des Herstellers)
- ggf. Anträge bei weiteren Stellen auf Zulassung zur Datenübermittlung (Name und Anschrift)
- ggf. Bestätigungsschreiben anderer Stellen zur Datenübermittlung.

3. Die übermittelnden Stellen reichen bis spätestens 15.01.1996 bei den vorgenannten Annahmestellen der Krankenkassen ihre Testdaten ein. Die Testdaten müssen alle Nachrichtentypen und sollen vom Volumen her die durchschnittliche Monatsmenge, bei großen Abrechnungszentren maximal 100.000 Datensätze umfassen. Die Testdaten werden unverschlüsselt übermittelt.

4. Die Spitzenverbände der Krankenkassen führen das Testverfahren innerhalb von drei Monaten, also bis zum 15.04.1996, durch. Fehlermeldungen werden innerhalb von zehn Werktagen nach Eingang der Testdaten an die übermittelnden Stellen geschickt; zehn Werktage nach Eingang der Fehlermeldungen bei der übermittelnden Stelle ist der Test mit den korrigierten Daten zu wiederholen.

Vereinbarung zur Datenüber- mittlung nach § 300 SGB V	Technische Anlage 3	Abschnitt 9	Seite: 2	Stand: 04.10.2016
Testverfahren				

5. Das Testverfahren gilt als erfolgreich durchgeführt, wenn die Test-Nachrichten die Stufen 1 bis 3 nach Abschnitt 6.0 fehlerlos durchlaufen haben. Nach erfolgreicher Durchführung des Testverfahrens wird der Abgabestelle durch die Annahmestelle aus Gründen der Datensicherheit die ordnungsgemäße Durchführung des Testverfahrens schriftlich bestätigt. Das Schreiben hat u.a. mindestens folgende Angaben zu enthalten:

- Art und Version der zugelassenen Nachrichtentypen
- Beginn der Datenübermittlung
- Art der zugelassenen Medien

6. Die Annahmestellen sind durch die Abgabestellen zu informieren, wenn die bei den Abgabestellen eingesetzten und bereits getesteten Programmsysteme durch andere ersetzt oder grundlegende Programmänderungen vorgenommen werden, die Auswirkungen auf die Datenübermittlung haben. Die Annahmestellen entscheiden, ob ggf. ein erneutes Testverfahren durchzuführen ist.

Anmerkung:

Die Durchführung des Testverfahrens entbindet nicht von der Verpflichtung, die Übermittlung der Daten für die Abrechnungszeiträume ab Januar 1996 sicherzustellen. Die Einzelheiten werden zwischen den Vertragspartnern vereinbart.

Das Verschlüsselungs-Testverfahren nach Abschnitt 4.1.3 bleibt von den o.g. Regelungen unberührt.

Vereinbarung zur Datenüber- mittlung nach § 300 SGB V	Technische Anlage 3	Abschnitt 10	Seite: 1	Stand: 04.10.2016
Datenschnittstellen Verwurfsprüfung Vorwort				

Zwischen dem GKV-Spitzenverband und dem Deutschen Apothekerverband e. V. (DAV) wurde eine Durchführungsvereinbarung zur zentralen Prüfung der Unvermeidbarkeit von Verwürfen gemäß Anlage 3 Teil 1 Anhang 3 zum Vertrag über die Preisbildung für Stoffe und Zubereitungen aus Stoffen (Hilfstaxe) getroffen. Die Prüfung wird nach § 1 Abs. 2 dieser Vereinbarung durch eine Zentrale Prüfstelledurchgeführt.

Inhalt dieses Kapitels ist die Spezifikation der Hin-Schnittstelle über die Verwurfsdaten zwischen Rechenzentrum und Zentraler Prüfstelle, der Rück-Schnittstelle über die Prüfungsergebnisse zwischen Zentraler Prüfstelle und Rechenzentrum und der Schnittstelle zwischen Rechenzentrum bzw. Zentraler Prüfstelle und Krankenkassen.

Vereinbarung zur Datenüber- mittlung nach § 300 SGB V	Technische Anlage 3	Abschnitt 10.1	Seite: 1	Stand: 04.10.2016
Datenschnittstellen Verwurfsprüfung Schnittstelle Rechenzentrum – Zentrale Prüfstelle: Verwurfsdaten				

Die Verwurfsdaten werden von den teilnehmenden Rechenzentren an die Zentrale Prüfstelle übermittelt.

10.1.1 Datenübermittlung

Die Datei ist unkomprimiert per sftp an folgende Adresse zu übertragen:

IP, Port, Zugangsdaten : (Vergabe durch Zentrale Prüfstelle)
 Verzeichnis für Routinebetrieb : routinedaten
 Verzeichnis für Kommunikationstests : testdaten

10.1.2 Dateiname

ZVDkkkkkkkkJJJJMM_yymmddhhmmss.CSV Dateiname

- kkkkkkkkkk steht für das 9-stellige IK des Absenders (IK des Apotheken-Rechenzentrums)
- JJJJMM beschreibt Abrechnungsjahr und –monat
- yymmddhhmmss beschreibt den Zeitpunkt der Dateierstellung (Datum: yy - Jahr, mm - Monat, dd - Tag; Uhrzeit: hh - Stunde, mm - Minuten, ss - Sekunden)

Verwendet ein Apotheken-Rechenzentrum im Rahmen der zentralen Verwurfsprüfung mehr als ein IK, so ist das selbe IK für den Dateinamen zu wählen, welches für die Übermittlung der Daten nach § 300 SGB V verwendet wird. Davon abweichende, weitere IK des Apotheken-Rechenzentrums können trotzdem in der Datei übermittelt werden. Auf diese Weise ist pro Abrechnungsmonat von einem Apotheken-Rechenzentrum maximal nur eine ZVD-Datei zu liefern.

10.1.3 Zeichensatz

ASCII 7 Bit für Unix-Systeme lesbar, keine Steuer- oder Sonderzeichen, abgesehen von Zeilenumbruch (LF hex: 0x0A). Da das Anonym alle Zeichenwerte (dezimal 0-255, 8-Bit Zeichensatz) beinhalten kann, muss eine verlustfreie Darstellung realisiert werden. Daher wird das Anonym gemäß Internet Standard RFC 2045 Base64 kodiert.

Vereinbarung zur Datenübermittlung nach § 300 SGB V	Technische Anlage 3	Abschnitt 10.1	Seite: 2	Stand: 04.10.2016
Datenschnittstellen Verwurfsprüfung Schnittstelle Rechenzentrum – Zentrale Prüfstelle: Verwurfsdaten				

10.1.4 Dateiformat

CSV-Format mit Semikolon als Trennzeichen. Numerische Felder werden ohne führende Nullen ausgegeben, sofern nicht anders angegeben. Textfelder werden nicht in Textbegrenzungszeichen eingeschlossen. Zeilenende ist LF (hex: 0x0A). Eine Datei endet stets am Ende eines Datensatzes.

10.1.5 Datensatzaufbau

Anz Stellen: Feldlänge bzw. Stellenanzahl
 Dez.Stellen: Anzahl Nachkommastellen
 Feldtyp: N = numerisch, AN = alphanumerisch;
 Feldart: M = verpflichtend, K = optional

ID	Datenelementbezeichnung	Anz. Stell.	Dez. Stell.	Feld - Typ	Feld - Art	Inhalt/Erläuterungen
ZVD-01	Kennung	3		AN	M	= ZVD
ZVD-02	Rechenzentrums -IK	9		N	M	Institutionskennzeichen des Apotheken-Rechenzentrums, entsprechend Feld UNB-03 der Technischen Anlage 3 Institutionskennzeichen des Apotheken-Rechenzentrums kann von dem im Dateinamen verwendeten Institutskennzeichen abweichen.
ZVD-03	Abrechnungsmonat	6		N	M	Abrechnungsmonat im Format JJJJMM
ZVD-04	Belegnummer	18		N	M	Belegnummer (Jahr, Monat, 8-stellige Zählnummer und IK ohne die ersten beiden Stellen oder dreistelliges Identifikationsmerkmal), entsprechend Feld INV-05 der Technischen Anlage 3
ZVD-05	Schlüssel-Herstellung	1		N	M	Schlüssel zur Herstellung und zum Herstellenden, entsprechend Feld ZDC-02 der Technischen Anlage 3

Vereinbarung zur Datenübermittlung nach § 300 SGB V	Technische Anlage 3	Abschnitt 10.1	Seite: 3	Stand: 04.10.2016
Datenschnittstellen Verwurfsprüfung Schnittstelle Rechenzentrum – Zentrale Prüfstelle: Verwurfsdaten				

Fortsetzung Datensatzaufbau:

ID	Datenelementbezeichnung	Anz. Stell.	Dez. Stell.	Feld - Typ	Feld - Art	Inhalt/Erläuterungen
ZVD-06	Anonym-Kennzeichen-Herstellenden	344		AN	M	Base64 kodiertes Anonym des Kennzeichen des Herstellenden, entsprechend Feld ZDC-03 der Technischen Anlage 3. (siehe Abschnitt 10.1.6)
ZVD-07	Herstellungsdatum	13		AN	M	Herstellungsdatum und Zeitpunkt der Herstellung Format JJJMMTT:HHMM, entsprechend Feld ZDC-04 der Technischen Anlage 3
ZVD-08	Zähler	..2		N	M	Zähler, entsprechend Feld ZDC-05 der Technischen Anlage 3
ZVD-09	PZN	8		AN	M	PZN des Verwurfs, entsprechend Feld ZDP-02 der Technischen Anlage 3, ggfs. mit führenden Nullen
ZVD-10	Faktor	..5		N	M	Faktor des Verwurfs, entsprechend Feld ZDP-04 der Technischen Anlage 3

Vereinbarung zur Datenübermittlung nach § 300 SGB V	Technische Anlage 3	Abschnitt 10.1	Seite: 4	Stand: 04.10.2016
Datenschnittstellen Verwurfsprüfung Schnittstelle Rechenzentrum – Zentrale Prüfstelle: Verwurfsdaten				

10.1.6 Anonymisierung

10.1.6.1 Rohdaten Kennzeichen Herstellenden

Das Erzeugen des anonymisierten Kennzeichens des Herstellenden (Feld ZVD-06) basiert auf folgenden Rohdaten **R**:

Stellen	Inhalt	Länge
1-9	Kennzeichen des Herstellenden gemäß Technischer Anlage 1. Die Nummer ist von links mit Nullen („0“) auf 9 Stellen aufzufüllen.	9

10.1.6.2 Anonyme Datenverarbeitung

Die von den Rechenzentren übermittelten Verwurfsdaten enthalten ein Datenfeld, welches vor der Übertragung anonymisiert werden muss. Die Aufbereitung der Rohdaten zur Anonymisierung ist im vorherigen Kapitel 10.1.6.1 bereits näher beschrieben worden. Zur Anonymisierung dieser Rohdaten wird ein Zertifikat zur Verschlüsselung genutzt, welches auf dem Sicherheitsstandard mit 2048Bit RSA und SHA-512 basiert. Die Gültigkeitsdauer beträgt fünf Jahre.

Das Zertifikat wurde von der DGN Service GmbH, einem nach BNetzA-akkreditierten Trustcenter, erzeugt. Der private Schlüssel wird vernichtet, der öffentliche Schlüssel wird ausschließlich den teilnehmenden Rechenzentren zur Verfügung gestellt. Der Versand des Schlüssels erfolgt nach entsprechender Aufforderung durch die Zentrale Prüfstelle an die bei der Zentralen Prüfstelle registrierten empfangsberechtigten Mitarbeiter des jeweiligen Rechenzentrums. Für die Übersendung wird DHL EXPRESS IDENT genutzt.

Jedes Rechenzentrum liefert unabhängig voneinander, d.h. ohne Kenntnis der Daten anderer Rechenzentren, seine Daten an die Zentrale Prüfstelle.

Vereinbarung zur Datenübermittlung nach § 300 SGB V	Technische Anlage 3	Abschnitt 10.2	Seite: 1	Stand: 04.10.2016
Datenschnittstellen Verwurfsprüfung Schnittstelle Zentrale Prüfstelle - Rechenzentrum: Ergebnisse Verwurfsprüfung				

Die Ergebnisse der zentralen Verwurfsprüfung werden von der Zentralen Prüfstelle für die teilnehmenden Rechenzentren bereitgestellt.

10.2.1 Datenübermittlung

Die Zentrale Prüfstelle informiert die Rechenzentren per Email über die Bereitstellung der Ergebnisdateien. Die Datei ist von den Rechenzentren per sftp von folgender Adresse abzuholen:

IP, Port, Zugangsdaten : (Vergabe durch Zentrale Prüfstelle)
 Verzeichnis für Routinebetrieb : routinedaten
 Verzeichnis für Kommunikationstests : testdaten

10.2.2 Dateiname

ZVEkkkkkkkkkkJJJMM_yymmddhhmmss.CSV Dateiname

- kkkkkkkkkk steht für das 9-stellige IK des Absenders (IK des Apotheken-Rechenzentrums)
- JJJMM beschreibt Abrechnungsjahr und –monat
- yymmddhhmmss beschreibt den Zeitpunkt der Dateierstellung (Datum: yy - Jahr, mm - Monat, dd - Tag; Uhrzeit: hh - Stunde, mm - Minuten, ss - Sekunden)

Verwendet ein Apotheken-Rechenzentrum im Rahmen der zentralen Verwurfsprüfung mehr als ein IK, so ist das selbe IK für den Dateinamen zu wählen, welches für die Übermittlung der Daten nach § 300 SGB V verwendet wird. Davon abweichende, weitere IK des Apotheken-Rechenzentrums können trotzdem in der Datei übermittelt werden. Auf diese Weise ist pro Abrechnungsmonat für ein Apotheken-Rechenzentrum maximal nur eine ZVE-Datei zu liefern.

10.2.3 Zeichensatz

ASCII 7 Bit für Unix-Systeme lesbar, keine Steuer- oder Sonderzeichen, abgesehen von Zeilenumbruch (LF hex: 0x0A). Da das Anonym alle Zeichenwerte (dezimal 0-255, 8-Bit Zeichensatz) beinhalten kann, muss eine verlustfreie Darstellung realisiert werden. Daher wird das Anonym gemäß Internet Standard RFC 2045 Base64 kodiert.

10.2.4 Dateiformat

CSV-Format mit Semikolon als Trennzeichen. Numerische Felder werden ohne führende Nullen ausgegeben, sofern nicht anders angegeben. Textfelder werden nicht in Textbegrenzungszeichen eingeschlossen. Zeilenende ist LF (hex: 0x0A). Eine Datei endet stets am Ende eines Datensatzes.

Vereinbarung zur Datenübermittlung nach § 300 SGB V	Technische Anlage 3	Abschnitt 10.2	Seite: 2	Stand: 04.10.2016
Datenschnittstellen Verwurfsprüfung Schnittstelle Zentrale Prüfstelle - Rechenzentrum: Ergebnisse Verwurfsprüfung				

10.2.5 Datensatzaufbau

Anz Stellen: Feldlänge bzw. Stellenanzahl
 Dez.Stellen: Anzahl Nachkommastellen
 Feldtyp: N = numerisch, AN = alphanumerisch;
 Feldart: M = verpflichtend, K = optional

ID	Datenelementbezeichnung	Anz. Stell.	Dez. Stell.	Feld - Typ	Feld - Art	Inhalt/Erläuterungen
ZVE-01	Kennung	3		AN	M	= ZVE
ZVE-02	Rechenzentrums- -IK	9		N	M	Institutionskennzeichen des Apotheken-Rechenzentrums, entsprechend Feld UNB-03 der Technischen Anlage 3 Institutskennzeichen des Apotheken-Rechenzentrums kann von dem im Dateinamen verwendeten Institutskennzeichen abweichen.
ZVE-03	Abrechnungsmonat	6		N	M	Abrechnungsmonat im Format JJJJMM
ZVE-04	Belegnummer	18		N	M	Belegnummer (Jahr, Monat, 8-stellige Zählnummer und IK ohne die ersten beiden Stellen oder dreistelliges Identifikationsmerkmal), entsprechend Feld INV-05 der Technischen Anlage 3
ZVE-05	Zähler	..2		N	M	Zähler, entsprechend Feld ZDC-05 der Technischen Anlage 3
ZVE-06	PZN	8		AN	M	PZN des Verwurfs, entsprechend Feld ZDP-02 der Technischen Anlage 3, ggfs. mit führenden Nullen
ZVE-07	Kennzeichen- Verwurf-geprüft	1		N	M	Ergebnis der Verwurfsprüfung, entsprechend Feld ZDP-07 der Technischen Anlage 3

Vereinbarung zur Datenüber- mittlung nach § 300 SGB V	Technische Anlage 3	Abschnitt 10.3	Seite: 1	Stand: 04.10.2016
Datenschnittstellen Verwurfsprüfung Schnittstelle Rechenzentrum - Krankenkasse: Ergebnisse Verwurfsprüfung				

Die Ergebnisse der zentralen Verwurfsprüfung werden zusammen mit den Abrechnungsdaten nach § 300 SGB V der Monatsabrechnung für den Folgemonat an die Krankenkassen übermittelt.

10.3.1 Datenübermittlung

Die Datenübermittlung der Apothekenrechenzentren an die Krankenkassen erfolgt auf demselben Weg wie die Übermittlung der bisherigen ABRP-Abrechnungsdaten. Die Daten sind zu verschlüsseln.

10.3.2 Dateiname

Der Dateiname ergibt sich laut Vorgaben der Technischen Anlage 3 Kapitel 4.1.4, Dateiart „ZVP“

10.3.3 Zeichensatz

ASCII 7 Bit für Unix-Systeme lesbar, keine Steuer- oder Sonderzeichen, abgesehen von Zeilenumbruch (LF hex: 0x0A). Da das Anonym alle Zeichenwerte (dezimal 0-255, 8-Bit Zeichensatz) beinhalten kann, muss eine verlustfreie Darstellung realisiert werden. Daher wird das Anonym gemäß Internet Standard RFC 2045 Base64 kodiert.

10.3.4 Dateiformat

CSV-Format mit Semikolon als Trennzeichen. Numerische Felder werden ohne führende Nullen ausgegeben, sofern nicht anders angegeben. Textfelder werden nicht in Textbegrenzungszeichen eingeschlossen. Zeilenende ist LF (hex: 0x0A).

10.3.5 Datensatzaufbau

Die Datei besteht aus drei Segmenten:

- Erste Zeile mit einem Vorlaufsatz mit der Kennung „VOSZ“
- Sätze mit der Kennung „ZVP“: Ergebnisse der Verwurfsprüfung
- Letzte Zeile mit einem Nachlaufsatz mit der Kennung „NCSZ“

Anz Stellen: Feldlänge bzw. Stellenanzahl
 Dez.Stellen: Anzahl Nachkommastellen
 Feldtyp: N = numerisch, AN = alphanumerisch;
 Feldart: M = verpflichtend, K = optional

Vereinbarung zur Datenübermittlung nach § 300 SGB V	Technische Anlage 3	Abschnitt 10.3	Seite: 2	Stand: 04.10.2016
Datenschnittstellen Verwurfsprüfung Schnittstelle Rechenzentrum - Krankenkasse: Ergebnisse Verwurfsprüfung				

10.3.5.1 Vorlaufsatz „VOSZ“

ID	Datenelementbezeichnung	Anz. Stell.	Dez. Stell.	Feld - Typ	Feld - Art	Inhalt/Erläuterungen
VOSZ-01	Kennung	4		AN	M	= VOSZ
VOSZ-02	Absender der Datei	9		AN	M	Institutionskennzeichen des Absenders, im Apothekenverzeichnis, entsprechend Feld UNB-03 der Technischen Anlage 3
VOSZ-03	Empfänger der Datei	9		AN	M	Institutionskennzeichen des Empfängers mit Entschlüsselungsbefugnis, laut Kostenträgerverzeichnis, entsprechend Feld UNB-04 der Technischen Anlage 3
VOSZ-04	Datum-Uhrzeit Datum Uhrzeit	8 4		N N	M M	JJJJMMTT:HHMM (zusammengesetztes Datenelement) = Erstelldatum der Datei = Erstelluhrzeit der Datei
VOSZ-05	Dateinummer	5		AN	M	Datenartübergreifende fortlaufende Nummer innerhalb eines Jahres, beginnend mit 00001 ➤ Immer ≠ Nummer von ABRP oder RECP
VOSZ-06	Dateiname	11		AN	M	Inhalt entsprechend der Technischen Anlage 3 Kapitel 4.1.4, Dateiart „ZVP“

Vereinbarung zur Datenübermittlung nach § 300 SGB V	Technische Anlage 3	Abschnitt 10.3	Seite: 3	Stand: 04.10.2016
Datenschnittstellen Verwurfsprüfung Schnittstelle Rechenzentrum - Krankenkasse: Ergebnisse Verwurfsprüfung				

10.3.5.2 Verwurfsdatensätze „ZVP“

ID	Datenelementbezeichnung	Anz. Stell.	Dez. Stell.	Feld - Typ	Feld - Art	Inhalt/Erläuterungen
ZVP-01	Kennung	3		AN	M	= ZVP
ZVP-02	Abrechnungsmonat	6		N	M	Abrechnungsmonat im Format JJJJMM
ZVP-03	Kostenträger-IK	9		AN	M	Institutionskennzeichen des Kostenträgers
ZVP-04	Belegnummer	18		AN	M	Belegnummer (Jahr, Monat, 8-stellige Zählnummer und IK ohne die ersten beiden Stellen oder dreistelliges Identifikationsmerkmal), entsprechend Feld INV-05 der Technischen Anlage 3
ZVP-05	Zähler	..2		N	M	Zähler entsprechend Feld ZDC-05 der Technischen Anlage 3
ZVP-06	PZN	8		AN	M	PZN des Verwurfs, entsprechend Feld ZDP-02 der Technischen Anlage 3, ggfs. mit führenden Nullen
ZVP-07	Kennzeichen-Verwurf-geprüft	1		N	M	Ergebnis der Verwurfsprüfung, entsprechend Feld ZDP-07 der Technischen Anlage 3

Vereinbarung zur Datenübermittlung nach § 300 SGB V	Technische Anlage 3	Abschnitt 10.3	Seite: 4	Stand: 04.10.2016
Datenschnittstellen Verwurfsprüfung Schnittstelle Rechenzentrum - Krankenkasse: Ergebnisse Verwurfsprüfung				

10.3.5.3 Nachlaufsatz „NCSZ“

ID	Datenelementbezeichnung	Anz. Stell.	Dez. Stell.	Feld - Typ	Feld - Art	Inhalt/Erläuterungen
NCSZ-01	Kennung	4		AN	M	= NCSZ
NCSZ-02	Anzahl Datensätze	..6		N	M	Anzahl Datensätze in der Datei, einschließlich Vor- und Nachlaufsatz
NCSZ-05	Dateinummer	5		AN	M	Dateinummer entsprechend Vorlaufsatz VOSZ

Vereinbarung zur Datenübermittlung nach § 300 SGB V	Technische Anlage 3	Abschnitt 10.4	Seite: 1	Stand: 04.10.2016
Datenschnittstellen Verwurfsprüfung Schnittstelle Zentrale Prüfstelle - Krankenkasse: Detaillierte Ergebnisse Verwurfsprüfung				

Das Ergebnis der zentralen Verwurfsprüfung wird den Krankenkassen auf Anforderung laut Regelungen in § 5 der Durchführungsvereinbarung zur Verfügung gestellt. Übermittelt werden alle Datensätze, die in Zusammenhang mit dieser Prüfung stehen (z.B. erlaubte Zeitspanne unterschritten).

10.4.1 Datenübermittlung

Die Zentrale Prüfstelle informiert die Krankenkasse per Email über die Bereitstellung der Ergebnisdatei. Diese ist von der Krankenkasse per sftp abzuholen.

10.4.2 Dateiname

Der Dateiname ergibt sich laut Vorgaben der Technischer Anlage 3 Kapitel 4.1.4, Dateiart „ZVE“

10.4.3 Zeichensatz

ASCII 7 Bit für Unix-Systeme lesbar, keine Steuer- oder Sonderzeichen, abgesehen von Zeilenumbruch (LF hex: 0x0A). Da das Anonym alle Zeichenwerte (dezimal 0-255, 8-Bit Zeichensatz) beinhalten kann, muss eine verlustfreie Darstellung realisiert werden. Daher wird das Anonym gemäß Internet Standard RFC 2045 Base64 kodiert.

10.4.4 Dateiformat

CSV-Format mit Semikolon als Trennzeichen. Numerische Felder werden ohne führende Nullen ausgegeben, sofern nicht anders angegeben. Textfelder werden nicht in Textbegrenzungszeichen eingeschlossen. Zeilenende ist LF (hex: 0x0A).

10.4.5 Datensatzaufbau

Die Datei besteht aus drei Segmenten:

- Erste Zeile mit einem Vorlaufsatz mit der Kennung „VOSZ“ (siehe Kapitel 10.3.5.1), die Kennung ist zur Zeit „99999999“ (9 mal 9)
- Sätze mit der Kennung „ZVE“: Ergebnisse der Verwurfsprüfung
- Letzte Zeile mit einem Nachlaufsatz mit der Kennung „NCSZ“ (siehe Kapitel 10.3.5.3)

Anz Stellen: Feldlänge bzw. Stellenanzahl
 Dez.Stellen: Anzahl Nachkommastellen
 Feldtyp: N = numerisch, AN = alphanumerisch;
 Feldart: M = verpflichtend, K = optional

Vereinbarung zur Datenübermittlung nach § 300 SGB V	Technische Anlage 3	Abschnitt 10.4	Seite: 2	Stand: 04.10.2016
Datenschnittstellen Verwurfsprüfung Schnittstelle Zentrale Prüfstelle - Krankenkasse: Detaillierte Ergebnisse Verwurfsprüfung				

10.4.5.1 Verwurfsdatensätze „ZVE“

ID	Datenelementbezeichnung	Anz. Stell.	Dez. Stell.	Feld - Typ	Feld - Art	Inhalt/Erläuterungen
ZVE-01	Kennung	3		AN	M	= ZVE
ZVE-02	Abrechnungsmonat	6		N	M	Abrechnungsmonat im Format JJJJMM
ZVE-03	Belegnummer	18		AN	M	Belegnummer (Jahr, Monat, 8-stellige Zählnummer und IK ohne die ersten beiden Stellen oder dreistelliges Identifikationsmerkmal), entsprechend Feld INV-05 der Technischen Anlage 3
ZVE-04	Schlüssel-Herstellung	1		N	M	Schlüssel zur Herstellung und zum Herstellenden, entsprechend Feld ZDC-02 der Technischen Anlage 3
ZVE-05	Herstellungsdatum	13		AN	M	Herstellungsdatum und Zeitpunkt der Herstellung, Format JJJJMMTT:HHMM, entsprechend Feld ZDC-04 der Technischen Anlage 3
ZVE-06	Zähler	..2		N	M	Zähler entsprechend Feld ZDC-05 der Technischen Anlage 3
ZVE-07	PZN	8		AN	M	PZN des Verwurfs, entsprechend Feld ZDP-02 der Technischen Anlage 3, ggfs. mit führenden Nullen
ZVE-08	Faktor	..5		N	M	Faktor des Verwurfs, entsprechend Feld ZDP-04 der Technischen Anlage 3
ZVE-09	Kennzeichen-Verwurf-geprüft	1		N	M	Ergebnis der Verwurfsprüfung, entsprechend Feld ZDP-07 der Technischen Anlage 3

Vereinbarung zur Datenüber- mittlung nach § 300 SGB V	Technische Anlage 3	Abschnitt 11	Seite: 1	Stand: 04.10.2016
Transformationshinweise				

Die folgenden Abschnitte beinhalten Hinweise, wie die Daten auf dem Arzneverordnungsblatt in die Struktur dieser technischen Anlage zu transformieren sind.

Vereinbarung zur Datenüber- mittlung nach § 300 SGB V	Technische Anlage 3	Abschnitt 11.1	Seite: 1	Stand: 04.10.2016
Transformationshinweise Ermittlung der Bedruckungsart				

Ab 01.10.2014 wird der Versichertenstatus auf den Arzneiverordnungsblättern nicht mehr gemäß der KVK-Struktur sondern gemäß der eGK-Struktur aufgedruckt. Die Identifizierung, um welche Bedruckungsart es sich handelt, erfolgt anhand der Krankenversicherthennummer. Hat das Rezept ein Ausstelldatum ab dem 01.10.2014 und ist das erste Zeichen der Krankenversicherthennummer ein Buchstabe, so handelt es sich um eine eGK-konforme Bedruckung (neue Bedruckung). Ist das erste Zeichen der Krankenversicherthennummer eine Zahl oder ist das Ausstelldatum vor dem 01.10.2014, so handelt es sich um eine KVK-konforme Bedruckung (alte Bedruckung).

Vereinbarung zur Datenüber- mittlung nach § 300 SGB V	Technische Anlage 3	Abschnitt 11.2	Seite: 1	Stand: 04.10.2016
Transformationshinweise Ermittlung der Werte für das Feld INV-04				

Bei Bedruckung gemäß der KVK-Struktur (siehe Abschnitt 11.1) ist dieses Feld aus dem Feld „VK gültig bis“ auf dem Arzneiverordnungsblatt zu füllen. Bei Bedruckung gemäß der eGK-Struktur ist das Feld leer zu lassen.

Vereinbarung zur Datenüber- mittlung nach § 300 SGB V	Technische Anlage 3	Abschnitt 11.3	Seite: 1	Stand: 04.10.2016
Transformationshinweise Ermittlung der Werte für die Felder INV-03 und ZUP-24				

Das Kennzeichen Sonderverträge (ASV) wird aus der Betriebsstättennummer aus der Codierleiste (9 x 2) oder aus den ersten beiden Stellen der Betriebsstättennummer ("00") ermittelt und als "1" in ZUP-24 gefüllt.

Das Kennzeichen "Terminservicestellen" wird aus der Betriebsstättennummer aus der Codierleiste oder aus den ersten beiden Stellen der Betriebsstättennummer ("35") ermittelt und als "7" in ZUP-24 gefüllt.

Das Kennzeichen "Entlassmanagement" wird aus der Betriebsstättennummer aus der Codierleiste oder aus den ersten beiden Stellen der Betriebsstättennummer ("75") ermittelt und als "4" in ZUP-24 gefüllt.

Bedruckung gemäß KVK-Struktur

Bei Bedruckung gemäß der KVK-Struktur (siehe Abschnitt 11.1) ist der Inhalt des Feldes „Status“ auf dem Arzneiverordnungsblatt wie bisher in das Feld INV-03 zu übertragen.

Bedruckung gemäß eGK-Struktur

Bei Bedruckung gemäß der eGK-Struktur ist das Feld INV-03 wie folgt zu füllen:

Der Wert des Feldes „Status“ auf dem Arzneiverordnungsblatt wird maschinell rein numerisch vom Rezept in das Feld INV-03 gelesen, Leerzeichen werden entfernt.

Ist die letzte Stelle eine 1, 4 oder 7 und hat das Feld ZUP-24 den Wert 1, 4 oder 7, wird die letzte Stelle abgeschnitten.

Ist die erste Ziffer dieses Feldes nicht 0, 1,3 oder 5 (Versichertenart), wird eine 0 als erste Ziffer geliefert.

Existiert nach diesen Ersetzungen eine zweite Ziffer und ist diese nicht 0, 4, 6, 7, 8 oder 9 (Besondere Personengruppe), wird eine 0 als zweite Ziffer eingeschoben.

Existiert nach diesen Ersetzungen eine dritte Ziffer und ist diese nicht 0, 1, 2, 3, 4, 5 oder 6 (DMP-Kennzeichen), wird eine 0 als dritte Ziffer geliefert.

Hat nach diesen Ersetzungen das Feld nicht mindestens drei Stellen, wird es bis zur 3. Stelle mit Folgenulln aufgefüllt.

Hat nach diesen Ersetzungen das Feld mehr als 3 Stellen, ist es unplausibel und es kann keine eindeutige Zuordnung vorgenommen werden. Die Stellen 1 bis 3 werden auf den Wert 000 gesetzt.

Die 4. Stelle wird mit „0“ befüllt.

Vereinbarung zur Datenüber- mittlung nach § 300 SGB V	Technische Anlage 3	Abschnitt 11.3	Seite: 2	Stand: 04.10.2016
Transformationshinweise Ermittlung der Werte für die Felder INV-03 und ZUP-24				

Die 5. Stelle wird mit "0" befüllt. Dies kennzeichnet, dass es sich um eine Bedruckung gemäß der eGK-Struktur handelt.

Das Schlüsselverzeichnis in Abschnitt 8.2.2 findet bei einer Bedruckung gemäß der eGK-Struktur keine Anwendung.

Diese Vorgaben dienen als vorläufige Regelung. Sollte sich durch diese Transformationen fehlerhafte Zuordnungen insbesondere in der Statusaufstellung der Abrechnung ergeben, stellt dies keinen Grund für eine Rechnungsabweisung oder eine Absetzung von Seiten der Krankenkassen dar.

Korrekturen dieser Felder werden mit dem Schlüssel 013 (Versichertenstatus) im KKZ-Segment übermittelt.

Vereinbarung zur Datenübermittlung nach § 300 SGB V	Technische Anlage 3	Abschnitt 11.4	Seite: 1	Stand: 04.10.2016
Transformationshinweise Ermittlung der Werte für das Feld GEP-02				

Bei Bedruckung gemäß der KVK-Struktur (siehe Abschnitt 11.1) wird das Feld GEP-02 wie bisher befüllt. Bei Bedruckung gemäß der eGK-Struktur wird der im Feld GEP-02 abgebildete Status für die Abrechnung zwischen Apotheken und Krankenkassen aus den Werten in den Feldern ZUP-06, ZUP-07, ZUP-08 und INV-03 wie folgt befüllt²:

GEP-02	Inhalt	ZUP-06	ZUP-07	ZUP-08	INV-03 (1. Stelle)	INV-03 (2. Stelle)
000	nicht zuzuordnen	0	0	0	0	0 oder 8
100	Mitglieder	0	0	0	1	0 oder 8
300	Angehörige	0	0	0	3	0 oder 8
500	Rentner und Angehörige	0	0	0	5	0 oder 8
600	BVG	6	0, 7 oder 8	0 oder 9	0,1,3 oder 5	0, 6 oder 8
600	BVG	0 oder 6	0, 7 oder 8	0 oder 9	0,1,3 oder 5	6
650	BSHG	0	0, 7 oder 8	0 oder 9	0,1,3 oder 5	4
660	Leistungsempfänger nach §§ 4 und 6 AsylbLG	0	0, 7 oder 8	0 oder 9	0,1,3 oder 5	9
670	EWR/CH	0	0, 7 oder 8	0 oder 9	0,1,3 oder 5	7
710	Hilfsmittel / Mitglieder	0	7	0	1	0 oder 8
730	Hilfsmittel / Angehörige	0	7	0	3	0 oder 8
750	Hilfsmittel / Rentner	0	7	0	5	0 oder 8
790	Hilfsmittel / Sprechstunden- bedarf	0	7	9	0	0 oder 8
810	Impfstoffe / Mitglieder	0	8	0	1	0 oder 8
830	Impfstoffe / Angehörige	0	8	0	3	0 oder 8
850	Impfstoffe / Rentner	0	8	0	5	0 oder 8
890	Impfstoffe / Sprechstunden- bedarf	0	8	9	0	0 oder 8

² Die Nullen in den Spalten ZUP-06 bis ZUP-08 bedeuten, dass kein Wert übermittelt wurde.

Vereinbarung zur Datenüber- mittlung nach § 300 SGB V	Technische Anlage 3	Abschnitt 11.4	Seite: 2	Stand: 04.10.2016
Transformationshinweise Ermittlung der Werte für das Feld GEP-02				

900	Sprechstunden- bedarf	0	0	9	0	0 oder 8
-----	--------------------------	---	---	---	---	----------

Alle anderen Kombinationen der Felder ZUP-06, ZUP-07, ZUP-08 und INV-03 werden in GEP 02 mit 000 geschlüsselt.

Vereinbarung zur Datenüber- mittlung nach § 300 SGB V	Technische Anlage 3	Abschnitt 12	Seite: 1	Stand: 04.10.2016
Anforderungen an die Apothekenabrechnung mit Ausweisung der Umsatzsteuer Allgemeines				

Die Änderungen der Verwaltungspraxis zur Zahlung der Umsatzsteuer bei Leistungen durch ausländische Versandapotheken hat das Bundesministerium der Finanzen in Abstimmung mit den obersten Finanzbehörden der Länder mit Wirkung zum 1. Oktober 2013 bekanntgegeben. Danach ist bei Lieferungen im innergemeinschaftlichen Waren- und Dienstleistungsverkehr der Leistungsempfänger, aufgrund des Sachleistungsprinzips die gesetzliche Krankenkasse als Kostenträger, umsatzsteuerpflichtig.

Im Zuge der steuerrechtlichen Klarstellung hat das Bundesministerium der Finanzen darauf hingewiesen, dass auch inländische Apotheken als Unternehmer gegenüber gesetzlichen Krankenkassen Rechnungen zu erstellen haben, die inhaltlich und formal den steuerrechtlichen Anforderungen, insbesondere nach § 14 Umsatzsteuergesetz (UStG) entsprechen.

In diesem Abschnitt werden die jeweiligen Anforderungen an Einzelrechnungen der Apotheke, Einzelrechnungen und Sammelabrechnungen der Apothekenrechenzentren, jeweils unter Berücksichtigung der Ausweisung der Umsatzsteuer beschrieben. Dieser Abschnitt enthält ferner Vorgaben zur Übermittlung der Rechnungen und Anlagen an die Krankenkassen.

Vereinbarung zur Datenübermittlung nach § 300 SGB V	Technische Anlage 3	Abschnitt 12.1.1	Seite: 2	Stand: 04.10.2016
Rechnungen – Inhalte und strukturelle Vorgaben Einzelrechnung inländischer Apotheken				

2. Art, Menge und Umsatzsteuersatz der gelieferten Produkte

Die gelieferten, zur Abrechnung zu stellenden Produkte sind nach Art, Menge und Umsatzsteuersatz nach Abschnitt 8.2.28, Schlüssel 01 bis 20 zu gruppieren und auszuweisen.

Zur Abgrenzung ist nachstehend beispielhaft eine Referenzierung nach ABDA-Artikelstamm- / ABDA-Artikelstamm Plus V Datensätzen angegeben. Bei Verwendung anderer Strukturverzeichnisse ist auf eine gleiche Abgrenzung zu achten.

Produktart nach Schlüssel 8.2.28	Kennzeichen
Rx FAM	Spalte 6 (Kz. Arzneimittel) in Datei PAC_APO hat den Wert "2" (Ja) und Spalte 54 (Kz. Verschreibungspflicht) in Datei PAC_APO hat die Werte "2" (Ja) oder "3" (Ja ,mit Ausnahme) und Spalte 47 (Schlüssel der Warengruppe) in Datei PAC_APO beginnt nicht mit "AJ07" (Impfstoffe)
nRx FAM	Spalte 6 (Kz. Arzneimittel) in Datei PAC_APO hat den Wert "2" (Ja) und Spalte 54 (Kz. Verschreibungspflicht) in Datei PAC_APO hat die Werte "0" (keine Angabe) oder "1" (Nein) und Spalte 47 (Schlüssel der Warengruppe) in Datei PAC_APO beginnt nicht mit "AJ07" (Impfstoffe)
Hilfsmittel	Keiner der vorgenannten Gruppen zugeordnet und Spalte 8 (Schlüssel der Gruppe) der Datei ART beginnt mit "07"

Vereinbarung zur Datenübermittlung nach § 300 SGB V	Technische Anlage 3	Abschnitt 12.1.1	Seite: 3	Stand: 04.10.2016
Rechnungen – Inhalte und strukturelle Vorgaben Einzelrechnung inländischer Apotheken				

Medizinprodukt	Keiner der vorgenannten Gruppen zugeordnet und Spalte 36 (Kz. Medizinprodukt) in Datei PAC_APO hat den Wert "2" (Ja)
Verbandmittel	Keiner der vorgenannten Gruppen zugeordnet und Spalte 8 (Schlüssel der Gruppe) der Datei ART beginnt mit "35" oder "3006"
Impfstoffe	Keiner der vorgenannten Gruppen zugeordnet und Spalte 47 (Schlüssel der Warengruppe) in Datei PAC_APO beginnt mit "AJ07"
Teststreifen	Keiner der vorgenannten Gruppen zugeordnet und Spalte 47 (Schlüssel der Warengruppe) in Datei PAC_APO beginnt mit "AV04B" oder "AV04C"
Sonstige	Alle weiteren abgerechneten Produkte, die nicht einer der vorgenannten Gruppen zugeordnet werden können

Je Gruppe sind folgende Angaben zu machen (Spalten):

- Gruppe = Gruppenname
- Pos-Anz = Anzahl Rezeptpositionen
- SV-Brutto = Sozialversicherungs-Bruttobetrag
- Apo.**Abschlag** Brutto = Apotheken**abschlag** als steuerlicher Bruttowert
- Sonst. Abzüge = Sonstige ertragsmindernde Abzüge, die keine Entgelte Dritter sind (z. B. Skonto)
- USt.Satz = Umsatzsteuersatz
- USt.Betrag = Umsatzsteuerbetrag
- Steuerliches Netto

Zusätzlich werden Produkte und Leistungen nach Abschnitt 8.2.28, Schlüssel 21 bis 90 mit Bruttobetrag, Umsatzsteuersatz, Umsatzsteuerbetrag und steuerlichem Netto gruppiert und ausgewiesen.

Vereinbarung zur Datenüber- mittlung nach § 300 SGB V	Technische Anlage 3	Abschnitt 12.1.1	Seite: 4	Stand: 04.10.2016
Rechnungen – Inhalte und strukturelle Vorgaben Einzelrechnung inländischer Apotheken				

3. Angaben zur Umsatzsteuer

Anzugeben sind die nach Steuersätzen aufgeschlüsselten Entgelte sowie der jeweilige auf das Entgelt entfallenden Steuerbetrag.

4. Zahlungen von Dritter Seite

Die unterschiedlichen Rabatte nach § 130a SGB V und sonstige Zahlungen von Dritter Seite sind entsprechend Schlüssel 8.2.29 zu gruppieren und auszuweisen.

5. Rechenregeln zur Rechnungserstellung:

- Zwischensumme Brutto
= SV-Brutto – Apothekenabschlag Brutto - Sonstige ertragsmindernde Abzüge, die keine Entgelte Dritter sind
- Umsatzsteuerbetrag
= kaufm. Runden (Zwischensumme Brutto * (Umsatzsteuersatz / (1 + Umsatzsteuersatz)))
- Steuerliches Netto
= Zwischensumme Brutto - Umsatzsteuerbetrag
- Zahlbetrag
= Steuerliches Netto + Steuerbeträge [0 % / 7 % / 19 %] – Zahlungen von Dritter Seite
- Die Steuerbeträge werden aus den Summenwerten „Umsatzsteuerbetrag“ je Steuersatz berechnet.

Hinweis:

- Die Eigenbeteiligung bei künstlicher Befruchtung nach § 27a SGB V fließt mit Inkrafttreten der TA 3 Version XXX nicht in SV-Brutto und in BES-02 ein. Dieser Betrag wird zukünftig in EFP-12 und in Gruppe 07 nach Schlüssel 8.2.29 ausgewiesen. Der Schlüsselwert "EKB" in Schlüssel 8.2.23 entfällt.

Vereinbarung zur Datenüber- mittlung nach § 300 SGB V	Technische Anlage 3	Abschnitt 12.1.2	Seite: 1	Stand: 04.10.2016
Rechnungen – Inhalte und strukturelle Vorgaben Einzelrechnung des Apothekenrechenzentrums				

Folgende Dienstleistungen des Apothekenrechenzentrums sind den Kostenträgern mit einer gesonderten Einzelrechnung in Rechnung zu stellen:

- Digitalisierung und Bereithaltung der Images gem. § 7 Abs. 1 der Vereinbarung zu § 300 SGB V
- Mehraufwand für Korrektur des Arztfeldes gem. § 6 Abs. 7 der Vereinbarung zu § 300 SGB V
- Sonstige Leistungen aufgrund individueller Vereinbarungen.

Ein Muster ist in Abschnitt 12.3 beigelegt.

Vereinbarung zur Datenüber- mittlung nach § 300 SGB V	Technische Anlage 3	Abschnitt 12.1.3	Seite: 1	Stand: 04.10.2016
Rechnungen – Inhalte und strukturelle Vorgaben Einzelrechnung ausländischer Apotheken				

1. Besonderheiten für Einzelrechnungen im innergemeinschaftlichem Erwerb

Einzelrechnung ausländischer Apotheken haben im innergemeinschaftlichen Verkehr nach Deutschland abweichend von den Vorgaben nach Abschnitt 1.1 gesonderte Anforderungen zu erfüllen. Ein Muster ist in Abschnitt 12.3 beigelegt.

- Die Umsatzsteuer-Identnummer ist anzugeben.
- Auf dem Rezept werden in den Feldern „Taxe“ und „Gesamt-Brutto“ steuerliche **Brutto**-Werte eingetragen. Auf der Rechnung werden in den Feldern „Brutto“ diese steuerlichen **Brutto**-Werte übernommen.
- Die Felder „Apothekenabschlag“ und „Zuzahlung“ werden als „steuerliche **Brutto**-Werte“ gefüllt.
- Bei der Umsatzsteuer fallen keine Beträge an.
- Vom Zahlbetrag werden Zu- / Absetzungen von ausländischen Apotheken vorgenommen, soweit sich diese aus dem Zeitraum vor dem Abrechnungsmonat Oktober 2013 ergeben.
- Für die Zwecke der Besteuerung von Lieferungen im innergemeinschaftlichen Erwerb sind nachrichtlich die anfallenden Umsatzsteuerbeträge anzugeben.

2. Rechenregeln

Die USt. in Höhe von 0 %, 7% bzw. 19% auf den innergemeinschaftlichen Erwerb ist so zu berechnen, als sei die Ware in Deutschland verkauft worden.

Vereinbarung zur Datenüber- mittlung nach § 300 SGB V	Technische Anlage 3	Abschnitt 12.1.4	Seite: 1	Stand: 04.10.2016
Rechnungen – Inhalte und strukturelle Vorgaben Sammelabrechnung				

Eine Sammelabrechnung ist je Kostenträger zu erstellen. Geht die Abrechnung an ein Abrechnungszentrum für mehrere Kostenträger, ist zusätzlich für dieses Abrechnungszentrum eine Sammelabrechnung über alle Kostenträger zu erstellen. Die Sammelabrechnung besteht aus einer Gesamtübersicht, einer Statusaufstellung und einem Steuerausweis.

Ein Muster ist in Abschnitt 12.3 beigefügt.

1. Gesamtübersicht

In der Gesamtübersicht der Sammelabrechnung sind folgende Informationen anzugeben:

- Die Abrechnung ist mit dem Begriff „Sammelabrechnung“ zu bezeichnen.
- Zum Apothekenrechenzentrum sind anzugeben:
Name, Adresse, IK, Kontodaten, Umsatzsteuer-Identnummer oder Steuernummer
- Der Kostenträger ist anzugeben mit: Name, Adresse, IK und bei ausländischen Apotheken Umsatzsteuer-Identnummer
- Anzugeben ist der Rechnungstyp (z.B. Arzneimittelrechnung, Hilfsmittelrechnung)
- Zur zeitlichen Abgrenzung sind anzugeben:
Abrechnungsmonat, Rechnungsdatum und Rechnungsnummer
- Summarische Informationen: Anzahl Apotheken, Anzahl ausländische Apotheken, Anzahl Rechnungen, Anzahl abrechnungsfähige und nicht abrechnungsfähige Rezepte, Gesamtsumme Rezepte
- Zusammensetzung des Zahlbetrages: Bruttorezeptumsatz, Apothekenabschlag, Zuzahlung, Eigenbeteiligung, Herstellerabschläge, Wunscharzneimittel, Korrekturbeträge zum Herstellerabschlag, Importregelung, Sonstiges z.B. Blutzuckerteststreifenquote, Digitalisierung, Arztfeldkorrektur, Zahlbetrag

Vereinbarung zur Datenüber- mittlung nach § 300 SGB V	Technische Anlage 3	Abschnitt 12.1.4	Seite: 2	Stand: 04.10.2016
Rechnungen – Inhalte und strukturelle Vorgaben Sammelabrechnung für inländische Apotheken				

2. Statusaufstellung

Es sind je Statusgruppe laut Technischer Anlage 3, Abschnitt 8.2.1 folgende Werte anzugeben:

- Rezeptanzahl
- Brutto-Betrag
- Apothekenabschlag
- Zuzahlung
- Eigenbeteiligung
- SV-Netto-Wert = SV-Brutto-Betrag – Apothekenabschlag – Zuzahlung – Eigenbeteiligung
- Herstellerabschläge § 130a (1), § 130a (2) § 130a (3a), § 130a (3b)
- Summe Herstellerabschläge §130a

3. Steuerausweis

Der Steuerausweis der Sammelabrechnung enthält alle Felder analog zur Einzelrechnung Apotheke mit folgender Ausnahme: Das Feld „USt.“ wird durch das Feld „Summe USt.“ der Einzelrechnungen ersetzt. D.h. diese Werte werden als Summe aus den Einzelrechnungen ermittelt und nicht aus dem steuerlichem Entgelt der Sammelabrechnung.

Vereinbarung zur Datenüber- mittlung nach § 300 SGB V	Technische Anlage 3	Abschnitt 12.2	Seite: 2	Stand: 04.10.2016
Rechnungen – Format und Versand				

Der Dateiname der unverschlüsselten ZIP-Datei lautet:
<E|T>REC0<3-stellige Nummer>.ZIP, z.B. EREC0001.ZIP

wobei gilt:

- E für Echtdaten und T für Testdaten
- REC als neu einzuführende Verfahren_Kennung (Dateityp)
- 0 Versionsnummer
- 3-stellige Nummer als Transfer_Nummer

Die Verschlüsselung der ZIP-Datei muss gemäß der "Security Schnittstelle für den Datenaustausch im Gesundheits- und Sozialwesen" in der Version 3.1.0 vom 16.01.2015 erfolgen. Dieses Dokument ist auf www.gkv-datenaustausch.de veröffentlicht.

Der Dateiname der verschlüsselten Nutzdatendatei (verschlüsselte ZIP-Datei) lautet:

<E|T>REC0<3-stellige Nummer>, z.B. EREC0001

Der Dateiname der unverschlüsselten Auftragsdatei lautet:

<E|T>REC0<3-stellige Nummer>.AUF, z.B. EREC0001.AUF

Es ist das KKS-Verfahren analog Abschnitt 4.1.3 anzuwenden.

Ergänzungen zum KKS-Auftragssatz gemäß Abschnitt 4.1.3:

- Stellen 28-32: VERFAHREN_KENNUNG_SPEZIFIKATION "SERA "
- Stellen 179-190: Dateigröße der unverschlüsselten ZIP-Datei
- Stellen 203-204: Zeichensatz BI = binär
- Stellen 205-206: Komprimierung 03 = ZIP

Vereinbarung zur Datenüber- mittlung nach § 300 SGB V	Technische Anlage 3	Abschnitt 12.2	Seite: 3	Stand: 04.10.2016
Rechnungen – Format und Versand				

2. Versand der Rechnungen und Belege

Die Sammelabrechnungen Kostenträger bzw. Abrechnungszentrum sind zusätzlich auszudrucken und an die in der Kostenträgerdatei bestimmte Annahmestelle für die Papier-Abrechnung zu senden.

Auf Anforderung des Kostenträgers bzw. seines Abrechnungszentrums kann die Papier-Sammelabrechnung entfallen.

Die Einzelrechnung des Apothekenrechenzentrums und Einzelrechnungen der Apotheke werden ausschließlich elektronisch als PDF-Dokumente den Kostenträgern zur Verfügung gestellt.

Ferner sind die zur Abrechnung gestellten Arzneiverordnungsblätter und deren Images zu übermitteln.

Die Sammelabrechnung, die Einzelrechnung Apothekenrechenzentrum und die Einzelrechnungen Apotheken sind immer als ZIP-Archiv auf elektronischem Weg verschlüsselt an die in der Kostenträgerdatei bestimmte Annahmestelle für die TA 3-RECP Dateien zu senden.

Die Dateien und die der Abrechnung zugrundeliegenden Einzeldaten und Images müssen in den Apothekenrechenzentren und bei den Kostenträgern 10 Jahre nach Ablauf des Kalenderjahres aufbewahrt werden.

Vereinbarung zur Datenüber- mittlung nach § 300 SGB V	Technische Anlage 3	Abschnitt 12.3	Seite: 1	Stand: 04.10.2016
Rechnungen – Muster				

In diesem Abschnitt sind die Musterrechnungen hinterlegt, auf die in den Abschnitten 12.1 und 12.2 verwiesen wird. Die in den Musterrechnungen dargestellten Zahlen dienen nur der Illustration. Nicht in jedem Fall ergeben sich daraus rechnerisch korrekte Ergebnisse.

Die roten Hinweistexte dienen nur zur Erklärung und sollen auf den Abrechnungen nicht gedruckt werden.

Hinweis:

Um mehr Platz für die Musterrechnungen zu erhalten, wird ab der Folgeseite eine verkürzte Kopfzeile verwendet.

Muster Einzelrechnung Apotheke Inland, Seite 1/2

Rechnung (optional: "für Irrläufer")	Arzneimittelrechnung
Musterkrankenkasse Teststr. 17 80000 Testhausen IK: 101234567 UNH-04	Abr-Monat: Oktober 2013 REC-05 Rg-Nr. 101234567-99-131113-301234567-1 SER-11 Rechnungsdatum: 13.11.2013 REC-03

Musterapotheke SER-03 , Musterstraße 99 SER-08 , D SER-05 - 90000 SER-06 Musterhausen SER-07 Inhaber: Hr. Hans Muster SER-04 IK: 301234567 SER-02 , USt.IdNr: DE 123 456 789 SER-09

Anzahl Rezepte: 22 **SER-12**

Gruppe	Pos- anz	SV-Brutto	Apo.Rabatt Brutto	Sonst. Abzüge	Zw-Summe Brutto	USt. Satz	USt. Betrag	Steuerl. Netto
<small>SGA-02 entspr. Schl. 8.2.28 *)</small>	<small>SGA-03</small>	<small>SGA-04</small>	<small>SGA-05</small>	<small>SGA-06</small>	<small>SGA-07</small>	<small>SGA-08</small>	<small>SGA-09</small>	<small>SGA-10</small>
Rx FAM	16	2.207,97	236,75	0,00	1.971,22	19%	314,73	1.656,49
nRx Fam	3	200,91	8,75	0,00	192,16	19%	30,68	161,48
Hilfsmittel	1	50,00	0,00	0,00	50,00	7%	3,27	46,73
Hilfsmittel	4	100,00	0,00	0,00	100,00	19%	15,97	84,03
Medizinpr.	0	0,00	0,00	0,00	0,00	19%	0,00	0,00
Verb.mittel	0	0,00	0,00	0,00	0,00	19%	0,00	0,00
Impfstoffe	0	0,00	0,00	0,00	0,00	19%	0,00	0,00
Teststreifen	0	0,00	0,00	0,00	0,00	19%	0,00	0,00
Enter. Ernährung	0	0,00	0,00	0,00	0,00	19%	0,00	0,00
Sonstige	0	0,00	0,00	0,00	0,00	19%	0,00	0,00
Zwischensumme		2.558,88	245,50	0,00	2.313,38		364,65	1.948,73
Eigenbeteiligung		10,00			10,00	19%	1,60	8,40
Mehrkosten (Aufzahlung)		10,00			10,00	19%	1,60	8,40
Abgabepreis Nullpos.		10,00			10,00	19%	1,60	8,40
Wunscharzneimittel		0,60			0,60	19%	0,10	0,50
Importquote		-10,00			-10,00	19%	-1,60	-8,40
Blutzuckerteststr.quote		-29,40			-29,40	19%	-4,69	-24,71
Zu-/Absetzungen		-20,00			-20,00	19%	-3,19	-16,81
Sonstige		0,00			0,00	19%	0,00	0,00
Summe		2.530,08	245,50	0,00	2.284,58		360,07	1.924,51
zzgl. USt.			aus		46,73	7%		3,27
			aus		1.877,78	19%		356,80
			<small>SEU-05="1"</small>		<small>SEU-03</small>	<small>SEU-02</small>		<small>SEU-04</small>
Gesamtbetrag								2.284,58
								<small>SER-14</small>

Abrechnung wird durchgeführt:
Rechenzentrum Süd GmbH
Postfach 12 12 12
60000 Süddorf
Telefon: (0 11) 1 23 45 – 123

Geschäftsführer:
Andreas Nord

Sitz der Gesellschaft:
Süddorf
Registergericht Südstadt
HRB 123456
Umsst-Idnr: DE 987 654 321

Muster Einzelrechnung Apotheke Inland, Seite 2/2

Rechnung (optional: "für Irrläufer")	Arzneimittelrechnung
Musterkrankenkasse Teststr. 17 80000 Testhausen IK: 101234567 UNH-04	Abr-Monat: Oktober 2013 REC-05 Rg-Nr. 101234567-99-131113-301234567-1 SER-11 Rechnungsdatum: 13.11.2013 REC-03
Herstellerrabatt §130a (1) <i>SGB-02 entspr. Schl. 8.2.29 *)</i>	-110,00 SGB-03
Herstellerrabatt §130a (2)	-100,00
Herstellerrabatt §130a (3a)	-100,00
Herstellerrabatt §130a (3b)	-100,00
Herstellerkorrekturen	-50,00
Zuzahlung	-180,60
Eigenbeteiligung	-10,00
Mehrkosten (Aufzahlung)	-10,00
Abgabepreis Nullpos.	-10,00
Zahlbetrag	1.613,98 SER-15

*) Listung abhängig vom Auftreten der jeweiligen Gruppe und des zugehörigen USt Satz

Abrechnung wird durchgeführt:
Rechenzentrum Süd GmbH
Postfach 12 12 12
60000 Süddorf
Telefon: (0 11) 1 23 45 – 123

Geschäftsführer:
Andreas Nord

Sitz der Gesellschaft:
Süddorf
Registergericht Südstadt
HRB 123456
Umst-Idnr: DE 987 654 321

Muster Einzelrechnung Rechenzentrum

Rechnung	Rechenzentrum
Musterkrankenkasse Teststr. 17 80000 Testhausen IK: 101234567 UNH-04	Abr-Monat: Oktober 2013 REC-05 Rg-Nr. 101234567-99-131113-307654321-1 SRR-10 Rechnungsdatum: 13.11.2013 REC-03 Rechnung: 1/1235

Rechenzentrum Süd GmbH SRR-03 , Südstr. 12 SRR-07 , D SRR-04 - 60000 SRR-05 Süddorf SRR-06 IK: 307654321 SRR-02 , USt.IdNr: DE 987 654 321 SRR-08

Leistung		Ust. Satz	Steuerl. Netto
SGA-02 entsprechend Schlüssel 8.2.28		SGA-08	SG A-10
Arztfeldkorrektur		19%	42.016,81
Digitalisierungskosten		19%	42.016,81
Sonstige Leistungen		19%	0,00
Summe netto			84.033,62
			SRR-11
zzgl. USt.	aus 84.033,62	19%	15.966,38
		SEU-03 SEU-02	SEU-04
Gesamtbetrag			100.000,00
			SRR-12

Abrechnung wird durchgeführt:
Rechenzentrum Süd GmbH
Postfach 12 12 12
60000 Süddorf
Telefon: (0 11) 1 23 45 – 123

Geschäftsführer:
Andreas Nord

Sitz der Gesellschaft:
Süddorf
Registergericht Südstadt
HRB 123456
Umst-Idnr: DE 987 654 321

Muster Sammelabrechnung Apotheke Inland, Seite 1/6

Sammelabrechnung	Arzneimittelrechnung
Musterkrankenkasse Teststr. 17 80000 Testhausen IK: 101234567 UNH-04	Abr-Monat: Oktober 2013 REC-05 Rg-Nr. 101234567-99-131113 REC-02 Rechnungsdatum: 13.11.2013 REC-03 Seite: 1

Musterkrankenkasse
Postfach 1212
80000 Testhausen

Abrechnung wird durchgeführt:
Rechenzentrum Süd GmbH
Postfach 12 12 12
60000 Süddorf
Telefon: (0 11) 1 23 45 – 123

Geschäftsführer:
Andreas Nord

Sitz der Gesellschaft:
Süddorf
Registergericht Südstadt
HRB 123456
Umst-Idnr: DE 987 654 321

Muster Sammelabrechnung Apotheke Inland, Seite 2/6

Sammelabrechnung	Arzneimittelrechnung
Musterkrankenkasse Teststr. 17 80000 Testhausen IK: 101234567 UNH-04	Abr-Monat: Oktober 2013 REC-05 Rg-Nr. 101234567-99-131113 REC-02 Rechnungsdatum: 13.11.2013 REC-03 Seite: 2

Gesamtübersicht**RZ-IK: 307654321**

Anzahl Apotheken:	1234	Anzahl Rechnungen:	1235
-------------------	------	--------------------	------

Wir überreichen Ihnen hiermit die Arzneimittelrechnung der über uns abrechnenden Apotheken im Gesamtbetrag von:

99.843.000,00 EUR RES-07

Der zu zahlende Betrag ergibt sich aus beiliegendem Steuerausweis.

Bitte überweisen Sie diesen Betrag fristgerecht auf unser Konto. Unsere Bankverbindung:

Konto-Nr. 11111111
Testbank
Bankleitzahl: 11111111

Wir bitten zu beachten, dass in dem genannten Gesamtbetrag eine eventuell geleistete Abschlagszahlung nicht berücksichtigt ist.

Evtl. Vorbehaltsvermerke und weitere Informationen...

Mit freundlichen Grüßen

Rechenzentrum Süd GmbH

Abrechnung wird durchgeführt:
Rechenzentrum Süd GmbH
Postfach 12 12 12
60000 Süddorf
Telefon: (0 11) 1 23 45 – 123

Geschäftsführer:
Andreas Nord

Sitz der Gesellschaft:
Süddorf
Registergericht Südstadt
HRB 123456
Umst-Idnr: DE 987 654 321

Muster Sammelabrechnung Apotheke Inland, Seite 3/6

Sammelabrechnung	Arzneimittelrechnung
Musterkrankenkasse Teststr. 17 80000 Testhausen IK: 101234567 UNH-04	Abr-Monat: Oktober 2013 REC-05 Rg-Nr. 101234567-99-131113 REC-02 Rechnungsdatum: 13.11.2013 REC-03 Seite: 3

Steuerausweis

Gruppe	Pos-anz	SV-Brutto	Apo.Rabatt Brutto	Sonst. Abzüge	Zw-Summe Brutto	USt. Satz	USt. Betrag	Steuerl. Netto
<i>SGA-02 entspr. SoHl. 8.2.28 *)</i>	<i>SGA-03</i>	<i>SGA-04</i>	<i>SGA-05</i>	<i>SGA-06</i>	<i>SGA-07</i>	<i>SGA-08</i>	<i>SGA-09</i>	<i>SGA-10</i>
Rx FAM	300.000	109.180.000,00	3.000.000,00	0,00	106.180.000,00	19%	16.953.109,24	89.226.890,76
nRx Fam	200.000	12.580.000,00	138.000,00	0,00	12.442.000,00	19%	1.986.537,82	10.455.462,18
Hilfsmittel	100.000	2.070.000,00	0,00	0,00	2.070.000,00	7%	135.420,56	1.934.579,44
Hilfsmittel	5.000	1.190.000,00	0,00	0,00	1.190.000,00	19%	190.000,00	1.000.000,00
Medizinpr.	1.000	192.500,00	0,00	0,00	192.500,00	19%	30.735,29	161.764,71
Verb.mittel	100	39.270,00	0,00	0,00	39.270,00	19%	6.270,00	33.000,00
Impfstoffe	50	11.900,00	0,00	0,00	11.900,00	19%	1.900,00	10.000,00
Teststreifen	40	10.710,00	0,00	0,00	10.710,00	19%	1.710,00	9.000,00
Enter. Ernährung	0	0,00	0,00	0,00	0,00	19%	0,00	0,00
Sonstige	30	5.620,00	0,00	0,00	5.620,00	19%	897,31	4.722,69
Zwischensumme		125.280.000,00	3.138.000,00	0,00	122.142.000,00		19.306.580,22	102.835.419,78
Eigenbeteiligung		1.000,00			1.000,00	19%	159,66	840,34
Mehrkosten (Aufzahlung)		1.000,00			1.000,00	19%	159,66	840,34
Abgabepreis Nullpos.		1.000,00			1.000,00	19%	159,66	840,34
Wunscharzneimittel		0,00			0,00	19%	0,00	0,00
Importquote		-100,00			-100,00	19%	-15,97	-84,03
Blutzuckerteststr.quote		0,00			0,00	19%	0,00	0,00
Zu-/Absetzungen		0,00			0,00	19%	0,00	0,00
Sonstige		100,00			100,00	19%	15,97	84,03
Digitalisierung		50.000,00			50.000,00	19%	7.983,19	42.016,81
Arztfeldkorrektur		50.000,00			50.000,00	19%	7.983,19	42.016,81
Summe		125.383.000,00	3.138.000,00	0,00	122.245.000,00		19.323.025,58	102.921.974,42
zzgl. USt.			aus		1.934.579,44	7%		135.420,56
			aus		100.987.394,98	19%		19.187.605,02
			SEU-05="1"		SEU-03	SEU-02		SEU-04
Gesamtbetrag								122.245.000,00
								SSA-04

Abrechnung wird durchgeführt:
Rechenzentrum Süd GmbH
Postfach 12 12 12
60000 Süddorf
Telefon: (0 11) 1 23 45 – 123

Geschäftsführer:
Andreas Nord

Sitz der Gesellschaft:
Süddorf
Registergericht Südstadt
HRB 123456
Umsst-Idnr: DE 987 654 321

Muster Sammelabrechnung Apotheke Inland, Seite 4/6

Sammelabrechnung	Arzneimittelrechnung
Musterkrankenkasse Teststr. 17 80000 Testhausen IK: 101234567 UNH-04	Abr-Monat: Oktober 2013 REC-05 Rg-Nr. 101234567-99-131113 REC-02 Rechnungsdatum: 13.11.2013 REC-03 Seite: 4

Herstellerrabatt §130a (1)	-6.000.000,00
SGB-02 entspr. Schl. 8.2.29 *)	SGB-03
Herstellerrabatt §130a (2)	-5.000.000,00
Herstellerrabatt §130a (3a)	-1.000.000,00
Herstellerrabatt §130a (3b)	-680.000,00
Herstellerkorrekturen	0,00
Zuzahlung	-9.719.000,00
Eigenbeteiligung	-1.000,00
Mehrkosten (Aufzahlung)	-1.000,00
Abgabepreis Nullpos.	-1.000,00
Zahlbetrag	99.843.000,00
	SSA-05

Abrechnung wird durchgeführt:
Rechenzentrum Süd GmbH
Postfach 12 12 12
60000 Süddorf
Telefon: (0 11) 1 23 45 – 123

Geschäftsführer:
Andreas Nord

Sitz der Gesellschaft:
Süddorf
Registergericht Südstadt
HRB 123456
Umsst-Idnr: DE 987 654 321

Muster Sammelabrechnung Apotheke Inland, Seite 5/6

Sammelabrechnung	Arzneimittelrechnung
Musterkrankenkasse Teststr. 17 80000 Testhausen IK: 101234567 UNH-04	Abr-Monat: Oktober 2013 REC-05 Rg-Nr. 101234567-99-131113 REC-02 Rechnungsdatum: 13.11.2013 REC-03 Seite: 5

Statusaufstellung

GEP-02	GEP-07	GEP-03	NPR-03 (R001+R003)	NPR-03 (R004- R006 und R009)	GEP-05	GEP-06	GEP-08
Statusgruppe	Rezept- anzahl	Betrag (Brutto)	Apo./Sont. Rabatt	§130a Gesamt	Zuzahlung	Betrag (Netto)	Eigen- beteiligung
100 – Mitglieder	500.000	40.000.000,00	1.000.000,00	3.510.000,00	3.000.000,00	32.490.000,00	200,00
300 – Angehörige	500.000	40.000.000,00	1.000.000,00	3.210.000,00	3.000.000,00	32.790.000,00	200,00
500 – Rent./Angeh.	500.000	37.000.000,00	1.000.000,00	1.710.000,00	3.000.000,00	31.290.000,00	100,00
600 – BVG	5.000	1.400.000,00	10.000,00	1.110.000,00	140.000,00	140.000,00	100,00
650 – Soz.	5.000	1.400.000,00	10.000,00	890.000,00	135.000,00	365.000,00	100,00
670 – Ausland	5.000	1.400.000,00	10.000,00	974.000,00	130.000,00	286.000,00	100,00
710 – Hilfsm./ M	1.000	10.000,00	1.000,00	0,00	2.000,00	7.000,00	50,00
720 – Hilfsm./ F	1.000	10.000,00	1.000,00	0,00	2.000,00	7.000,00	50,00
730 – Hilfsm./ R	1.000	10.000,00	1.000,00	0,00	3.000,00	6.000,00	50,00
790 – Hilfsm./ SSB	1.000	10.000,00	1.000,00	0,00	3.000,00	6.000,00	50,00
Hilfsm./ Summe	4.000	40.000,00	4.000,00	0,00	10.000,00	26.000,00	200,00
810 – Impfst./ M	1.000	10.000,00	1.000,00	4.000,00	1.000,00	4.000,00	0,00
820 – Impfst./ F	1.000	10.000,00	1.000,00	4.000,00	1.000,00	4.000,00	0,00
830 – Impfst./ R	1.000	10.000,00	1.000,00	4.000,00	1.000,00	4.000,00	0,00
890 – Impfst./ SSB	1.000	10.000,00	1.000,00	4.000,00	1.000,00	4.000,00	0,00
Impfst./ Summe	4.000	40.000,00	4.000,00	16.000,00	4.000,00	16.000,00	0,00
900 – SSB	50.000	4.000.000,00	100.000,00	1.260.000,00	300.000,00	2.340.000,00	0,00
Gesamtsumme	1.573.000	125.280.000,00	3.138.000,00	12.680.000,00	9.719.000,00	99.743.000,00	1.000,00

Abrechnung wird durchgeführt:
Rechenzentrum Süd GmbH
Postfach 12 12 12
60000 Süddorf
Telefon: (0 11) 1 23 45 – 123

Geschäftsführer:
Andreas Nord

Sitz der Gesellschaft:
Süddorf
Registergericht Südstadt
HRB 123456
Umsst-Idnr: DE 987 654 321

Muster Sammelabrechnung Apotheke Inland, Seite 6/6

Sammelabrechnung	Arzneimittelrechnung
Musterkrankenkasse Teststr. 17 80000 Testhausen IK: 101234567 UNH-04	Abr-Monat: Oktober 2013 REC-05 Rg-Nr. 101234567-99-131113 REC-02 Rechnungsdatum: 13.11.2013 REC-03 Seite: 6

Statusaufstellung der Abschläge nach §130 a SBG V

	GEP-02	NPR-03(R004)	NPR-03(R009)	NPR-03(R005)	NPR-03(R006)	
Statusgruppe	§130a (1)	§130a (2)	§130a (3a)	§130a (3b)	§130a (3b)	§130a Gesamt
100 – Mitglieder	2.000.000,00	1.000.000,00	400.000,00	110.000,00		3.510.000,00
300 – Angehörige	2.000.000,00	1.000.000,00	100.000,00	110.000,00		3.210.000,00
500 – Rent./Angeh.	500.000,00	1.000.000,00	100.000,00	110.000,00		1.710.000,00
600 – BVG	500.000,00	400.000,00	100.000,00	110.000,00		1.110.000,00
650 – Soz.	200.000,00	500.000,00	100.000,00	90.000,00		890.000,00
670 – Ausland	196.000,00	496.000,00	196.000,00	86.000,00		974.000,00
710 – Hilfsm./ M	0,00	0,00	0,00	0,00		0,00
720 – Hilfsm./ F	0,00	0,00	0,00	0,00		0,00
730 – Hilfsm./ R	0,00	0,00	0,00	0,00		0,00
790 – Hilfsm./ SSB	0,00	0,00	0,00	0,00		0,00
Hilfsm./ Summe	0,00	0,00	0,00	0,00		0,00
810 – Impfst./ M	1.000,00	1.000,00	1.000,00	1.000,00		4.000,00
820 – Impfst./ F	1.000,00	1.000,00	1.000,00	1.000,00		4.000,00
830 – Impfst./ R	1.000,00	1.000,00	1.000,00	1.000,00		4.000,00
890 – Impfst./ SSB	1.000,00	1.000,00	1.000,00	1.000,00		4.000,00
Impfst./ Summe	4.000,00	4.000,00	4.000,00	4.000,00		16.000,00
900 – SSB	600.000,00	600.000,00	0,00	60.000,00		1.260.000,00
Gesamtsumme	6.000.000,00	5.000.000,00	1.000.000,00	680.000,00		12.680.000,00

Abrechnung wird durchgeführt:
Rechenzentrum Süd GmbH
Postfach 12 12 12
60000 Süddorf
Telefon: (0 11) 1 23 45 – 123

Geschäftsführer:
Andreas Nord

Sitz der Gesellschaft:
Süddorf
Registergericht Südstadt
HRB 123456
Umsst-Idnr: DE 987 654 321

Muster Einzelrechnung Apotheke Ausland, Seite 1/2

Rechnung (optional: "für Irrläufer")	Arzneimittelrechnung
Musterkrankenkasse Teststr. 17 80000 Testhausen IK: 101234567 UNH-04 , USt.IdNr: DE 987 654 321 SER-10	Abr-Monat: Oktober 2013 REC-05 Rg-Nr. 101234567-99-131113-301234567-1 SER-11 Rechnungsdatum: 13.11.2013 REC-03

Beispiel Apotheek SER-03 , Beispielweg 99 SER-08 , NL SER-05 - 6000 SER-06 Beispielort SER-07 Inhaber: Fr. Maria Beispiel SER-04 IK: 301234567 SER-02 , USt.IdNr: NL 123 456 789 SER-09

Anzahl Rezepte: 22 **SER-12**

Gruppe	Pos- anz	SV-Brutto	Apo.Rabatt Brutto	Sonst. Abzüge	Zw-Summe Brutto	USt. Satz	USt. Betrag	Steuerl. Netto
<small>SGA-02 entspr. Schl. 8.2.28 *)</small>	<small>SGA-03</small>	<small>SGA-04</small>	<small>SGA-05</small>	<small>SGA-06</small>	<small>SGA-07</small>	<small>SGA-08</small>	<small>SGA-09</small>	<small>SGA-10</small>
Rx FAM	16	2.207,97	236,75	0,00	1.971,22	19%	314,73	1.656,49
nRx Fam	3	200,91	8,75	0,00	192,16	19%	30,68	161,48
Hilfsmittel	1	50,00	0,00	0,00	50,00	7%	3,27	46,73
Hilfsmittel	4	100,00	0,00	0,00	100,00	19%	15,97	84,03
Medizinpr.	0	0,00	0,00	0,00	0,00	19%	0,00	0,00
Verb.mittel	0	0,00	0,00	0,00	0,00	19%	0,00	0,00
Impfstoffe	0	0,00	0,00	0,00	0,00	19%	0,00	0,00
Teststreifen	0	0,00	0,00	0,00	0,00	19%	0,00	0,00
Enter. Ernährung	0	0,00	0,00	0,00	0,00	19%	0,00	0,00
Sonstige	0	0,00	0,00	0,00	0,00	19%	0,00	0,00
Zwischensumme		2.558,88	245,50	0,00	2.313,38		364,65	1.948,73
Eigenbeteiligung		10,00			10,00	19%	1,60	8,40
Mehrkosten (Aufzahlung)		10,00			10,00	19%	1,60	8,40
Abgabepreis Nullpos.		10,00			10,00	19%	1,60	8,40
Wunscharzneimittel		0,60			0,60	19%	0,10	0,50
Importquote		-10,00			-10,00	19%	-1,60	-8,40
Blutzuckerteststr.quote		-29,40			-29,40	19%	-4,69	-24,71
Zu-/Absetzungen		-20,00			-20,00	19%	-3,19	-16,81
Sonstige		0,00			0,00	19%	0,00	0,00
Summe		2.530,08	245,50	0,00	2.284,58		360,07	1.924,51
zzgl. USt.			aus		0,00	7%		0,00
			aus		0,00	19%		0,00
			<small>SEU-05="1"</small>		<small>SEU-03</small>	<small>SEU-02</small>		<small>SEU-04</small>
Gesamtbetrag								1.924,51
								<small>SER-14</small>

Abrechnung wird durchgeführt:
Rechenzentrum Süd GmbH
Postfach 12 12 12
60000 Süddorf
Telefon: (0 11) 1 23 45 – 123

Geschäftsführer:
Andreas Nord

Sitz der Gesellschaft:
Süddorf
Registergericht Südstadt
HRB 123456
USt-IdNr: DE 987 654 321

Muster Einzelrechnung Apotheke Ausland, Seite 2/2

Rechnung (optional: "für Irrläufer")	Arzneimittelrechnung
Musterkrankenkasse Teststr. 17 80000 Testhausen IK: 101234567 UNH-04 , USt.IdNr: DE 987 654 321 SER-10	Abr-Monat: Oktober 2013 REC-05 Rg-Nr. 101234567-99-131113-301234567-1 SER-11 Rechnungsdatum: 13.11.2013 REC-03

Herstellerrabatt §130a (1)		-110,00
SGB-02 entspr. Schl. 8.2.29 *)		SGB-03
Herstellerrabatt §130a (2)		-100,00
Herstellerrabatt §130a (3a)		-100,00
Herstellerrabatt §130a (3b)		-100,00
Herstellerkorrekturen		-50,00
Zuzahlung		-180,60
Eigenbeteiligung		-10,00
Mehrkosten (Aufzahlung)		-10,00
Abgabepreis Nullpos.		-10,00
Zahlbetrag		1.253,91
		SER-15

*) Listung abhängig vom Auftreten der jeweiligen Gruppe und des zugehörigen USt Satz

Nachrichtlich nur für Zwecke der Besteuerung nach innergemeinschaftlichen Erwerb

Umsatzsteuer auf innergemeinschaftlichen Erwerb	aus	46,73	7%	3,27
Umsatzsteuer auf innergemeinschaftlichen Erwerb	aus	1.877,78	19%	356,80
		SEU-05="2"	SEU-03 SEU-02	SEU-04
Umsatzsteuer gesamt				360,07

Es handelt sich um einen steuerfreien innergemeinschaftlichen Erwerb aus den Niederlanden für die die leistungsempfangende Krankenkasse in Deutschland einen innergemeinschaftlichen Erwerb nach § 1 a UStG zu versteuern hat.

Abrechnung wird durchgeführt:
Rechenzentrum Süd GmbH
Postfach 12 12 12
60000 Süddorf
Telefon: (0 11) 1 23 45 – 123

Geschäftsführer:
Andreas Nord

Sitz der Gesellschaft:
Süddorf
Registergericht Südstadt
HRB 123456
USt-IdNr: DE 987 654 321

Muster Sammelabrechnung Apotheke Ausland, Seite 1/6

Sammelabrechnung	Arzneimittelrechnung
Musterkrankenkasse Teststr. 17 80000 Testhausen IK: 101234567 UNH-04 , USt.IdNr: DE 987 654 321 SER-10	Abr-Monat: Oktober 2013 REC-05 Rg-Nr. 101234567-99-131113 REC-02 Rechnungsdatum: 13.11.2013 REC-03 Seite: 1

Musterkrankenkasse
Postfach 1212
80000 Testhausen

Abrechnung wird durchgeführt:
Rechenzentrum Süd GmbH
Postfach 12 12 12
60000 Süddorf
Telefon: (0 11) 1 23 45 – 123

Geschäftsführer:
Andreas Nord

Sitz der Gesellschaft:
Süddorf
Registergericht Südstadt
HRB 123456
Umsst-Idnr: DE 987 654 321

Muster Sammelabrechnung Apotheke Ausland, Seite 2/6

Sammelabrechnung	Arzneimittelrechnung
Musterkrankenkasse Teststr. 17 80000 Testhausen IK: 101234567 UNH-04 , USt.IdNr: DE 987 654 321 SER-10	Abr-Monat: Oktober 2013 REC-05 Rg-Nr. 101234567-99-131113 REC-02 Rechnungsdatum: 13.11.2013 REC-03 Seite: 2

Gesamtübersicht**RZ-IK: 307654321**

Anzahl Apotheken:	1234	Anzahl Rechnungen:	1235
-------------------	------	--------------------	------

Wir überreichen Ihnen hiermit die Arzneimittelrechnung der über uns abrechnenden Apotheken im Gesamtbetrag von:

80.535.940,80 EUR RES-07

Der zu zahlende Betrag ergibt sich aus beiliegendem Steuerausweis.

Bitte überweisen Sie diesen Betrag fristgerecht auf unser Konto. Unsere Bankverbindung:

Konto-Nr. 11111111
Testbank
Bankleitzahl: 11111111

Wir bitten zu beachten, dass in dem genannten Gesamtbetrag eine eventuell geleistete Abschlagszahlung nicht berücksichtigt ist.

Evtl. Vorbehaltsvermerke und weitere Informationen...

Mit freundlichen Grüßen

Rechenzentrum Süd GmbH

Abrechnung wird durchgeführt:
Rechenzentrum Süd GmbH
Postfach 12 12 12
60000 Süddorf
Telefon: (0 11) 1 23 45 – 123

Geschäftsführer:
Andreas Nord

Sitz der Gesellschaft:
Süddorf
Registergericht Südstadt
HRB 123456
Umst-Idnr: DE 987 654 321

Muster Sammelabrechnung Apotheke Ausland, Seite 3/6

Sammelabrechnung	Arzneimittelrechnung
Musterkrankenkasse Teststr. 17 80000 Testhausen IK: 101234567 UNH-04 , USt.IdNr: DE 987 654 321 SER-10	Abr-Monat: Oktober 2013 REC-05 Rg-Nr. 101234567-99-131113 REC-02 Rechnungsdatum: 13.11.2013 REC-03 Seite: 3

Steuerausweis

Gruppe	Pos-anz	SV-Brutto	Apo.Rabatt Brutto	Sonst. Abzüge	Zw-Summe Brutto	USt. Satz	USt. Betrag	Steuerl. Netto
SGA-02 entspr. Schl. 8.2.28 *)	SGA-03	SGA-04	SGA-05	SGA-06	SGA-07	SGA-08	SGA-09	SGA-10
Rx FAM	300.000	109.180.000,00	3.000.000,00	0,00	106.180.000,00	19%	16.953.109,24	89.226.890,76
nRx Fam	200.000	12.580.000,00	138.000,00	0,00	12.442.000,00	19%	1.986.537,82	10.455.462,18
Hilfsmittel	100.000	2.070.000,00	0,00	0,00	2.070.000,00	7%	135.420,56	1.934.579,44
Hilfsmittel	5.000	1.190.000,00	0,00	0,00	1.190.000,00	19%	190.000,00	1.000.000,00
Medizinpr.	1.000	192.500,00	0,00	0,00	192.500,00	19%	30.735,29	161.764,71
Verb.mittel	100	39.270,00	0,00	0,00	39.270,00	19%	6.270,00	33.000,00
Impfstoffe	50	11.900,00	0,00	0,00	11.900,00	19%	1.900,00	10.000,00
Teststreifen	40	10.710,00	0,00	0,00	10.710,00	19%	1.710,00	9.000,00
Enter. Ernährung	0	0,00	0,00	0,00	0,00	19%	0,00	0,00
Sonstige	30	5.620,00	0,00	0,00	5.620,00	19%	897,31	4.722,69
Zwischensumme		125.280.000,00	3.138.000,00	0,00	122.142.000,00		19.306.580,22	102.835.419,78
Eigenbeteiligung		1.000,00			1.000,00	19%	159,66	840,34
Mehrkosten (Aufzahlung)		1.000,00			1.000,00	19%	159,66	840,34
Abgabepreis Nullpos.		1.000,00			1.000,00	19%	159,66	840,34
Wunscharzneimittel		0,00			0,00	19%	0,00	0,00
Importquote		-100,00			-100,00	19%	-15,97	-84,03
Blutzuckerteststr.quote		0,00			0,00	19%	0,00	0,00
Zu-/Absetzungen		0,00			0,00	19%	0,00	0,00
Sonstige		100,00			100,00	19%	15,97	84,03
Digitalisierung		50.000,00			50.000,00	19%	7.983,19	42.016,81
Arztfeldkorrektur		50.000,00			50.000,00	19%	7.983,19	42.016,81
Summe		125.383.000,00	3.138.000,00	0,00	122.245.000,00		19.323.025,58	102.921.974,42
zzgl. USt.			aus		0,00	7%		0,00
			aus		84.033,62	19%		15.966,38
			SEU-05="1"		SEU-03	SEU-02		SEU-04
Gesamtbetrag								102.937.940,80
								SSA-04

Abrechnung wird durchgeführt:
Rechenzentrum Süd GmbH
Postfach 12 12 12
60000 Süddorf
Telefon: (0 11) 1 23 45 – 123

Geschäftsführer:
Andreas Nord

Sitz der Gesellschaft:
Süddorf
Registergericht Südstadt
HRB 123456
Umsst-Idnr: DE 987 654 321

Muster Sammelabrechnung Apotheke Ausland, Seite 4/6

Sammelabrechnung	Arzneimittelrechnung
Musterkrankenkasse Teststr. 17 80000 Testhausen IK: 101234567 UNH-04 , USt.IdNr: DE 987 654 321 SER-10	Abr-Monat: Oktober 2013 REC-05 Rg-Nr. 101234567-99-131113 REC-02 Rechnungsdatum: 13.11.2013 REC-03 Seite: 4

Herstellerrabatt §130a (1)	-6.000.000,00
SGB-02 entspr. Schl. 8.2.29 *)	SGB-03
Herstellerrabatt §130a (2)	-5.000.000,00
Herstellerrabatt §130a (3a)	-1.000.000,00
Herstellerrabatt §130a (3b)	-680.000,00
Herstellerkorrekturen	0,00
Zuzahlung	-9.719.000,00
Eigenbeteiligung	-1.000,00
Mehrkosten (Aufzahlung)	-1.000,00
Abgabepreis Nullpos.	-1.000,00
Zahlbetrag	80.535.940,80
	SSA-05

Nachrichtlich nur für Zwecke der Besteuerung nach innergemeinschaftlichen Erwerb

Umsatzsteuer auf innergemeinschaftlichen Erwerb	aus	1.934.579,44	7%	135.420,56
Umsatzsteuer auf innergemeinschaftlichen Erwerb	aus	100.903.361,36	19%	19.171.638,64
	SEU-05="2"	SEU-03	SEU-02	SEU-04
Umsatzsteuer gesamt				19.307.059,20

Abrechnung wird durchgeführt:
Rechenzentrum Süd GmbH
Postfach 12 12 12
60000 Süddorf
Telefon: (0 11) 1 23 45 – 123

Geschäftsführer:
Andreas Nord

Sitz der Gesellschaft:
Süddorf
Registergericht Südstadt
HRB 123456
Umst-Idnr: DE 987 654 321

Muster Sammelabrechnung Apotheke Ausland, Seite 5/6

Sammelabrechnung	Arzneimittelrechnung
Musterkrankenkasse Teststr. 17 80000 Testhausen IK: 101234567 UNH-04, USt.IdNr: DE 987 654 321 SER-10	Abr-Monat: Oktober 2013 REC-05 Rg-Nr. 101234567-99-131113 REC-02 Rechnungsdatum: 13.11.2013 REC-03 Seite: 5

Statusaufstellung

GEP-02	GEP-07	GEP-03	NPR-03 (R001+R003)	NPR-03 (R004- R006 und R009)	GEP-05	GEP-06	GEP-08
Statusgruppe	Rezept- anzahl	Betrag (Brutto)	Apo./Sont. Rabatt	§130a Gesamt	Zuzahlung	Betrag (Netto)	Eigen- beteiligung
100 – Mitglieder	500.000	40.000.000,00	1.000.000,00	3.510.000,00	3.000.000,00	32.490.000,00	200,00
300 – Angehörige	500.000	40.000.000,00	1.000.000,00	3.210.000,00	3.000.000,00	32.790.000,00	200,00
500 – Rent./Angeh.	500.000	37.000.000,00	1.000.000,00	1.710.000,00	3.000.000,00	31.290.000,00	100,00
600 – BVG	5.000	1.400.000,00	10.000,00	1.110.000,00	140.000,00	140.000,00	100,00
650 – Soz.	5.000	1.400.000,00	10.000,00	890.000,00	135.000,00	365.000,00	100,00
670 – Ausland	5.000	1.400.000,00	10.000,00	974.000,00	130.000,00	286.000,00	100,00
710 – Hilfsm./ M	1.000	10.000,00	1.000,00	0,00	2.000,00	7.000,00	50,00
720 – Hilfsm./ F	1.000	10.000,00	1.000,00	0,00	2.000,00	7.000,00	50,00
730 – Hilfsm./ R	1.000	10.000,00	1.000,00	0,00	3.000,00	6.000,00	50,00
790 – Hilfsm./ SSB	1.000	10.000,00	1.000,00	0,00	3.000,00	6.000,00	50,00
Hilfsm./ Summe	4.000	40.000,00	4.000,00	0,00	10.000,00	26.000,00	200,00
810 – Impfst./ M	1.000	10.000,00	1.000,00	4.000,00	1.000,00	4.000,00	0,00
820 – Impfst./ F	1.000	10.000,00	1.000,00	4.000,00	1.000,00	4.000,00	0,00
830 – Impfst./ R	1.000	10.000,00	1.000,00	4.000,00	1.000,00	4.000,00	0,00
890 – Impfst./ SSB	1.000	10.000,00	1.000,00	4.000,00	1.000,00	4.000,00	0,00
Impfst./ Summe	4.000	40.000,00	4.000,00	16.000,00	4.000,00	16.000,00	0,00
900 – SSB	50.000	4.000.000,00	100.000,00	1.260.000,00	300.000,00	2.340.000,00	0,00
Gesamtsumme	1.573.000	125.280.000,00	3.138.000,00	12.680.000,00	9.719.000,00	99.743.000,00	1.000,00

Abrechnung wird durchgeführt:
Rechenzentrum Süd GmbH
Postfach 12 12 12
60000 Süddorf
Telefon: (0 11) 1 23 45 – 123

Geschäftsführer:
Andreas Nord

Sitz der Gesellschaft:
Süddorf
Registergericht Südstadt
HRB 123456
Umsst-Idnr: DE 987 654 321

Muster Sammelabrechnung Apotheke Ausland, Seite 6/6

Sammelabrechnung	Arzneimittelrechnung
Musterkrankenkasse Teststr. 17 80000 Testhausen IK: 101234567 UNH-04, USt.IdNr: DE 987 654 321 SER-10	Abr-Monat: Oktober 2013 REC-05 Rg-Nr. 101234567-99-131113 REC-02 Rechnungsdatum: 13.11.2013 REC-03 Seite: 6

Statusaufstellung der Abschläge nach §130 a SBG V

	GEP-02	NPR-03(R004)	NPR-03(R009)	NPR-03(R005)	NPR-03(R006)	
Statusgruppe	§130a (1)	§130a (2)	§130a (3a)	§130a (3b)	§130a Gesamt	
100 – Mitglieder	2.000.000,00	1.000.000,00	400.000,00	110.000,00	3.510.000,00	
300 – Angehörige	2.000.000,00	1.000.000,00	100.000,00	110.000,00	3.210.000,00	
500 – Rent./Angeh.	500.000,00	1.000.000,00	100.000,00	110.000,00	1.710.000,00	
600 – BVG	500.000,00	400.000,00	100.000,00	110.000,00	1.110.000,00	
650 – Soz.	200.000,00	500.000,00	100.000,00	90.000,00	890.000,00	
670 – Ausland	196.000,00	496.000,00	196.000,00	86.000,00	974.000,00	
710 – Hilfsm./ M	0,00	0,00	0,00	0,00	0,00	
720 – Hilfsm./ F	0,00	0,00	0,00	0,00	0,00	
730 – Hilfsm./ R	0,00	0,00	0,00	0,00	0,00	
790 – Hilfsm./ SSB	0,00	0,00	0,00	0,00	0,00	
Hilfsm./ Summe	0,00	0,00	0,00	0,00	0,00	
810 – Impfst./ M	1.000,00	1.000,00	1.000,00	1.000,00	4.000,00	
820 – Impfst./ F	1.000,00	1.000,00	1.000,00	1.000,00	4.000,00	
830 – Impfst./ R	1.000,00	1.000,00	1.000,00	1.000,00	4.000,00	
890 – Impfst./ SSB	1.000,00	1.000,00	1.000,00	1.000,00	4.000,00	
Impfst./ Summe	4.000,00	4.000,00	4.000,00	4.000,00	16.000,00	
900 – SSB	600.000,00	600.000,00	0,00	60.000,00	1.260.000,00	
Gesamtsumme	6.000.000,00	5.000.000,00	1.000.000,00	680.000,00	12.680.000,00	

Abrechnung wird durchgeführt:
Rechenzentrum Süd GmbH
Postfach 12 12 12
60000 Süddorf
Telefon: (0 11) 1 23 45 – 123

Geschäftsführer:
Andreas Nord

Sitz der Gesellschaft:
Süddorf
Registergericht Südstadt
HRB 123456
Umsst-Idnr: DE 987 654 321